

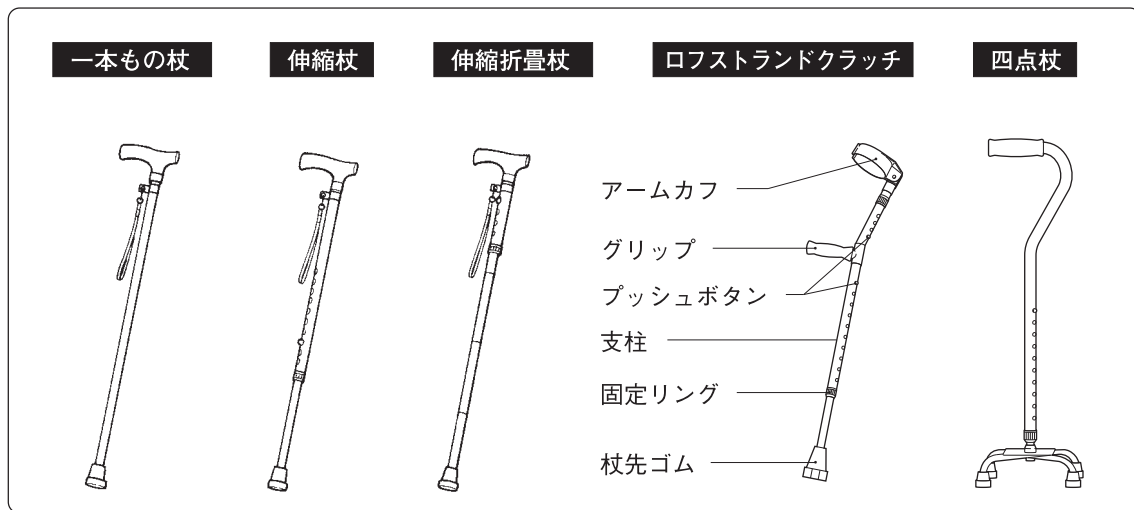
# 取扱説明書

# 杖



はじめにご使用前に本書を必ずお読み頂き確実に理解して下さい。そして適切な取り扱いと保守をして下さい。また本書はいつでもご覧になれる所に大切に保管して下さい。

## 各部の名称



### 危険

【死亡または重傷を招くもの】

- 杖を振り回したり投げたりしないで下さい。

### 警告

【死亡または重傷を招く可能性があるもの】

- 本製品は必ず、医師や理学療法士または販売店の指導に基づいてご使用下さい。
- 身体に合った適切な長さの杖をご使用下さい。(杖の長さ参照)
- ご使用前には各部の点検をして下さい。(保守・点検参照)
- 濡れた床等、路面が滑りやすくなっている場所での使用は避けて下さい。

### 注意

【軽傷または物的損害を招くもの】

- 本製品は歩行補助用または歩行訓練用としてご使用下さい。
- 用途以外の登山用や護身用等には使用しないで下さい。
- 四点安定杖は主として歩行訓練用としてご使用下さい。
- 折りたたみ式杖は旅行等の携帯用です。(日常用としては適していません)
- 不用意に杖を倒さないで下さい。破損の原因になります。
- 杖を改造しての使用はしないで下さい。

## 保証書

- 保証期間はご購入後1ケ年です。
- 取扱説明書に基いた正常な使用状態で異常や故障が発生した場合、保証期間内に限り無償修理をいたします。
- 次の場合は保証期間中でも有償修理といたします。
  - (イ) 使用上の誤りおよび不当な修理改造による故障
  - (ロ) 天災地変などによる故障
  - (ハ) 保証書に販売店の押印のない場合
- 故障の場合は販売店へご連絡ください。
- この保証書は日本国内においてのみ有効です。  
This guarantee is valid only within Japan.
- この保証書によってお客様の法律上の権利を制限するものではありません。

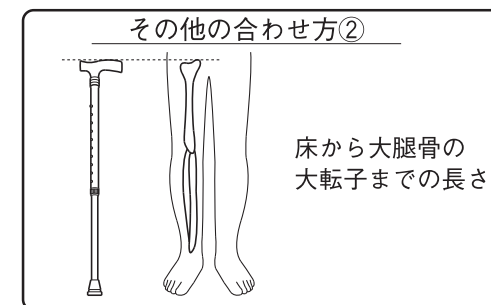
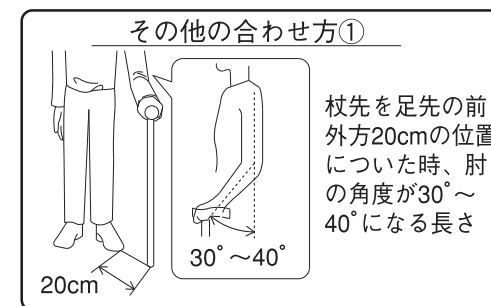
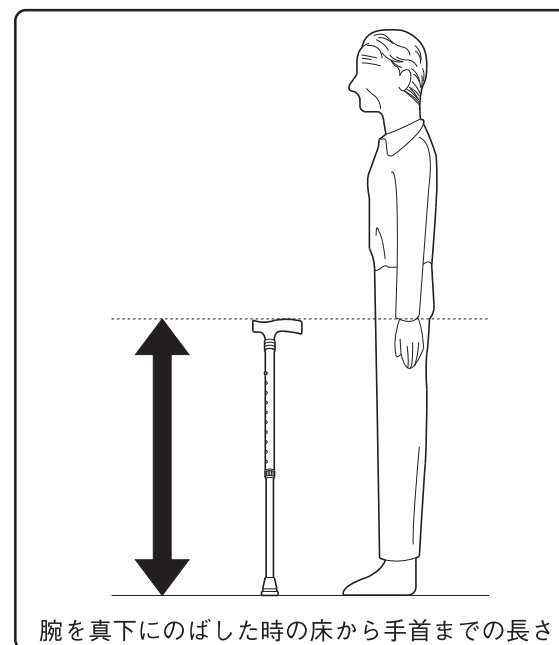


株式会社 ミキ  
〒457-0863 名古屋市南区豊三丁目38番10号  
TEL 0570-00-3993 ※愛知県への通話料が発生します

ご住所 〒	TEL	販売店
お名前	様	住所
お買上げ日	年 月 日	店名
		TEL

## 杖の長さ

- 通常使用する履き物を履き、力を抜いて自然に立ち(腰の曲がった方は曲がった状態で)、次のように正しく杖の長さを合わせて下さい。



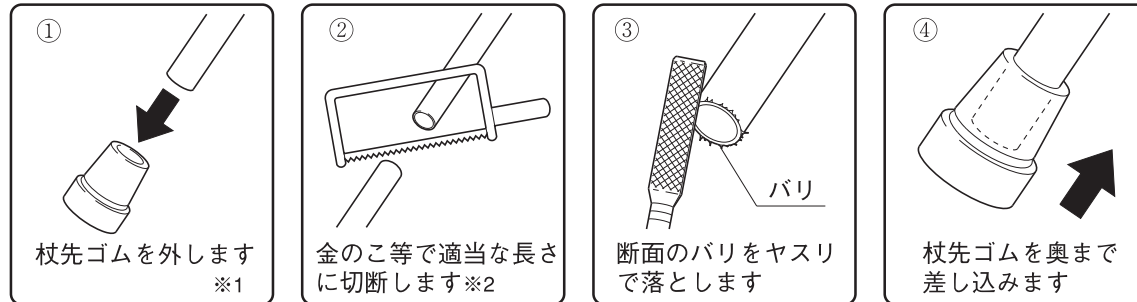
## 長さの調節

### A 伸縮杖



### B 一本ものの杖

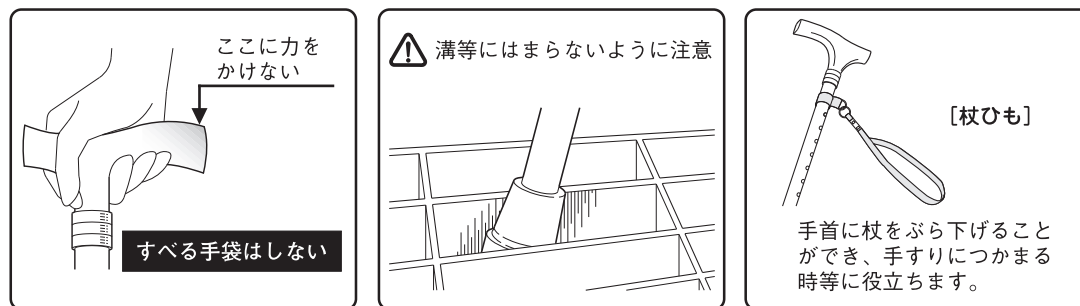
▲ 警告 杖の加工は販売店へ依頼して下さい。



※1 杖先ゴムを外す時はグリップをねじって外さないで下さい。グリップが取れることがあります。  
 ※2 木製杖の場合、表面のコーティングがはがれることがありますので、切断する手前にテープを巻いて切断して下さい。また杖先ゴムを差し込む時もテープは取らないで下さい。

## 使用について

▲ 警告 本製品は必ず、医師や理学療法士または販売店の指導に基づいてご使用下さい。

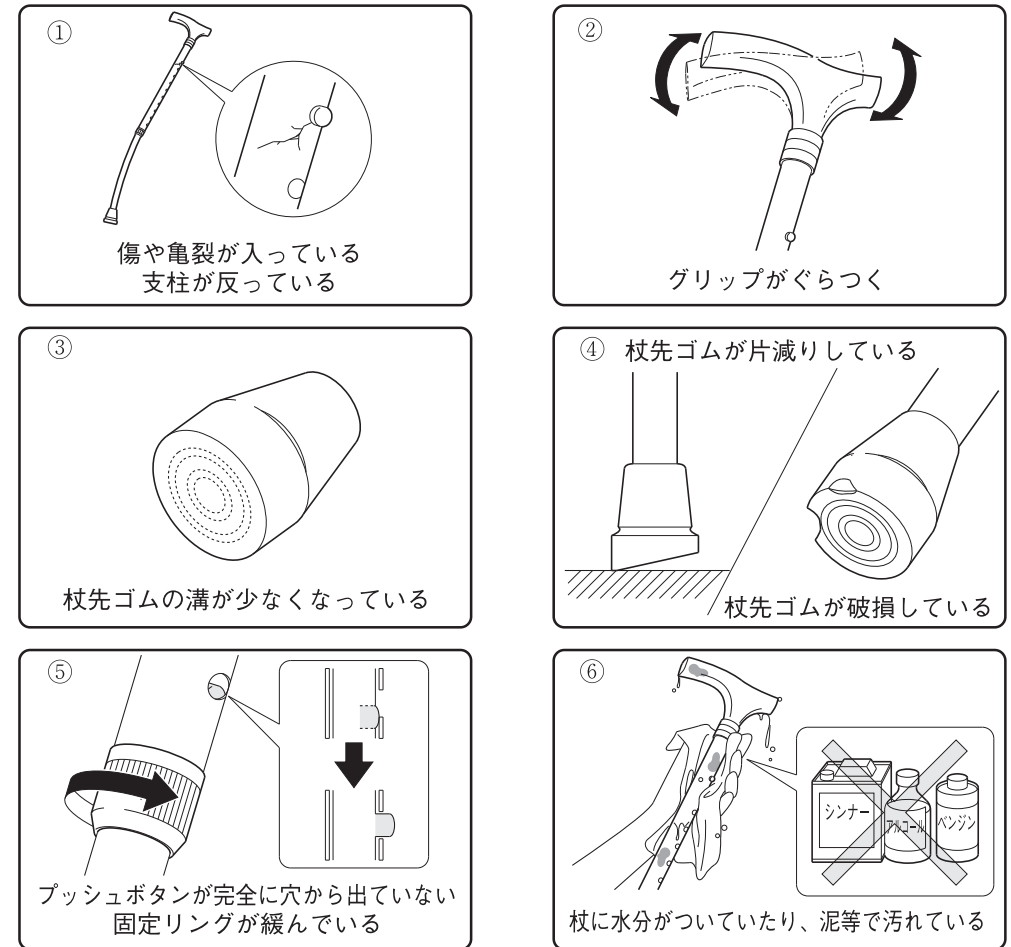


## 保管

- 直射日光を避け、通風が良く、湿気のない屋内で保管して下さい。
- 杖の上に物を乗せたり、物を引っ掛けたまま保管しないで下さい。
- 杖は立てた状態で保管して下さい。

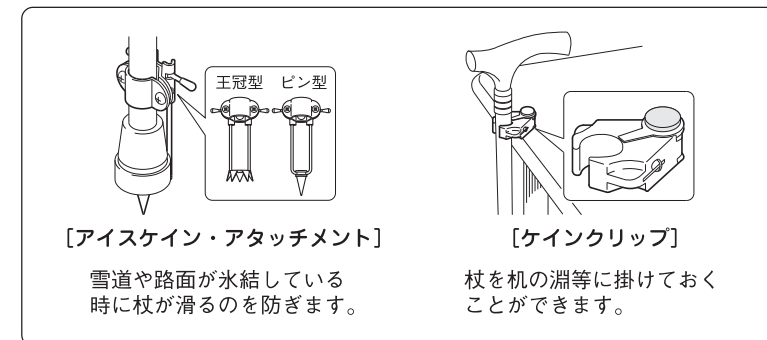
## 保守・点検

□ 使用前、使用後は下記の項目を点検し保守を行って下さい。



▲ 警告 ①～④の修理および部品の交換については販売店へ依頼して下さい。

## オプション品 (別売)



※ 本書の内容は、製品改良のため予告なく変更をする事があります。