

バスベンチ B型

必ずもってください！

危 当品を火にかけてたり、あぶったりしないでください。素材が溶けて火傷の危険があります。

警 ご使用前に毎回ネジのゆるみがないか確認し、ゆるんでいる場合はドライバーでしっかり締めてください。ゆるんだままで使用しますと、ぐらついたり、はずれたりして転倒することがあります。

警 高さ調節のノッチボタンは、確実に穴にはまっていることを確認してからお座りください。ボタンがずれたまま座りますと、座が急激に下がって転倒することがあります。

警 当製品は、バスタブ内でのご使用には向きません。バスタブ内でご使用されますと、浮き上がって不安定です。かならずバスタブの外でご使用ください。バスタブ内でのご使用を希望される場合は、別製品の沈むタイプのシートをご使用ください。

注 湯や水に沈めたままにしますと、シートに水が入って抜けなくなります。

注 直射日光や高熱に長い時間さらしますと、変形することがあります。

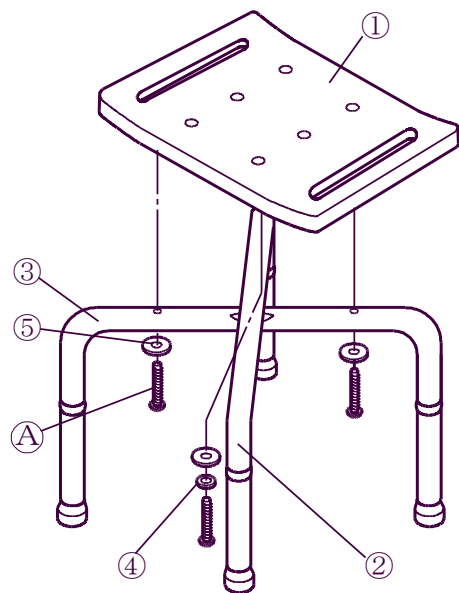
注 バスベンチのゴムチップがすり減ったら、早めに交換してください。また床面に固定する場合は、別売りの吸盤をお買い求めください。

組立ての際のお願い

万一部品が不足している場合は、販売店にお申し出ください。

注 最初はゆるめにネジを締めて組み立ててください。最初から固く締めますとパイプが変形して組立てができなくなります。ひととおり組み終えてから固く締め直してください。

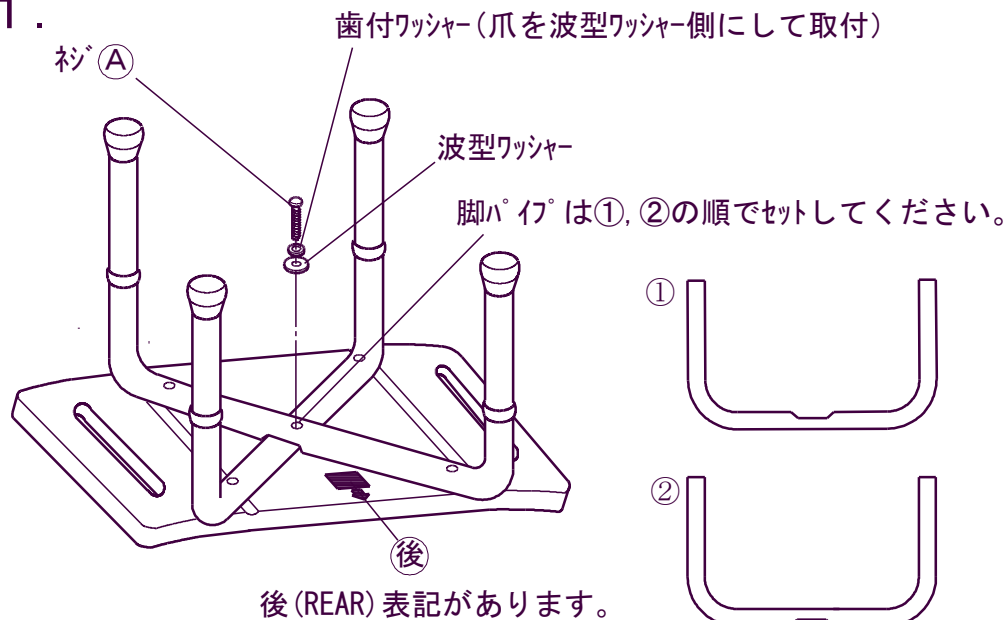
注 座面には、前後がありますので注意して組み立ててください。



- ①座面 × 1
- ②脚パイプ(シール①) × 1
- ③脚パイプ(シール②) × 1
- ④歯つきワッシャー × 1
- ⑤波型ワッシャー × 5



1.



2.

