

使用前の点検

使用前に必ず以下の点検を行なってください。

点検の結果、作動不良や違和感を感じたときは、すぐに使用を止め、お買上げの販売店または、最寄りの弊社支店、営業所へご連絡ください。

● 後車輪タイヤの空気圧の確認

△注意 後車輪タイヤの空気圧が少ないと、ブレーキがかからない場合や、かかりが悪くなる場合がありますので、空気圧には十分注意してください。

適正空気圧：7.0Kgf/cm²

● 駐車ブレーキの作動確認

ブレーキレバーを操作し、ブレーキがかかることを確認してください。

● 各調節部分が固定されていることの確認

各調節部分をチェックし、確実に固定されていることを確認してください。

● 消耗品、交換部品の確認

△注意 交換時期を過ぎての使用は、転落、転倒、衝突などの事故につながる恐れがあります。

それぞれの部品が交換時期になったときは、お早めに交換してください。
新しい部品に交換する際は、お買上げの販売店へご連絡ください。

消耗品・交換部品

品名	交換時期
後車輪タイヤ	タイヤの表面に溝がなくなったとき。
キャスター車輪	表面の摩耗が著しいとき。しっかりロックしても車輪ががたつくとき。
シート	ほつれ、切れ目が発生したとき。ひどく汚れたとき。

また、車いすのフレームの耐用年数は5年を基本として製作されています。5年経過後使用される場合は、必ずお買上げの販売店または、最寄りの弊社支店、営業所へご相談ください。

お手入れ・保管について

● フレームのお手入れ

- ・ フレームの汚れは、タオルかスポンジに中性洗剤を含ませて拭き取ってください。拭き取った後は、乾いた布で水分を取り除いてください。
- ・ 水などがかかった場合は、乾いた布で水分を取り除いてください。
- ・ 錆やタイヤのパンクを避けるため、湿気の高い場所や室温の上がる場所には保管しないでください。

● シート等の樹脂部品のお手入れ

樹脂部品の汚れは中性洗剤で落としてください。

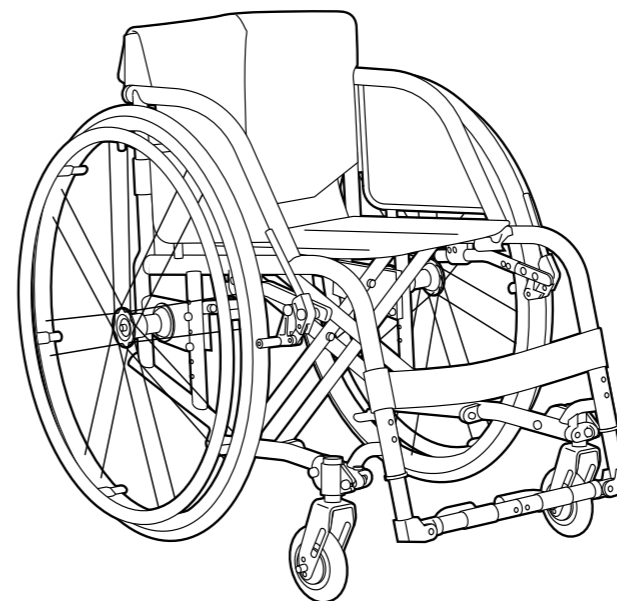
△注意 シンナー、ベンジン等の溶剤は使用しないでください。製品を傷める恐れがあります。

● 保管・収納について

錆やタイヤのパンクを避けるため、湿気の高い場所や室温の上がる場所には保管しないでください。

NOVA III

取扱説明書



はじめに

この度は、弊社製品をお買い求め頂き、誠にありがとうございます。

ご使用前に本書を必ずお読みになり、十分に理解をした上でお使いください。また、本書はいつでもご覧になれる所に大切に保管しておいてください。

目次

安全上のご注意	2
本製品について	3
おもな機能と特長	4
各部のなまえ	4
使いかた	5
車いすの開きかた	5
乗り降りのしかた	5
走行上のご注意	6
車いすの持ち上げかた	6
車いすのたたみかた	6
各部の調節のしかた	7
ブレーキの調節	7
座面の高さおよび後車輪の前後位置調節	8
ステップの高さ調節	10
バックレスト(背もたれ)の張り具合調節	10
座シートの張り具合調節	11
転倒防止バーの位置調節	11
使用前の点検	12
お手入れ・保管について	12
仕様	12

製造元






株式会社 ミキ

〒457-0863 名古屋市南区豊三丁目38番10号






ご使用前に、この「安全上のご注意」をよくお読みのうえ、正しくお使いください。この取扱説明書では、お使いになる人や他の人への危害・物的損害を未然に防止するため、必ずお守りいただくことを次の表示と記号を使って説明しています。表示と記号の意味をよく理解したうえで本文をお読みください。

【表示の意味】

	危険 この表示を無視して誤った取り扱いをすると、死亡または重傷を負う危険が切迫して生じることが予想される内容を示しています。
	警告 この表示を無視して誤った取り扱いをすると、重傷を負う可能性が予想される内容を示しています。
	注意 この表示を無視して誤った取り扱いをすると、傷害を負う可能性および物的障害の発生が想定される内容を示しています。

【記号の意味】





	警告・注意を促す内容があることを告げるものです。
	禁止の行為であることを告げるものです。
	行為を強制したり指示する内容を告げるものです。

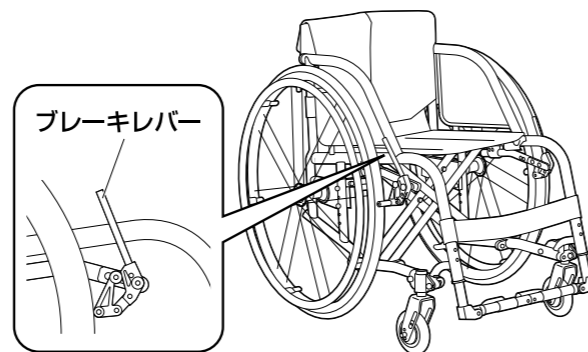
危険

-  **スピードを出さないでください。**
スピードが出ているときに急カーブを走行したり、急ブレーキをかけたりすると、転倒して事故やけがにつながる恐れがあります。
-  **下り坂ではハンドリムを使ってスピードを落とし、ゆっくり走行してください。**








警告










-  **乗り降りの際にはステップに乗らないでください。**
後車輪が浮き上がり、転倒する恐れがあります。
-  **乗り降りの際および停止時には、必ず両輪の駐車ブレーキを掛けてください。**
ブレーキがかかっていないと車いすは動きだし、衝突や使用者の転倒事故につながる恐れがあります。ブレーキは、ブレーキレバーが止まる位置まで確実に操作してください。
-  **使用する前に、両側の背折れジョイントが確実にロックされていることを確認してください。**
ロックされていないと、使用者が後方に転倒する恐れがあります。[背折れジョイント(オプション)選択時]
-  **乗り降りの際にはブレーキレバーに体重をかけないでください。**
レバーが破損・変形し、転倒する恐れがあります。




警告

-  **使用者を乗せたまま車いすを持ち上げるときは、必ずブレーキをかけて後車輪とフレームを持ってください。**
後車輪とフレーム以外の部品を持つと、使用者の重みで部品が外れて使用者が転倒または落下し、事故やけがにつながる恐れがあります。
-  **各部を調整する場合は平坦な場所で行なってください。**
車いすが動きだし、事故やけがにつながる恐れがあります。
-  **車いすを駐車するときは、水平で平坦な場所に駐車してください。**
坂道等の傾斜のある場所では、駐車ブレーキを使用しても車いすが動く場合があり、転倒など事故につながる恐れがあります。
-  **乗り降りの際に、上げたステップに足が当たらないよう注意してください。[セパレートステップ選択時]**
けがをする恐れがあります。
-  **座高および後車輪の前後位置調節は、販売店へご依頼ください。**

注意

-  **この車いすは一人用です。二人以上の乗車や、目的以外での使用はしないでください。**
-  **フレームに最大体重（積載物も含む）が記載されている場合は、体重制限を守って使用してください。**
-  **使用する前に後車輪・キャスター車輪・駐車ブレーキ等のネジを点検し、ゆるんでいるときは増し締めをしてください。**
-  **ステップは地上より50mm以上あげた状態で使用してください。**
-  **走行中、身体を乗り出さないでください。**
走行の安全を損ない危険です。
-  **暖房器具にタイヤを近づけないでください。**
タイヤの空気が膨張し、大きな音をたててパンクすることがあります。
-  **操作中に異常な音や振動が発生したら、即時に使用を中止してください。**
事故やけがにつながる恐れがあります。
-  **シンナー、ベンジン等の溶剤は、使用しないでください。**
製品を傷める恐れがあります。
-  **折りたたんだ車いすを開く時に、シートパイプを握って押し下げないでください。**
手をはさみ危険です。

本製品について

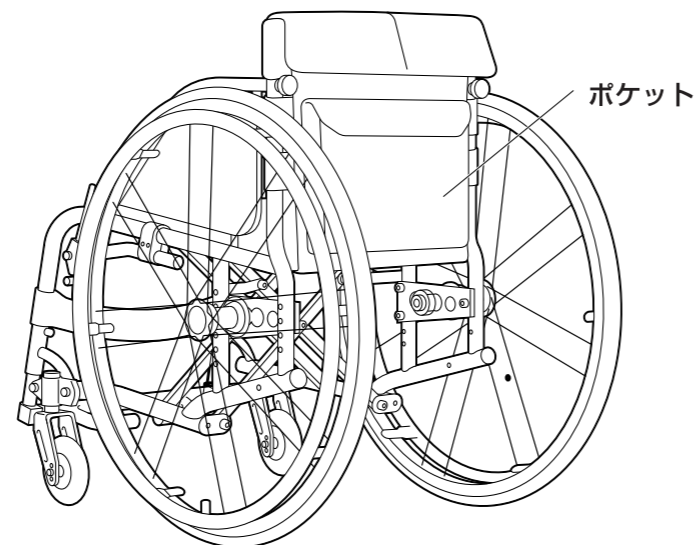
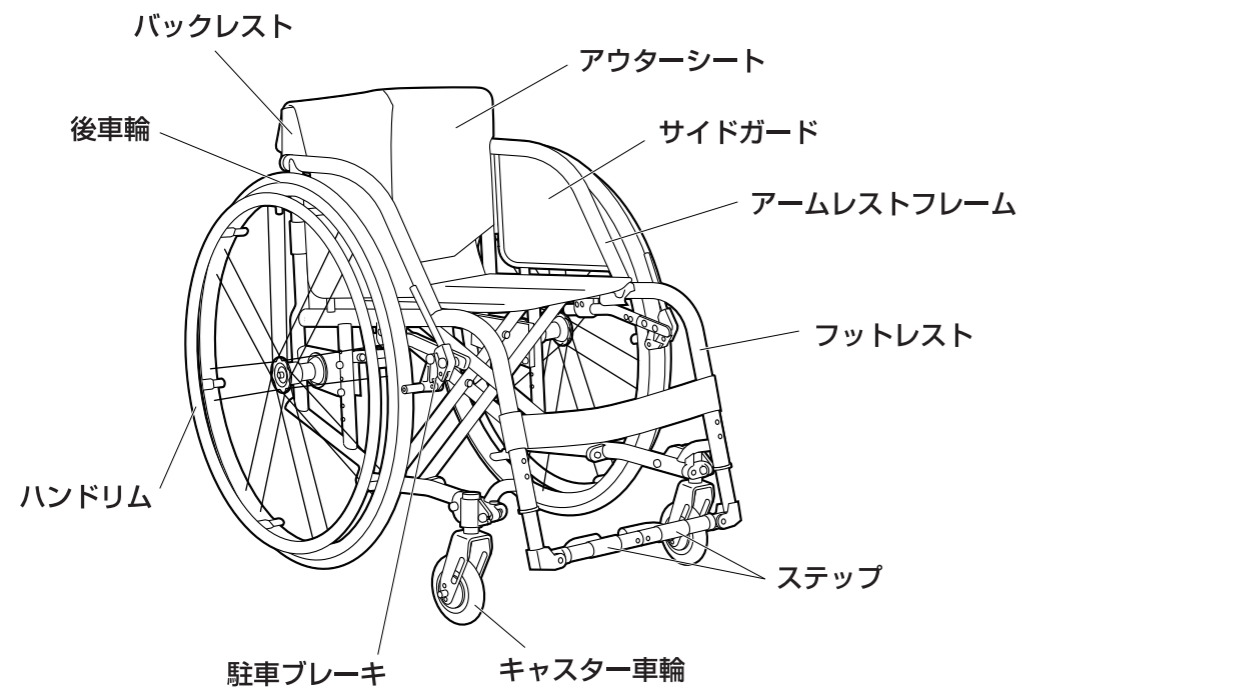
本製品NOVAⅢは、標準機能の他に、必要に応じてお選びいただけるオプション機能を多数用意しております。オプション機能は本製品をご注文時にお選びいただけますので、お車ごとに装備内容が異なります。本取扱説明書では、オプション機能についての記載内容に  マークを付けています。ご自分の車いすに装備されたオプション機能をご確認の上、必要な箇所をお読みください。

おもな機能と特長

- シーティング機能
バックレストと座面のシートの張り具合を、体型に合わせて調節することができます。
- モジュール機能
座面の高さおよび角度、後車輪の前後位置をお好みに合わせて調節することができます。

各部のなまえ

△注意 各部の調節は販売店へご依頼ください。

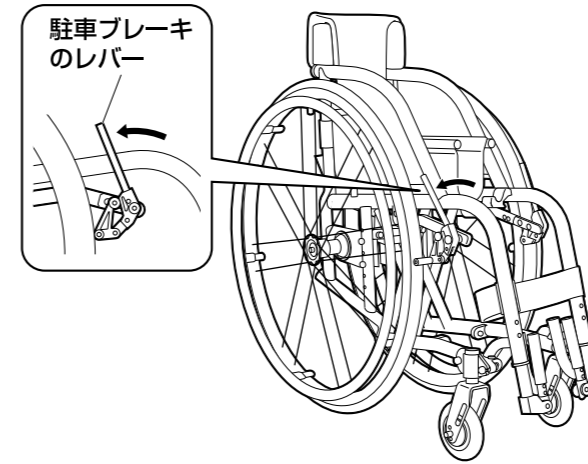


使いかた

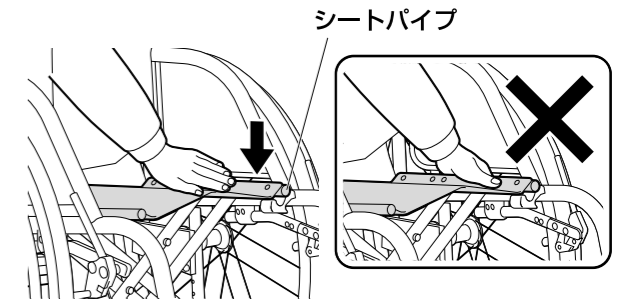
車いすの開きかた

△注意 シートパイプを握って押し下げないでください。手をはさんでけがをする恐れがあります。

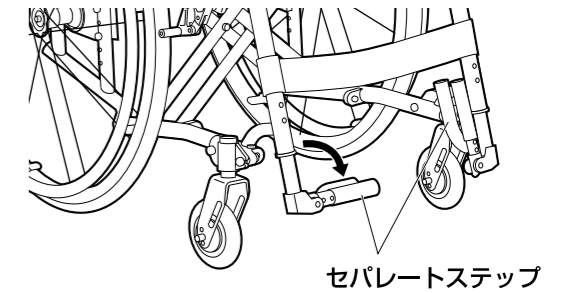
- 1 駐車ブレーキのレバーを引いて、両輪のブレーキをかけます。



- 2 シートパイプを手で平で押し下げます。
*シートパイプを握らないでください。
*片側の車輪を少し浮かせた状態で開くと、スムーズに開きます。



- 3 セパレートステップ装着車の場合は、ステップを降ろします。

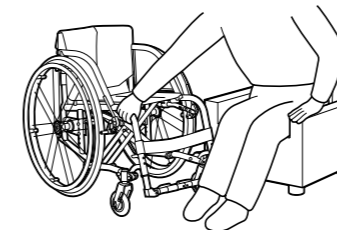


乗り降りのしかた

△警告 乗り降り時は、必ず駐車ブレーキをかけてください。車いすが動きだし大変危険です。

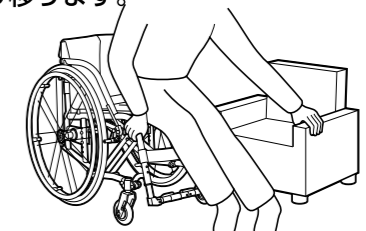
● 乗りかた

- 1 車いすを自分の真横によせます。

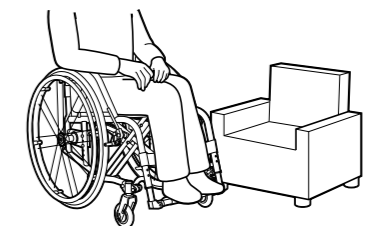


- 2 駐車ブレーキのレバーを引いて、両輪のブレーキをかけます。

- 3 車いすをしっかりと持ち、腰を浮かせてゆっくり乗り移ります。



- 4 両足をステップに乗せます。



● 降りかた

「乗りかた」と逆の要領で行なってください。

走行上のご注意

⚠️注意

- ・ 車いすは歩行者として扱われています。車道を通らず、必ず歩道を通ってください。
- ・ 歩道の段差や凹凸のある路面を走行するときは、前のめりにならないよう充分注意してください。
- ・ 溝や踏切の線路による落輪、キャスター車輪の挟み込みには充分注意してください。
- ・ 傾斜地ではスピードが出やすいため、走行には充分注意してください。
- ・ 下り坂ではハンドリムを使ってスピードを落とし、必ず前向きで走行してください。不安な場合は、他の人に助けを求めてください。

車いすの持ち上げかた

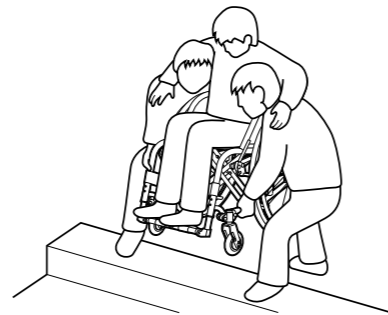
⚠️警告

車いすを持ち上げる場合は必ずフレームを持ってください。後車輪のスポーク等を持って持ち上げると、車いすの破損や落下、転倒による事故につながる恐れがあります。

車いすに乗ったまま持ち上げる場合

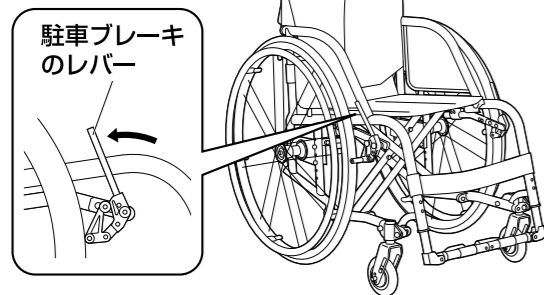
車いすに乗ったまま吊り上げるときは二人以上で行わない、使用者の上半身を支え、車輪とフレームを両側からしっかり持って持ち上げます。

* 使用者の両腕をそれぞれの介助者の肩にかけると、持ち上げる際の介助者の負担が軽くなります。

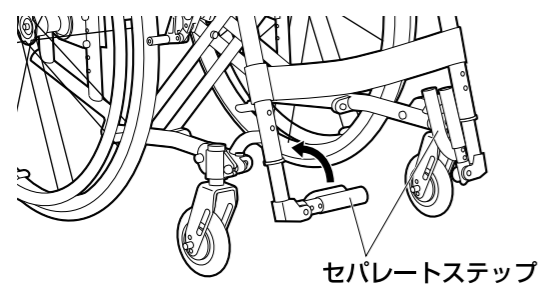


車いすのたたみかた

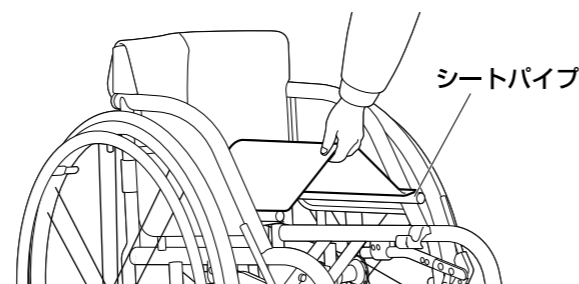
- 1 駐車ブレーキのレバーを引いて、両輪のブレーキをかけます。



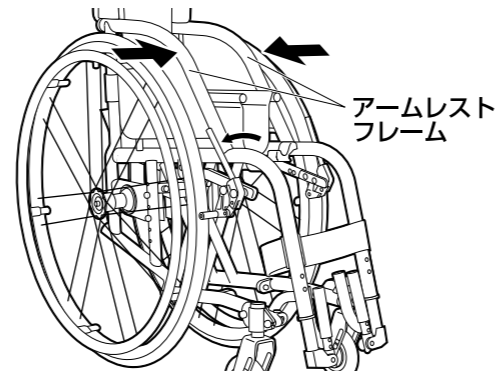
- 2 セパレートステップ装着車の場合は、両側のステップをはね上げます。



- 3 座シートの前端を持ち上げ、シートパイプを引き寄せます。



- 4 アームレストフレームを両側から押し、座シートを折りたたみます。



各部の調節のしかた

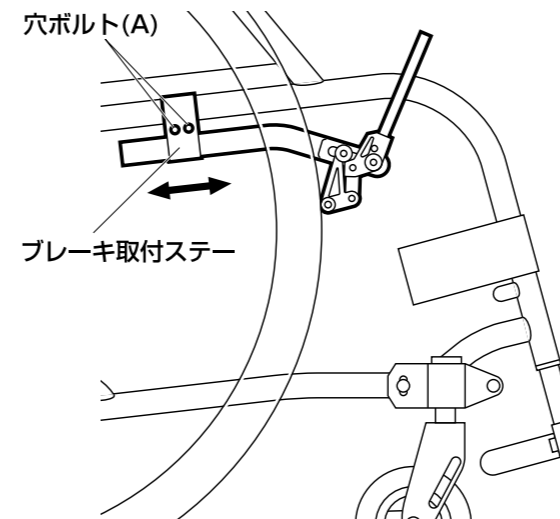
⚠️警告 各部の調節は必ず駐車ブレーキをかけてから、平坦な場所で行なってください。

ブレーキの調節

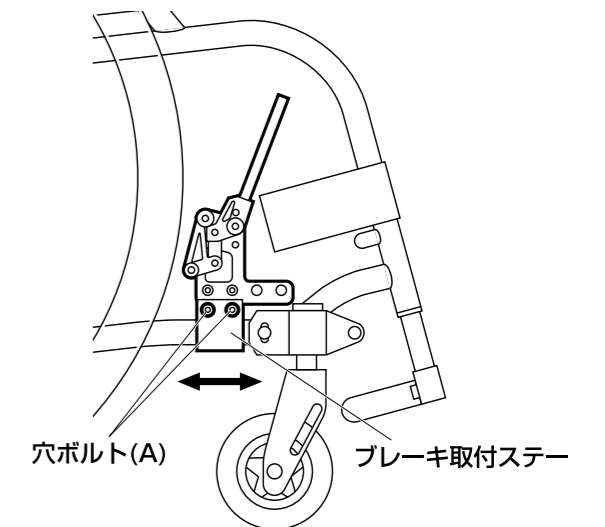
駐車ブレーキのかかり具合が悪いと、立ち上がり時やベッドなどに移るときに大変危険です。ブレーキは随時チェックし、下記方法に従って調節してください。

- 1 タイヤの空気圧が適正か確認します。
- 2 ブレーキをかけた状態で車輪を手で回します。手で回るようなら、ブレーキのかかりが悪いので以下の方法で調節します。
- 3 穴ボルト(A)を、レンチを使用してゆるめます。
- 4 ブレーキ取付ステーを前後にスライドさせ、適当な位置で穴ボルト(A)を軽く締め、仮固定します。
- 5 ブレーキのかかり具合を確認します。かかりが良ければ、穴ボルト(A)をしっかり締め本固定します。かかりが悪ければ、手順4~5を繰り返します。
* 穴ボルト(B)の調節により、さらに細かいブレーキ調節が可能です。
- 6 同様に、反対側のブレーキの確認・調節をします。

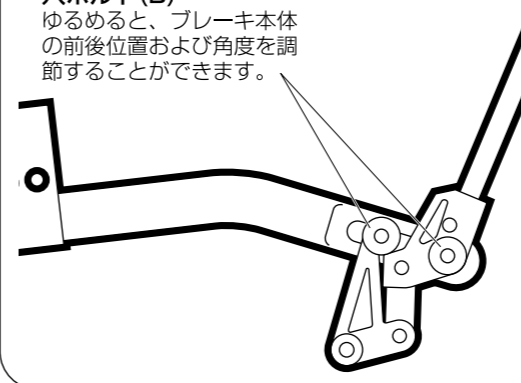
アッパーマウントタイプ



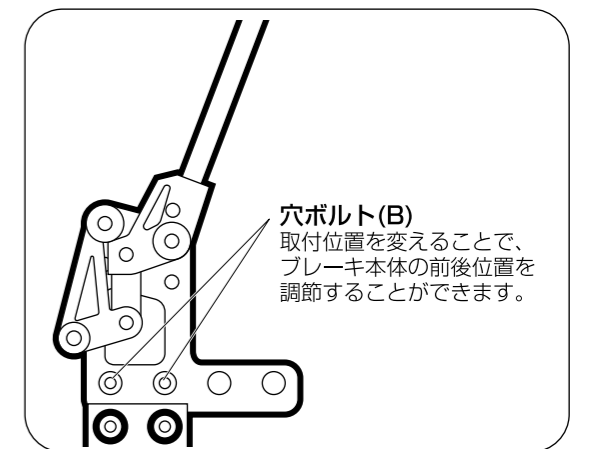
ローマウントタイプ



穴ボルト(B)
ゆるめると、ブレーキ本体の前後位置および角度を調節することができます。



穴ボルト(B)
取付位置を変えることで、ブレーキ本体の前後位置を調節することができます。



座面の高さおよび後車輪の前後位置調節

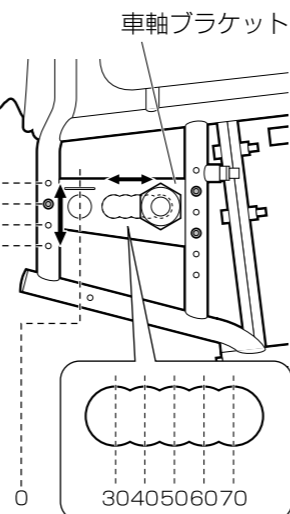
車軸ブラケットの取り付け位置を変えることで、座面の高さを調節することができます。24インチ車輪、22インチ車輪共に4段階に調節できます。また後車輪の前後位置を変えることで、前後車輪間の距離を調節することができます。

- ・ 座面の高さを変更したら、同時にキャスター車輪と駐車ブレーキの調整が必要になります。
- ・ 後車輪の前後位置を変更したら、同時に駐車ブレーキの調整が必要になります。
- ・ 車軸ブラケットとキャスター車輪は、左右とも同じく調節してください。

車軸ブラケット調節範囲

座面の高さ(mm)	
[24インチ]	[22インチ]
360	340
380	360
430	380
420	400

後車輪の前後位置(mm)



危険

・ 使用者を乗せたまま調節を行うのは、絶対におやめください。
 ・ 後車輪を前寄りに設定すると、操作はしやすくなりますが、バランスが損なわれ後方に転倒しやすくなります。使用状況を十分に考慮した上で調節してください。

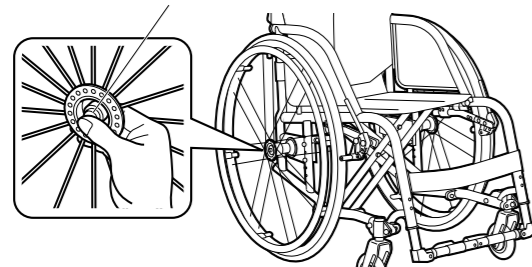
注意

座面の高さおよび後車輪の前後位置調節は、販売店にご依頼ください。

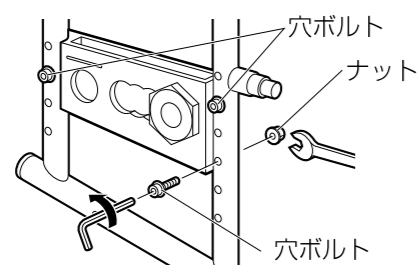
座面の高さを変える

- 1 ブレーキを解除します。
- 2 車軸中心の押しボタンを押しながら、車軸ごと後車輪を引き抜きます。

押しボタン



- 3 穴ボルト(3本)の頭を六角レンチで固定したら、反対側のナット(3個)をスパナなどで回してし、穴ボルトを取り外します。



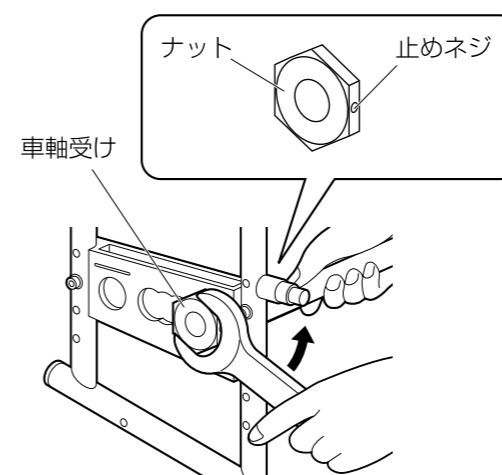
- 4 車軸ブラケットの取付位置を決め、穴ボルト(3本)とナット(3個)で取り付けます。座高を下げたい場合はブラケットの位置を上げ、座高を上げたい場合はブラケットの位置を下げます。
- 5 手順2と逆の要領で、後車輪を車軸受けに差し込みます。
- 6 後車輪ががたつかず、車軸ブラケットがしっかり固定されていることを確認します。さらに、後車輪が抜けにくいことを確認します。
- 7 反対側の車軸ブラケットの取付位置も同様に変えます。

* 次に駐車ブレーキとキャスター車輪を調節してください。(7ページ「ブレーキの調節」、9ページ「キャスター車輪の角度を調節する」参照。)
 * 転倒防止バーを取り付けている場合は、転倒防止バーの位置を調節してください。(11ページ「転倒防止バー(固定タイプ)の位置調節」参照。)

後車輪の前後位置を調節する

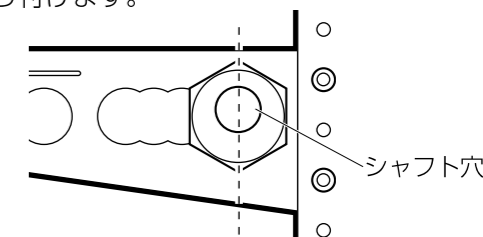
後車輪の位置を前寄りに移動すると、小回りがきくなど車いすの動きが軽快になり扱いやすくなります。その反面、重心が後ろに移動するため転倒しやすくなりますのでご注意ください。

- 1 前項「座面の高さを変える」の手順2の要領で、後車輪を取り外します。
- 2 車軸受け内側のナットを固定している止めネジを、レンチでゆるめます。
- 3 スパナ(30mm)2本を使用して、車軸受け(外側)を押さえながら、内側のナットを取り外します。



- 4 車軸受けの取付位置を決め、スパナ(30mm)2本で取り付けます。

* キャンバー付きの場合は、シャフト穴が外に偏っている側が真上を向くように車軸受けを取り付けます。



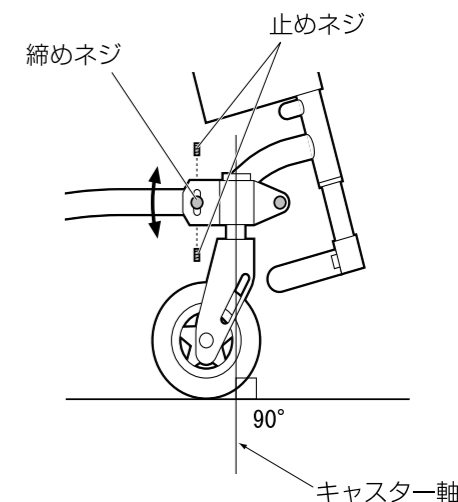
- 5 ナット横の止めネジを、レンチで締め付けます。
- 6 後車輪を車軸受けに差し込みます。
- 7 後車輪ががたつかず、車軸受けがしっかり固定されていることを確認します。さらに、後車輪が抜けにくいことを確認します。
- 8 反対側の車軸受けの取付位置も同様に変えます。

* 次に駐車ブレーキを調節してください。(7ページ「ブレーキの調節」参照。)

キャスター車輪の角度を調節する

車軸位置を変更すると座角(フレームの前後差)が変わるため、キャスター車輪の角度と合わなくなり適正な走行ができなくなります。車軸位置を変更したら、下記方法に従ってキャスター車輪の角度を調節してください。

- 1 止めネジ(2本)を、レンチを使用して取り外します。
- 2 締めネジをゆるめ、キャスター車輪の角度を調節します。キャスター軸は垂直にしてください。
- 3 調節を終えたら、締めネジをしっかりと締め、次に止めネジ(2本)をしっかりと締めて固定します。
- 4 もう片方のキャスター車輪も同じ角度に調節します。

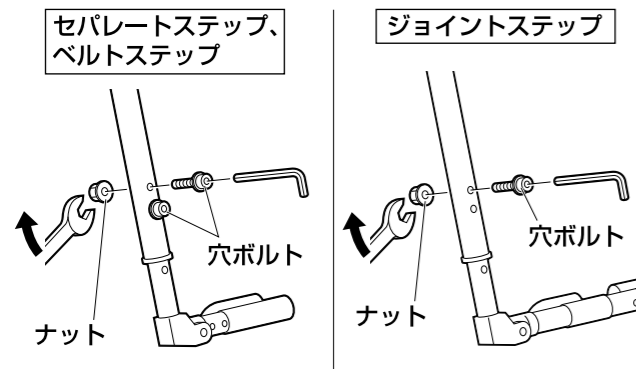


ステップの高さ調節

使用者に合わせて、ステップを適切な高さに調節してください。調節は、フットレストインナーパイプ上の高さ調節用穴(6箇所)への穴ボルトの取付位置を変えることで行ないます。

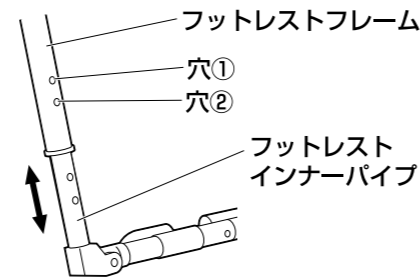
*ステップは左右とも同じ高さに調節してください。

- 1 駐車ブレーキレバーを引いて、両輪のブレーキをかけます。
- 2 穴ボルトの頭をレンチで固定しながら、反対側のナットをスパナなどで回して外し、穴ボルトを取り外します。



*セパレートステップ、ベルトステップの場合は穴ボルト2本、ジョイントステップの場合は穴ボルト1本を外します。

- 3 ステップを適切な高さに調節し、穴ボルトを通す穴を決めます。



- 4 フットレストフレームの穴①から手順3で決めた穴に、穴ボルトを通します。
- 5 穴ボルトの頭をレンチで固定しながら、反対側のナットを締め付けて固定します。
*セパレートステップ、ベルトステップの場合は、穴②にも穴ボルトを取り付けます。
- 6 もう片方のステップも同じ高さに調整します。

*ステップがしっかり固定されていることを確認してください。

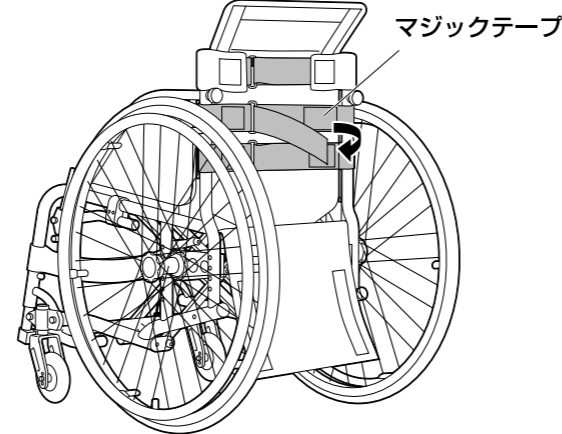
バックレスト（背もたれ）の張り具合調節

バックレストにはテンション式背シートを装備しております。テンション式背シートの張り具合を適切に調節することにより、バックレストが使用者の体にフィットし、疲れにくく安定した姿勢を保つことができます。

*調節は使用者を乗せた状態で行なってください。
*アウターシートを外して調節を行なうと、効果を確認しやすくなります。

- 1 駐車ブレーキレバーを引いて、両輪のブレーキをかけます。
- 2 下から上の順に、ベルトのマジックテープを貼り直してベルトの張り具合を調節します。

*アンカーサポート機能のついたクッションと合わせて使用すると、より姿勢保持の効果が得られやすくなります。
*過度の調節（ゆるめすぎ、締めすぎ）はかえって姿勢を崩すことになりしますので、十分注意して行なってください。
*リハビリセラピストまたは販売員のアドバイスを受けられることをお奨めします。

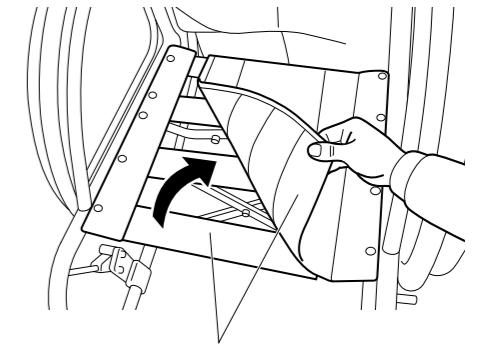


座シートの張り具合調節

座シートはテンション式になっています。テンション式座シートの張り具合を適切に調節することにより、快適な座り心地を保つことができます。

- 1 駐車ブレーキレバーを引いて、両輪のブレーキをかけます。
- 2 座シート表面をめくり、ベルトのマジックテープを1本ずつ貼り直してベルトの張り具合を調節します。

*過度の調節（ゆるめすぎ、締めすぎ）はかえって姿勢を崩すことになりしますので、十分注意して行なってください。
*リハビリセラピストまたは販売員のアドバイスを受けられることをお奨めします。



マジックテープ

転倒防止バーの位置調節

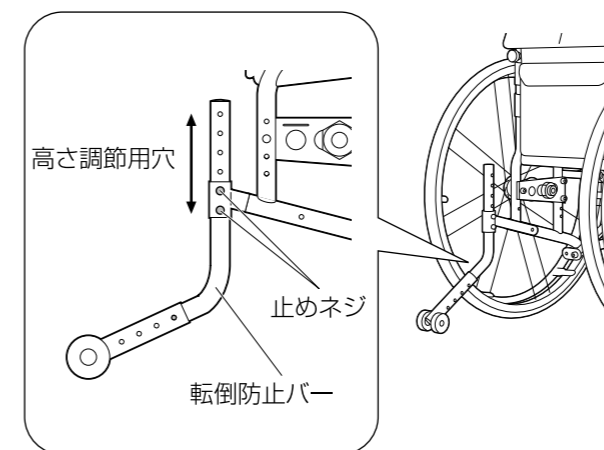
オフ
ジョン

転倒防止バーの高さおよび前後位置を調節することができます。
*座面の高さを変えたときは、必ず転倒防止バーの位置調節を行なってください。
*転倒防止バーは左右とも同じ高さ、同じ前後位置に調節してください。

高さ調節のしかた

高さ調節用穴（6箇所）を使用して調節します。

- 1 止めネジ(2本)を、レンチを使って取り外します。

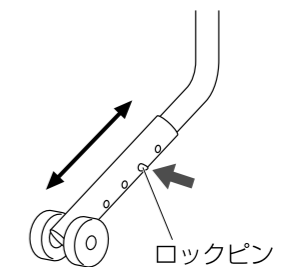


- 2 転倒防止バーを適切な高さに調節し、止めネジ(2本)を取り付ける穴を決めます。
- 3 手順2で決めた穴に、止めネジ(2本)をレンチで取り付けます。
- 4 もう片方の転倒防止バーも同じ高さに調整します。

前後位置調節のしかた

前後位置調節用穴（4箇所）を使用して調節します。

- 1 ロックピンを指で押し込み、転倒防止バーを前後にスライドさせて適切な位置に調節し、ロックピンで固定する穴を決めます。



- 2 手順1で決めた穴をロックピンで固定し、確実に固定されたことを確認します。
- 3 もう片方の転倒防止バーも同じ前後位置に調整します。