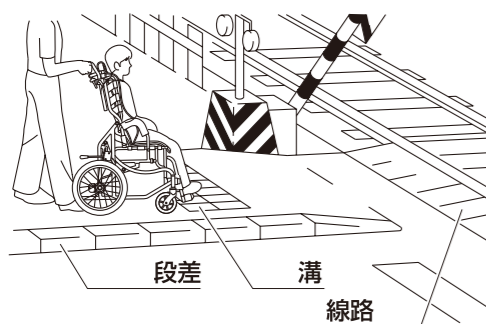


走行上のご注意

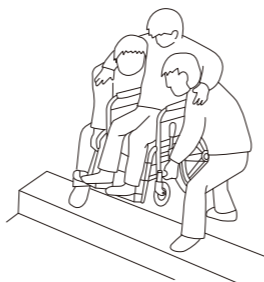
- ・車いすは歩行者として扱われています。車道を通らず、必ず歩道を通ってください。
- ・歩道の段差や凹凸のある路面を走行するときは、前のめりにならないよう充分注意してください。
- ・溝や踏切の線路による落輪、キャストのはさみ込みには充分注意してください。
- ・踏切を通過するときは、まわりの安全を確認した上で、停車せずに通過してください。
- ・傾斜地ではスピードが出やすいため、走行には充分注意してください。



段差の乗り越えかた

本製品は、キャストが浮き上がりにくい特性を持った構造です。
通常の車いすのように手押しハンドルを引くようにしてキャストを持ち上げようとする、手押しハンドルに過度な負荷が掛かり破損・故障の原因となる恐れがあります。
本製品に使用者を乗せたまま段差を乗り越えるときは、2人以上で行い、車いすの水平を保ちながらフレーム下部を両側から持ち上げるようにしてください。

警告
車いすを持ち上げる際、持つ箇所によっては破損や事故につながる恐れがあります。アームサポート、フット・レッグサポート、フットサポート、手押しハンドルなどは持たないでください。



段の下りかた

本製品に使用者を乗せたまま段差を下りるときは、2人以上で行い、車いすの水平を保ちながらフレーム下部を両側から持ち上げるようにしてください。

仕様

(単位：mm)

形式		NEXTROLLER_EX (ネクストローラー_イーエックス)
材質	フレーム	アルミ
寸法	全幅	560 (シート幅 380)、600 (シート幅 420)、640 (シート幅 460)
	全長	915~1390
	全高	1080 (背上げ)、800 (背下げ)
	シート幅	380・420・460
	座面高さ	490~630
	シート奥行	300・320・340・360・380
	バックサポート高	740
	主輪	16インチ
	キャスト	6インチ
	重量	17Kg (シート幅 380時)

* 製品によっては、一部仕様が異なる場合があります。

車いすの廃棄については、最寄りの行政担当窓口におたずねください。

製造元



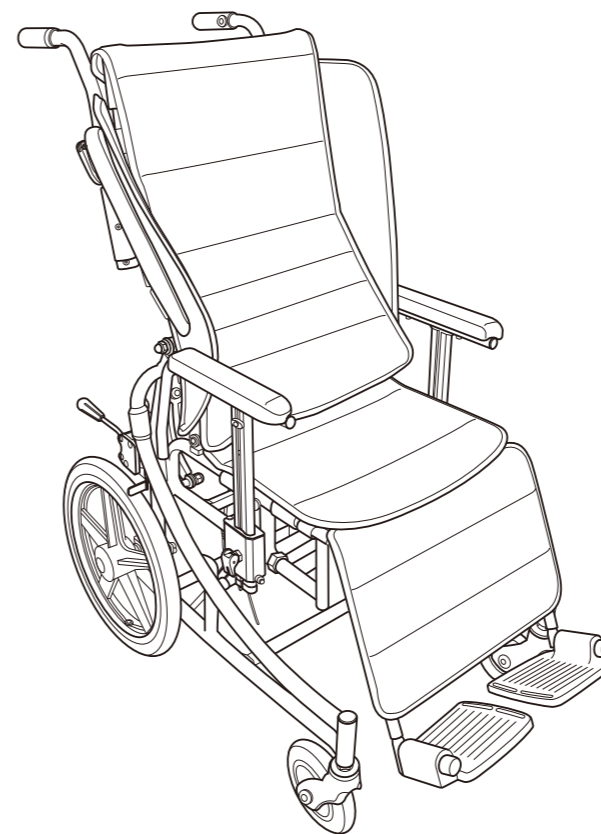
〒457-0863 名古屋市南区豊三丁目38番10号

NEXTROLLER_EX

ネクストローラー_イーエックス 取扱説明書

はじめに

この度は、弊社製品をお買い求め頂き、誠にありがとうございます。ご使用前に本書を必ずお読みになり、十分に理解をした上でお使いください。また、本書はいつでもご覧になれる所に大切に保管しておいてください。



目次

- はじめにご確認ください 2
- 使用目的・特徴 2
- 本製品について 2
- 安全上のご注意 2
- 各部のなまえ 5
- 使いかた 7
 - ブレーキのかけかた 7
 - バックサポート(背もたれ)の角度を変える(リクライニング機能) 8
 - 転倒防止装置の取り付け・取り外し 9
 - アームサポートパッドの高さ調節 10
 - ショルダーサポートの開閉 10
- 各部の調節のしかた 11
 - フット・レッグサポートの前後位置調節 11
 - 駐車用ブレーキの取り付け位置調節 11
 - フットサポートの高さ調節 12
 - フット・レッグサポートの上げ下げ(エレベーター機能) 12
 - フット・レッグサポートの開閉・取り外し(スイングアウト機能) 13
 - スローヘッドサポートの取り付け・取り外し・高さ調節 14
 - バックサポートと座面の張り具合調節(シートタイプ 分割ベルトの場合) 14
 - 手押しハンドルの高さ/向き調節 15
- 使用上のご注意 15
 - 保守・点検 15
 - 走行上のご注意 裏表紙
 - 段差の乗り越えかた 裏表紙
 - 段の下りかた 裏表紙
- 仕様 裏表紙

本書で使用しているイラストは、ご購入いただいた製品と異なる場合があります。



はじめにご確認ください


本製品購入後、はじめて梱包箱を開けるときに、下記のものが入っていることを確認してください。

- ・車いす本体
- ・工具 (スパナ: 2本、5mmレンチ: 1ヶ、4mmレンチ: 1ヶ、3mmレンチ: 1ヶ)
- ・取扱説明書 (本書)
- ・保証書

使用目的・特徴

本製品は手動式車いすで、一人乗り用です。これに搭乗しての移動と、休息を目的としています。
 本製品は手動式の介助用標準型車いすです。日常生活用に設計されており、特殊な使用目的 (スポーツ・入浴など) のものではありません。




本製品について

本製品は、標準機能の他に、必要に応じてお選びいただけるオプション機能を用意しております。オプション機能は本製品をご注文時にお選びいただけますので、お車ごとに装備内容が異なります。
 本取扱説明書では、オプション機能についての記載内容に  マークを付けています。ご自分の車いすに装備されたオプション機能をご確認の上、必要な箇所をお読みください。




安全上のご注意

ご使用前に、この「安全上のご注意」をよくお読みのうえ、正しくお使いください。この取扱説明書では、お使いになる人や他の人への危害・物的損害を未然に防止するため、必ずお守りいただくことを次の表示と記号を使って説明しています。表示と記号の意味をよく理解したうえで本文をお読みください。

【表示の意味】

-  **危険** この表示を無視して誤った取り扱いをすると、死亡または重傷を負う危険が切迫して生じることが予想される内容を示しています。
-  **警告** この表示を無視して誤った取り扱いをすると、重傷を負う可能性が予想される内容を示しています。
-  **注意** この表示を無視して誤った取り扱いをすると、傷害を負う可能性および物的障害の発生が想定される内容を示しています。

【記号の意味】



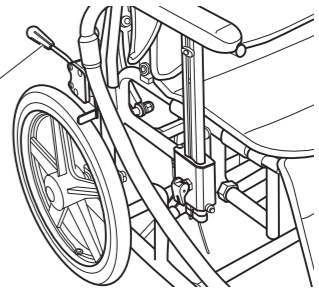













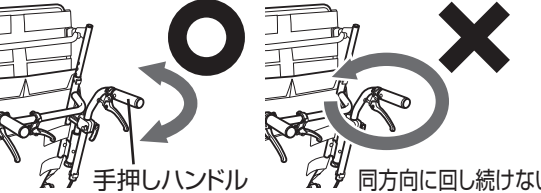


-  警告・注意を促す内容があることを告げるものです。
-  禁止の行為であることを告げるものです。
-  行為を強制したり指示する内容を告げるものです。

危険

-  **スピードを出さないでください。**
 スピードが出ているときに急カーブを走行したり、急ブレーキをかけたりすると、転倒して事故やけがにつながる恐れがあります。

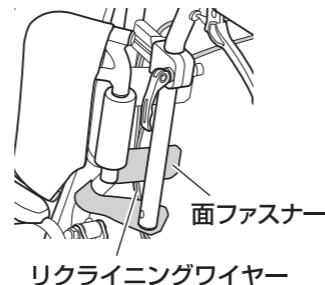
-  **急な下り坂で介助するときは、後ろ向きにゆっくり下りてください。また、制動用ブレーキがある場合は、使用してください。**
-  **通常は、必ず転倒防止装置が機能するように取り付けて使用してください。**
 後方へ転倒して、事故やけがにつながる恐れがあります。

警告

-  **乗り降りの際にはフットサポートに乗らないでください。**
 主輪が浮き上がり、転倒する恐れがあります。
-  **乗り降りの際にはブレーキレバーに体重をかけないでください。**
 レバーが破損・変形し、転倒する恐れがあります。

-  **走行中に駐管用ブレーキを使用しないでください。**
 転倒など事故やけがにつながる恐れがあります。
-  **乗り降りの際および停止時には、必ず両輪の駐管用ブレーキをかけてください。**
 ブレーキがかかっていないと車いす動きだし、衝突や使用者の転倒事故につながる恐れがあります。駐管用ブレーキは、ブレーキレバーが止まる位置まで確実に操作してください。
-  **各部を調整する場合は平坦な場所で行ってください。**
 車いすが動きだし、事故やけがにつながる恐れがあります。
-  **手押しハンドル、本体フレームに重いものを吊り下げたり、入れたりしないでください。**
 過度の荷物はバランスを崩し、転倒する恐れがあります。
-  **車いすを駐車するときは、水平で平坦な場所に駐車してください。**
 坂道等の傾斜のある場所では、駐管用ブレーキを使用しても車いすが動く場合があり、転倒などの事故につながる恐れがあります。
-  **制動用ブレーキ (オプション) は、介助者がブレーキレバーを左右同時に握ってかけてください。**
 転倒などの事故やけがにつながる恐れがあります。
-  **乗り降りの際に上げたフットサポートに足が当たらないよう注意してください。**
 けがをする恐れがあります。
-  **アームサポートやフット・レッグサポートを持って車いすを持ち上げないでください。**
 アームサポートやフット・レッグサポートのロックが外れ、けがをする恐れがあります。
-  **タイヤの摩耗に注意してください。**
 タイヤが摩耗すると、駐管用ブレーキが効かなくなる場合があります。ブレーキの効き具合が悪いときは、販売店に調整の依頼をしてください。
-  **使用者を乗せたまま車いすを持ち上げるときは、必ずフレームを持ってください。**
 フレーム以外の部分を持つと、部品が外れて使用者の転倒または落下などの事故やけがにつながる恐れがあります。
-  **車いすのフレーム構造を変更するような改造はしないでください。**
 製品の強度や耐久性が損なわれ、転倒など事故やけがにつながる恐れがあります。また、故障の原因となります。
-  **駐管用ブレーキ、制動用ブレーキ (オプション) は定期的に安全点検を行ってください。**
 (期間の目安: 1カ月に1度)
-  **手押しハンドルは、車いす本体の外側を往復するように操作してください。**
 同方向 (右回り、左回り) に回し続けて使用した場合、ブレーキワイヤーがよじれて、制動用ブレーキの動作不良やワイヤーの破損につながる恐れがあります。

-  **リクライニング操作は、使用者の手や腕がアームサポートよりも外に出ないことを十分に確認してから行ってください。**
 使用者の手や腕がアームサポートよりも外に出ていると、手や腕をはさみけがをする恐れがあります。
-  **走行中は、ショルダーサポートの開閉、アームサポートの上げ下げ、フット・レッグサポートの開閉、リクライニング操作等をしないでください。**
 事故やけがにつながる恐れがあります。

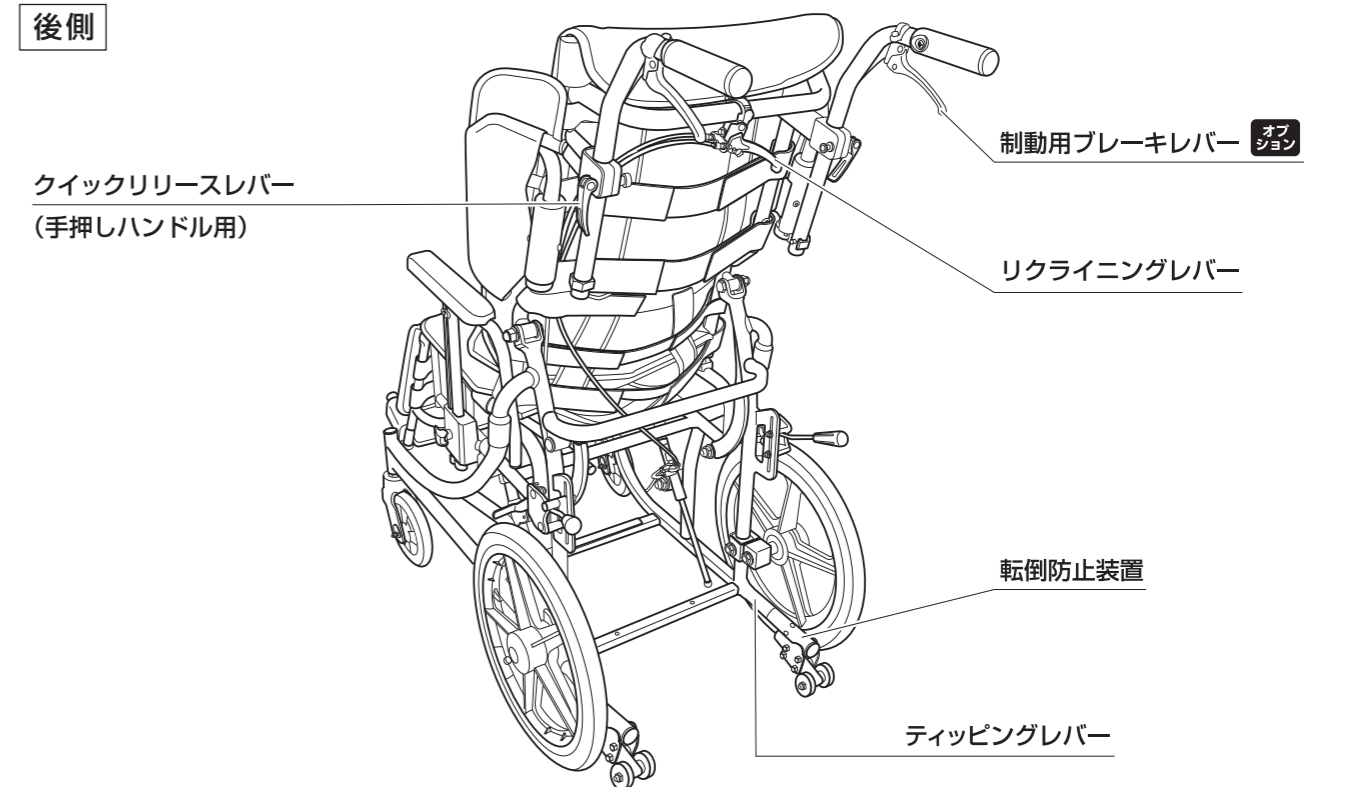
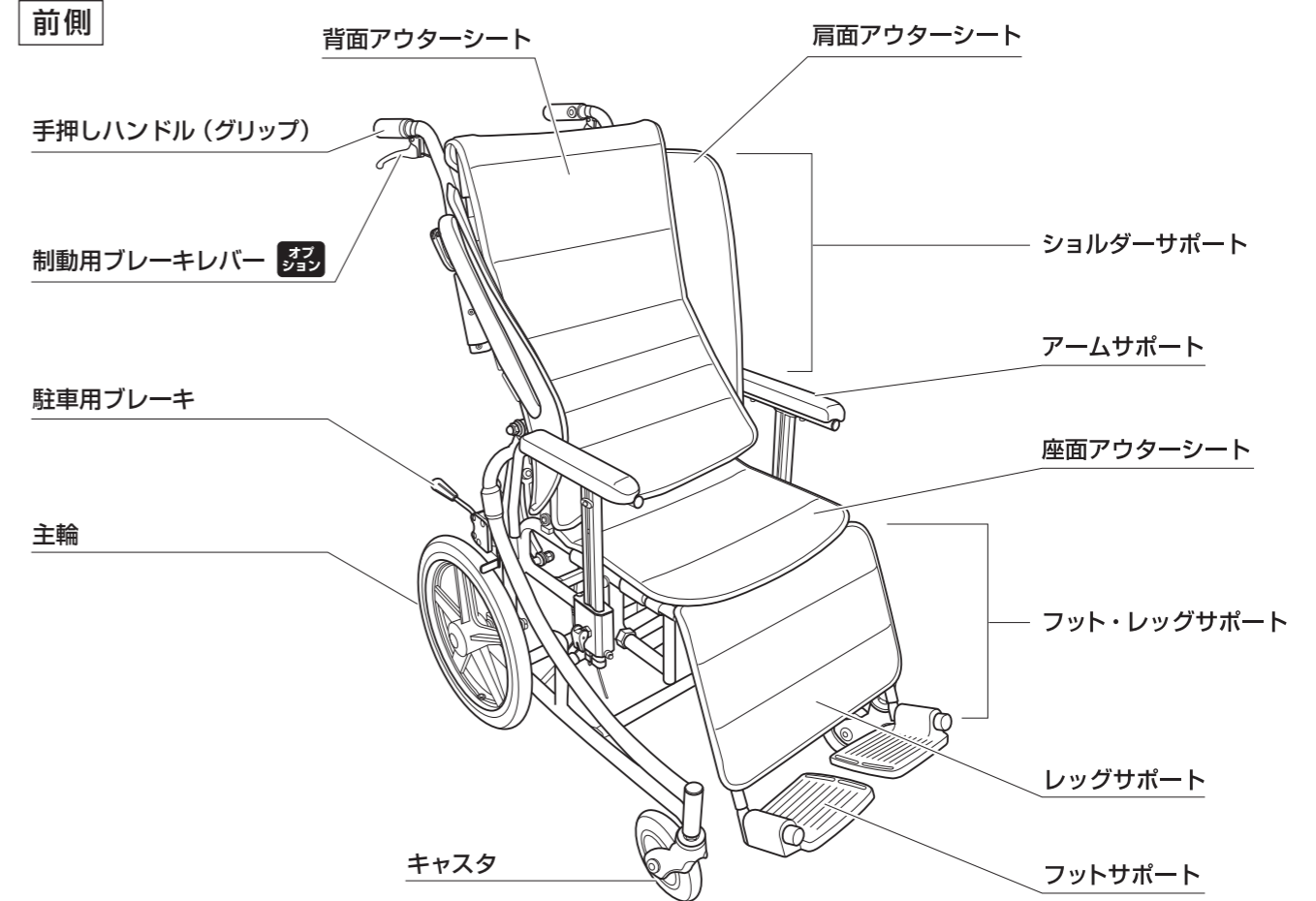
⚠️ 注意

- ❌ この車いすは一人用です。二人以上の乗車や、目的以外での使用はしないでください。
- ❗ フレームに最大荷重が記載されている場合は、荷重制限（積載物も含む）を守って使用してください。
- ❗ リクライニングおよびエレベータリング操作時には、フレームの可動部に指や身体をはさまないように注意してください。
- ❗ 走行中、足がフット・レッグサポートから落ちないようにしてください。
- ❌ 走行中、身体を乗り出さないでください。走行の安全を損ない危険です。
- ❗ 操作中に異常な音や振動が発生したら、即時に使用を中止してください。事故やけがにつながる恐れがあります。
- ❌ バックサポートを後ろに倒した状態で背面アウターシートには腰かけないでください。転倒によるけがや、車いすの破損の原因になります。
- ❌ バックサポートを後ろに倒した状態で、使用者の上体を起こさないでください。車いすが前方に倒れ、事故やけがにつながる恐れがあります。
- ❌ 暖房器具にタイヤを近づけないでください。タイヤの表面が溶けたり、破損したりすることがあります。破損した場合は、乗車をやめて必ず修理してください。
- ❌ シンナー、ベンジン等の溶剤は、使用しないでください。製品を傷める恐れがあります。
- ❗ 介助者は、リクライニング操作をする前に「倒します」「起こします」と声をかけてください。
- ❌ フットサポートの下に足を入れないでください。足を地面でこすったり、フットサポートやキャスタなどに足をぶつけてけがをする恐れがあります。
- ❌ フットサポートを足で上げる場合は、素足で行わないでください。けがをする恐れがあります。
- ❗ 使用する前に主輪、キャスタ、駐车用ブレーキ等のネジを点検し、ゆるんでいるときは増し締めをしてください。
- ❗ 高さ調整式手押しハンドルは、クイックリリースのナットで固さを調整し、確実に固定された状態を確認し使用してください。
- ❗ フットサポート下面は地上より50mm以上あげた状態で使用してください。
- ❗ 介助者が車いすを押すときは、必ず手押しハンドルのクイックリリースレバーがロックされていることを確認してから行ってください。事故やけがにつながる恐れがあります。
- ❗ 段差のあるところを昇り降りするときは、車いすに衝撃を与えないように、ゆっくり操作してください。車いすの破損や故障の原因となります。
- ❗ 車いすを自動車に載せる際および降ろす際は、車いすに大きな衝撃を与えないよう、ゆっくりと静かに降ろしてください。車いすの破損や故障の原因となります。
- ❗ アームサポートの高さを調整した後は、必ずロックされたことを確認してください。
- ❗ リクライニングワイヤーは、背面インナーシートの面ファスナー中央2本で束ねてください。（初期設定）



各部のなまえ

下図は標準仕様車です。車いすによっては、装備や形状が異なります。



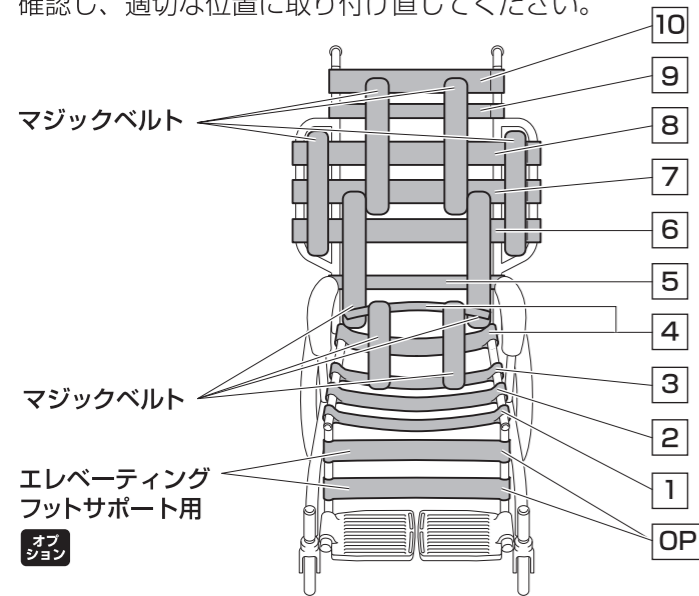
※制動用ブレーキ、転倒防止装置はオプションです。

本製品のシートは、用途に合わせて2つの仕様から選択することができます。

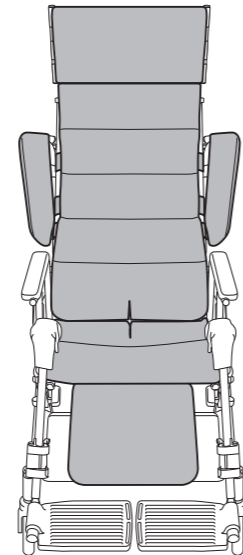
インナーシートのシートセッティング



分割ベルト

インナーベルトには番号タグが付いています。インナーベルトを取り外したときは、タグの番号を確認し、適切な位置に取り付け直してください。



面ファスナー



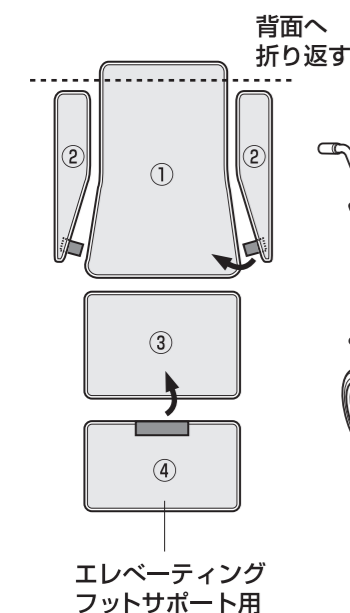
エレベーターフットサポート  選択時は、インナーベルト  (2本)をレッグサポート部に使用します。

専用 OUTER シートの取り付け位置

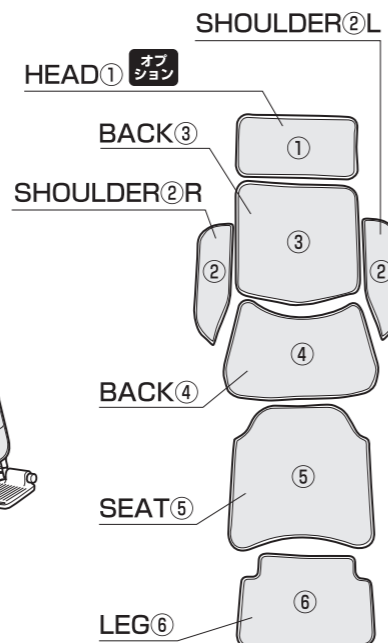
下図に従って、専用 OUTER シートを車いす本体の正しい位置に取り付けてください。

- △注意**
- ・パッドとクッション裏側の面ファスナーに糸くず、汚れ等がつくと、接着が弱くなりますので取り除いてください。
 - ・作業は必ず駐車用ブレーキをかけてから行ってください。
 - ・使用者が乗車していない状態で作業してください。

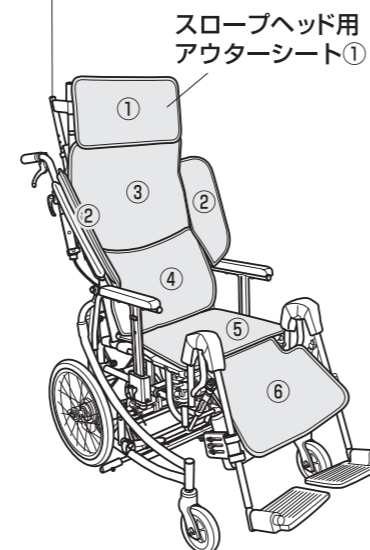
分割ベルト



面ファスナー



スローヘッドサポート



※スローヘッドサポート、及びスローヘッド用 OUTER シート①はオプションです。

使いかた

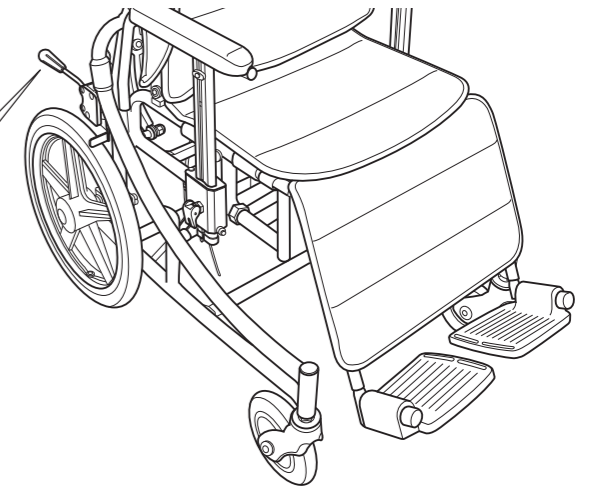
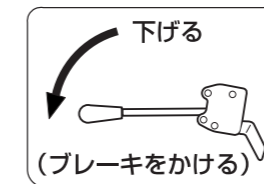
ブレーキのかけかた

△警告

- ・乗り降りの際および停止時には、必ず両輪の駐車用ブレーキをかけてください。ブレーキがかかっていないと車いすが動きだし、衝突や使用者の転倒事故につながる恐れがあります。ブレーキレバーは、ブレーキレバーが止まる位置まで確実に操作してください。
- ・乗り降りの際にはブレーキレバーに体重をかけないでください。レバーが破損・変形し、転倒する恐れがあります。
- ・車いすを駐車するときは、水平で平坦な場所に駐車してください。坂道等の傾斜のある場所では、駐車用ブレーキを使用しても車いすが動く場合があり、転倒など事故につながる恐れがあります。
- ・タイヤの摩耗に注意してください。タイヤが摩耗すると、駐車用ブレーキが効かなくなる場合があります。ブレーキの効き具合が悪いときは、販売店に調整の依頼をしてください。
- ・走行中に駐車用ブレーキを使用しないでください。転倒などの事故につながる恐れがあります。

● 駐車用ブレーキのかけかた

介助者が、左右の駐車用ブレーキレバーを下に押し下げてかけます。ブレーキレバーを上へ引くと解除されます。

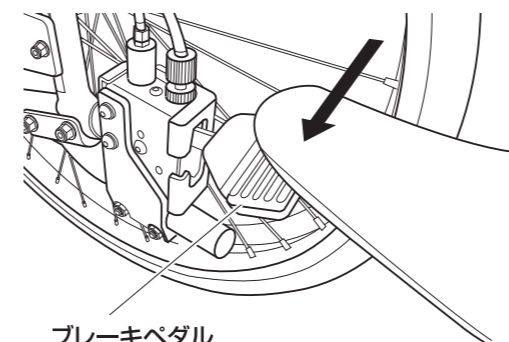


● 駐車用フットブレーキのかけかた 

フットブレーキ(介助ブレーキ運動タイプ)

△注意

- ・ブレーキ点検は定期的に行ってください。
- ・ワイヤーの交換は、安全のため定期的に行ってください。(交換の目安:1年に1度)
- ・ブレーキペダルは、必ず真上から上方へ向かって踏み込んでください。斜め方向や下側から上方へ向かって力を加えると、故障や破損につながる恐れがあります。



ブレーキのかけかた

左右のブレーキペダルをカチッという音がするまで踏み込みます。※車いすが動かないか確認してください。

ブレーキの解除のしかた

ブレーキがかかった状態で左右のブレーキペダルをカチッという音がするまで踏み込みます。※車いすを動かして、両側のブレーキが解除されたことを確認してください。

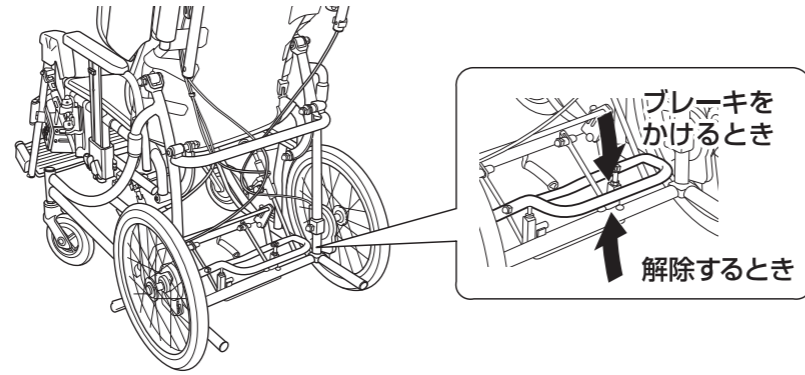
フットブレーキ(連結タイプ)

ブレーキのかけかた

介助者が、後方のペダルを踏み込みます。

ブレーキの解除のしかた

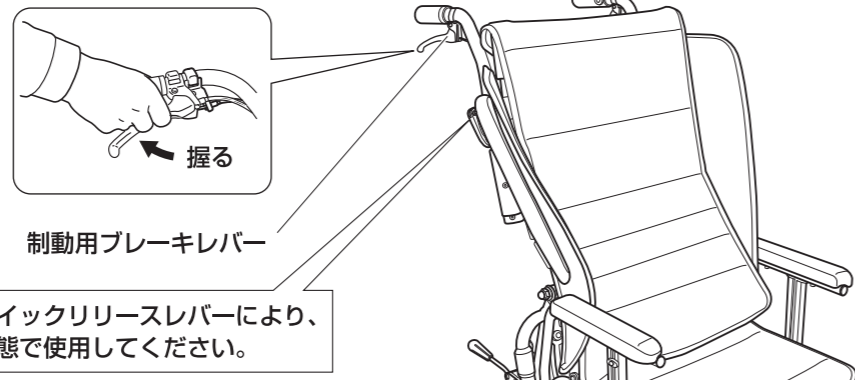
ペダルの下から足で持ち上げて元の位置に戻すと解除されます。



● 制動用ブレーキのかけかた オフ シジョン


⚠ 危険	<ul style="list-style-type: none"> ・スピードを出さないでください。スピードが出ているときに急カーブを走行したり、急ブレーキをかけたりすると、転倒して事故やけがにつながる恐れがあります。 ・急な下り坂で介助するときは、後ろ向きにゆっくり下りてください。また、制動用ブレーキがある場合は、使用してください。
⚠ 警告	ブレーキは、介助者がブレーキレバーを左右同時に握ってかけてください。転倒して事故やけがにつながる恐れがあります。
⚠ 注意	ブレーキワイヤーは、安全のため定期的に交換してください。(期間の目安：1年に1度)

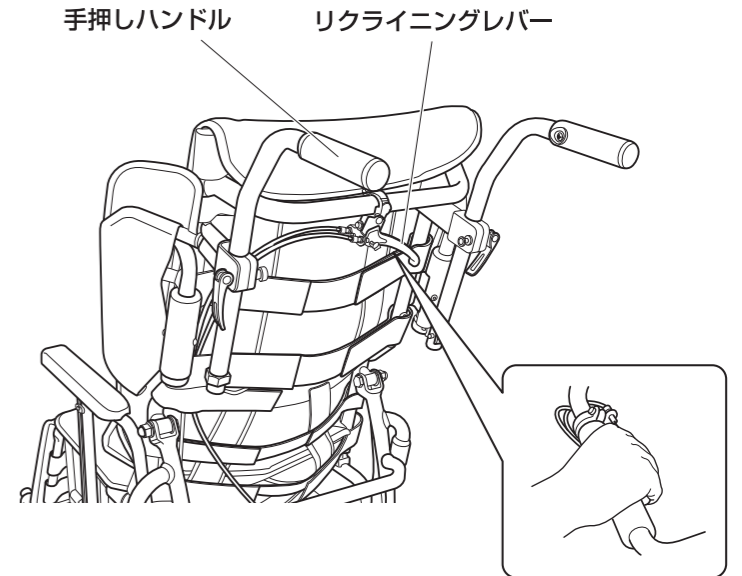
介助者が、左右の手押しハンドル下の制動用ブレーキレバーを握ってかけます。ブレーキレバーを放すと解除されます。



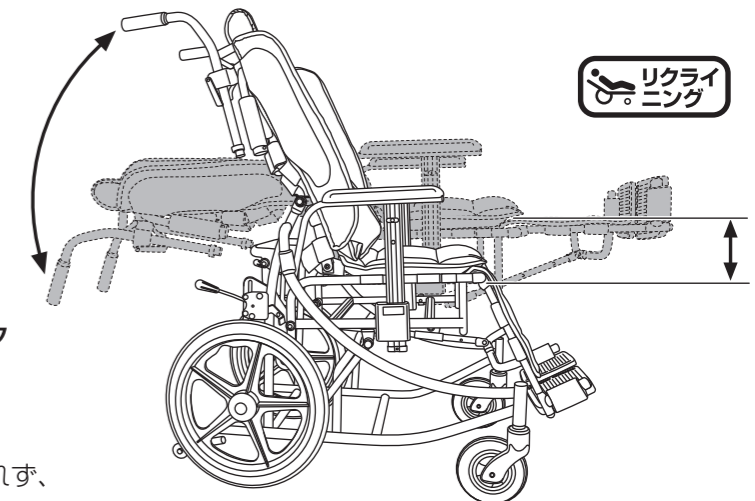
バックサポート(背もたれ)の角度を変える(リクライニング機能)

⚠ 危険	<ul style="list-style-type: none"> ・バックサポート(背もたれ)を倒した状態のときは、使用者の上体を起こさないでください。車いすの重心バランスが崩れ、転倒、転落する恐れがあります。 ・使用者が上体を起こした状態で、リクライニング操作をしないでください。座面が急激に下がり、事故やけがにつながる恐れがあります。
⚠ 注意	<ul style="list-style-type: none"> ・操作は、必ず両輪の駐車用ブレーキをかけてから行ってください。 ・フレームの可動部に指や身体をはさまないように注意してください。 ・両側のアームサポートを上げた状態で操作を行ってください。 ・介助者は、リクライニング操作をする前に「倒します」「起こします」と声をかけてください。 ・リクライニング操作は、使用者の手や腕がアームサポートよりも外に出ていないことを十分に確認してから行ってください。使用者の手や腕がアームサポートよりも外に出ていたら、手や腕をはさみけがをする恐れがあります。

- 1 駐車用ブレーキを操作し、両輪にブレーキをかけます。
- 2 片手で手押しハンドルを握り、もう片手でリクライニングレバーを握ります。
(マークが付いた緑色のレバーです。)



- 3 リクライニングレバーを握ったまま、バックサポートの角度を調整します。
*バックサポートの角度は、100~170°度の範囲で調整可能です。
*バックサポートの角度に応じて、座面の高さも変わります。

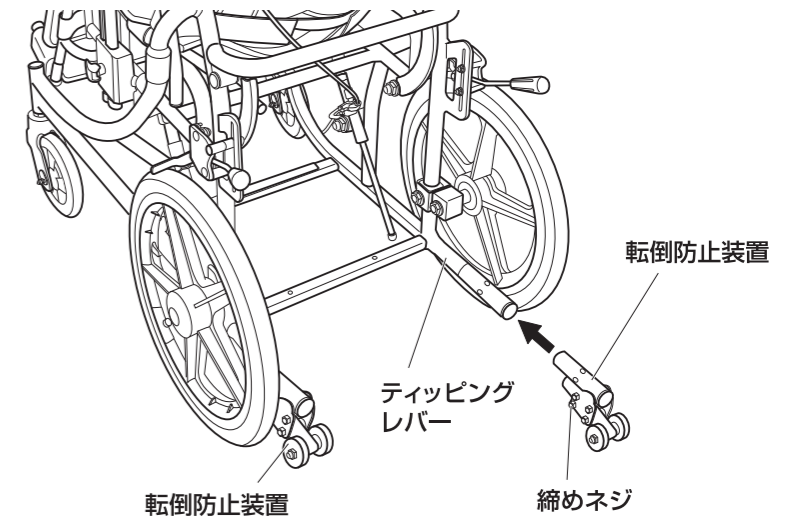


- 4 お好みの角度が決まったら、その位置でバックサポートを止めたまま、レバーを放します。バックサポートの角度が固定されます。
*レバーの握りこみが不十分だとロックが解除されず、操作ができませんのでご注意ください。

転倒防止装置の取り付け・取り外し

⚠ 注意	操作は、必ず両輪の駐車用ブレーキをかけてから行ってください。
------	--------------------------------

- **取り付けかた**
転倒防止装置(2本)を、図の向きにしてティッピングレバーに差し込み、本体側のロックピンに穴位置を合わせてセットします。



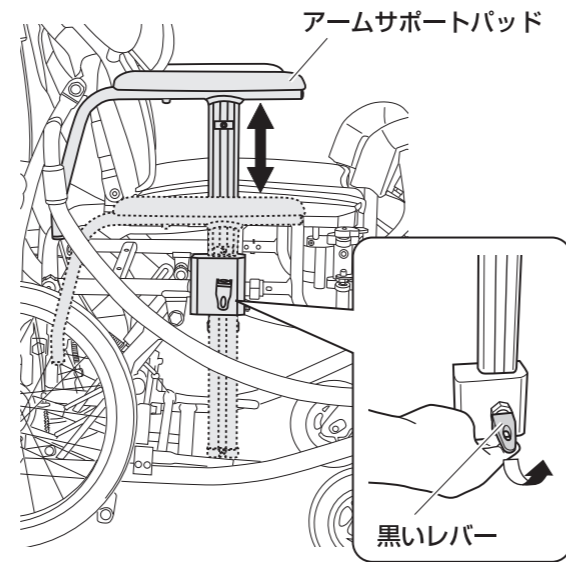
アームサポートパッドの高さ調節

乗り降りの際にアームサポートがじゃまにならないように、アームサポートパッドを下げるすることができます。

<p>△注意</p>	<ul style="list-style-type: none"> ・高さ調節は、使用者の身体および衣服がアームサポートよりも内側にあることを確認してから行ってください。 ・フレームの可動部には身体および衣服をはさまないように注意してください。 ・高さ調節をした後は、必ずアームサポートがロックされていることを確認してください。 ・アームサポートを持って車いすを持ち上げないでください。
------------	--

- 1 駐車用ブレーキを操作し、両輪にブレーキをかけます。
- 2 アームサポートパッドを支えながら、アームサポート外側の黒いレバーを引き上げてロックを解除します。
- 3 アームサポートパッドを上下させて高さを調節します。
- 4 調節を終えたら、レバーを下に倒してロックし、アームサポートパッドを固定します。

*調節後、アームサポートがしっかり固定されていることを確認してください。



<p>△注意</p>	<p>レバーを解除しているときは、アームサポートが下がる恐れがあります。その際、アームサポートと車いすのフレームの間に指をはさまないように注意してください。</p>
------------	--

ショルダーサポートの開閉

ベッド等への移乗の際、ショルダーサポートを倒すことで、横方向への移乗介助がスムーズに行えます。

<p>△注意</p>	<p>移乗介助の際は、駐車用ブレーキを操作し、両輪にブレーキをかけてから行ってください。</p>
------------	--

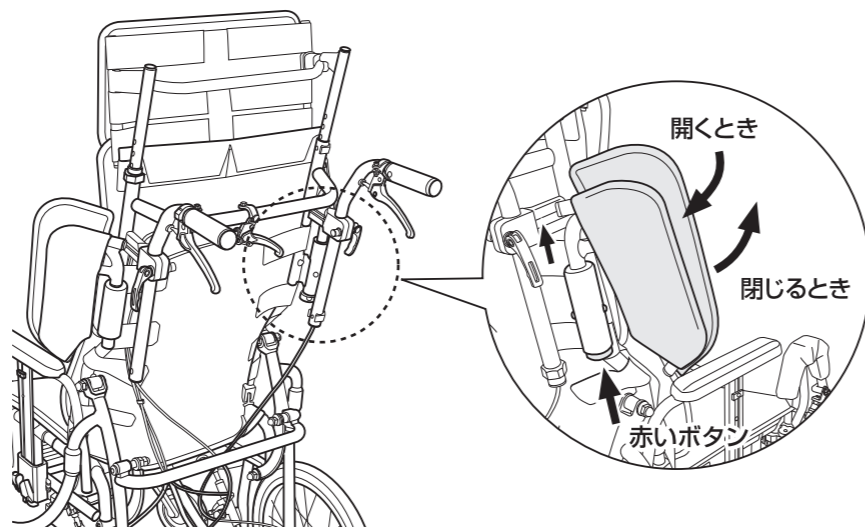
●開きかた

横方向への移乗介助を行う際には、ショルダーサポート背面にある赤いボタンを押しながら、ショルダーサポートを後方(背面)へ倒します。

●閉じかた

ショルダーサポートを前方(前面)へ起こします。

*乗車時は、ショルダーサポートがロックされていることを確認してください。



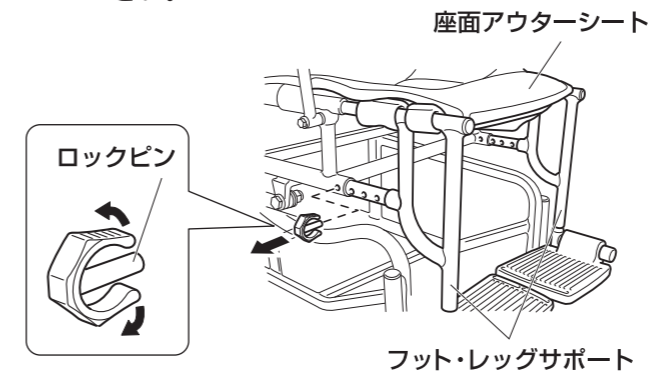
各部の調節のしかた

△警告 各部の調節は必ず駐車用ブレーキをかけてから、平坦な場所で行ってください。

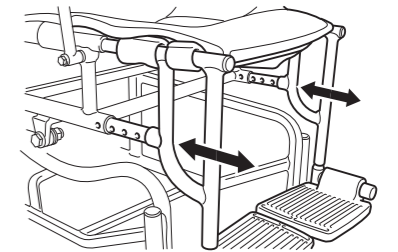
フット・レッグサポートの前後位置調節

使用者に合わせて、フット・レッグサポートの前後位置および座面の奥行きを調節することができます。ロックピンを取り付ける穴を変えることにより、5段階に調節することができます。

- 1 駐車用ブレーキを操作し、両輪にブレーキをかけます。
- 2 <インナーシート 分割ベルトの場合>
座面アウターシートとマジックベルトを取り外します。
<シートタイプ 面ファスナーの場合>
座面アウターシートを取り外し座面インナーシートの面ファスナーをはがします。
- 3 ロックピンを抜き取ります。
*ロックピンを外側に押しながらかき取ってください。



- 4 フット・レッグサポートを前後に動かしロックピンを取り付ける適切な穴の位置を決めます。



- 5 ロックピンを穴に通し、完全にロックされるまで差し込みます。

- 6 <インナーシート 分割ベルトの場合>
マジックベルトの貼付け位置を確認してからマジックベルトを貼り付け、最後にアウターシートを取り付けます。
インナーベルトは、必要に応じて取付け位置を変えてください。

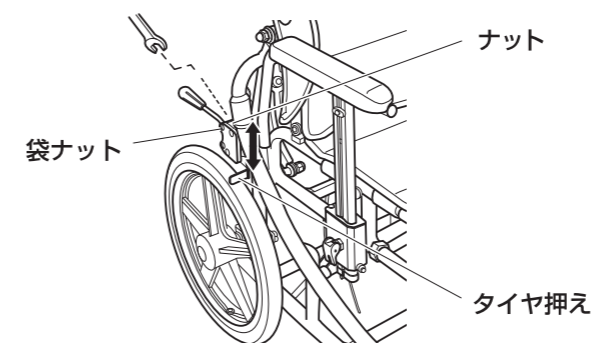
<シートタイプ 面ファスナーの場合>
座面インナーシートの面ファスナーを貼り付け、アウターシートを取り付けます。

駐車用ブレーキの取り付け位置調節

ブレーキの効き具合を随時点検し、効きが悪い場合は、ブレーキの取り付け位置を調節してください。

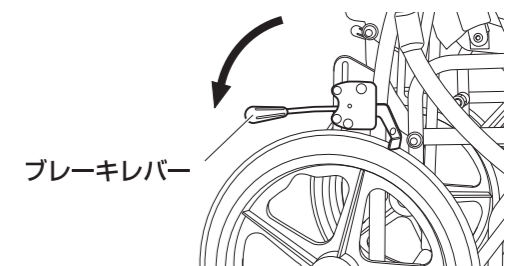
*作業しない側の駐車用ブレーキのみかけて調節を行ってください。

- 1 駐車用ブレーキの袋ナットをゆるめます。
- 2 駐車用ブレーキをかけたときに、タイヤに駐車用ブレーキのタイヤ押えが当たり、主輪がしっかり止まる位置に調節します。



- 3 袋ナットで固定します。
*駐車用ブレーキがガタつかずしっかり固定されていることを確認してください。

- 4 ブレーキレバーを下げて駐車用ブレーキをかけ、主輪がしっかり止まることを確認します。

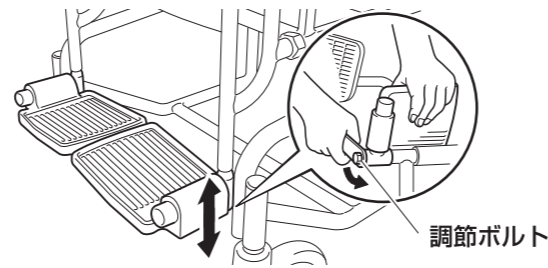


*主輪がしっかり止まらない場合、または駐車用ブレーキが効きすぎる場合は、再度調節してください。
*反対側も同様に調節してください。

フットサポートの高さ調節

使用者に合わせて、フットサポートの高さを適切な位置に調節してください。

- 1 駐車用ブレーキレバーを下げて、両輪のブレーキをかけます。
- 2 フットサポートの裏側の調節ボルトをスパナなどでゆるめます。
- 3 使用者の足に合わせ、フットサポートの高さを調節します。
- 4 調節を終えたら、調節ボルトを締め付けて固定します。



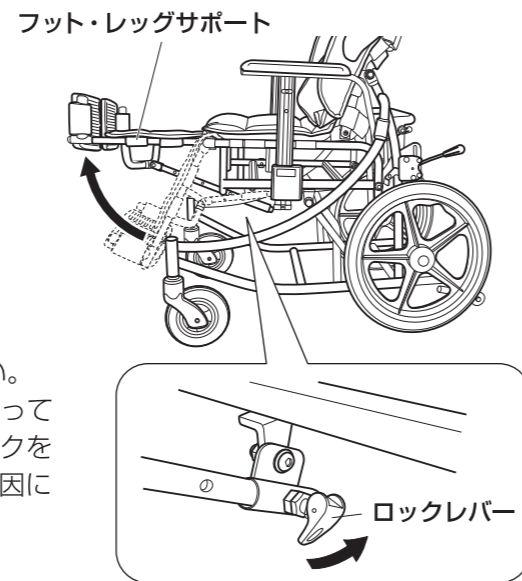
* 反対側も同様に調節してください。
* フットサポートが回転せず、しっかり固定されていることを確認してください。

フット・レッグサポートの上げ下げ（エレベーター機能）

エレベーターフットサポート（左右連結） オプション

フット・レッグサポートの上げ下げを行うことができます。脚を持ち上げたいときなどに使用します。

- 1 駐車用ブレーキレバーを下げて、両輪のブレーキをかけます。
- 2 片手でフット・レッグサポートを支えながら、もう片手でロックレバーを引いてロックを解除します。
- 3 フット・レッグサポートを上げます（または下げます。）
- 4 ロックレバーを押し倒して、フット・レッグサポートを位置に合わせてロックします。



* フット・レッグサポートが確実に固定されたことを確認してください。
* ロックレバーの操作は、必ずフット・レッグサポートを支えながら行ってください。フット・レッグサポートを支えずに、上がった状態でロックを解除すると、フット・レッグサポートが急激に下がるため、けがの原因になることがあります。

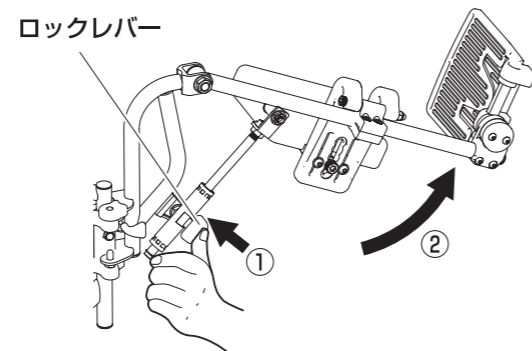
スイングアウト + エルゴエレベーター オプション

フット・レッグサポートの角度をお好みに合わせて変えることができます。脚を持ち上げたいときや、ひざ関節の曲がる範囲が限られている場合などに便利です。

● 角度の変えかた

- 1 駐車用ブレーキを操作し、両輪にブレーキをかけます。
- 2 ロックレバーを上押しでロックを解除（①）した状態で、フット・レッグサポートを引き上げて角度を調節します（②）。
- 3 ロックレバーを離すと、フット・レッグサポートはロックされます。

* フット・レッグサポートが回転せず、しっかり固定されていることを確認してください。
* 反対側も同様に作業を行ってください。



* マルチフットサポートはオプションです。

フット・レッグサポートの開閉・取り外し（スイングアウト機能）

スイングアウト + エルゴエレベーター オプション

フット・レッグサポートをワンタッチで開閉することができます。車いすへの乗り降りの際、フット・レッグサポートが脚にぶつかることなくスムーズに移乗することができます。

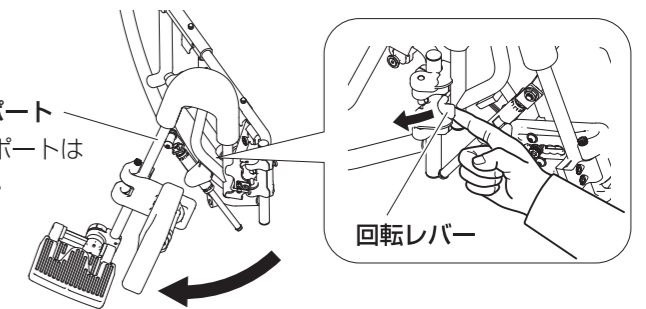
△ 警告

- ・ フット・レッグサポートの開閉・取り外し・取り付けは、必ず駐車用ブレーキを操作し、両輪にブレーキをかけてから行ってください。
- ・ フット・レッグサポートを持って車いすを持ち上げないでください。部品が外れて使用者の転倒、落下などの事故やけがにつながる恐れがあります。
- ・ フット・レッグサポートを開いた状態で走行しないでください。事故やけがにつながる恐れがあります。
- ・ フット・レッグサポートを閉じた後は、フット・レッグサポートが完全にロックされたことを確認してください。事故やけがにつながる恐れがあります。
- ・ 開閉時、フック部に身体や衣服が引っ掛からないように注意してください。けがをする恐れがあります。
- ・ 乗り降りの際、スイングアウト部に身体や衣服が引っ掛からないように注意してください。転倒など、事故やけがにつながる恐れがあります。

● 開きかた

- 1 駐車用ブレーキを操作し、両輪にブレーキをかけます。
- 2 回転レバーを矢印の方向に引き、そのままフット・レッグサポートを外側に回転させて開きます。

フット・レッグサポート
* マルチフットサポートはオプションです。



● 閉じかた

△ 注意 フット・レッグサポートを閉じるときに、指をはさまないように注意してください。

- 1 駐車用ブレーキを操作し、両輪にブレーキをかけます。
- 2 フット・レッグサポートを内側に回転させて閉じます。閉じた後、フット・レッグサポートが完全にロックされたことを確認します。

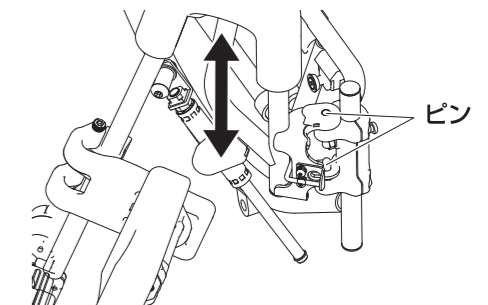
● 取り外しかた

- 1 駐車用ブレーキを操作し、両輪にブレーキをかけます。
- 2 フット・レッグサポートを外側に開いた状態で、垂直に引き上げます。

● 取り付けかた

- 1 駐車用ブレーキを操作し、両輪にブレーキをかけます。
- 2 車体フレーム側の2つのピンにフット・レッグサポート側の回転軸穴（2箇所）を合わせてはめ込みます。
- 3 フット・レッグサポートを内側に回転させて閉じます。閉じた後、フット・レッグサポートが完全にロックされたことを確認します。

* フット・レッグサポートを閉じるときに、指をはさまないように注意してください。
* フット・レッグサポートを開いた状態で、フット・レッグサポートに力を加えないでください。金具が変形し故障の原因となります。
* フット・レッグサポートを取り付け終えたら、レッグサポートシートを元の位置に戻してください。



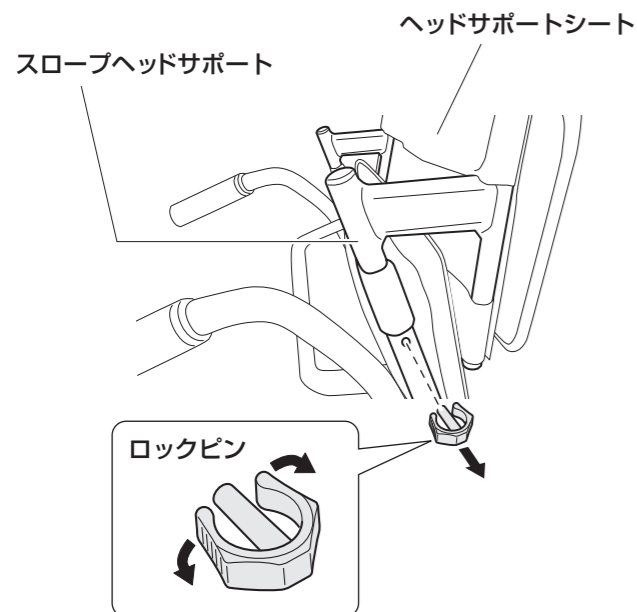
スロープヘッドサポートの取り付け・取り外し・高さ調節 オフ ジョン

使用者に合わせて、スロープヘッドサポートの高さを調節することができます。ロックピンを取り付ける穴を変えることにより、4段階に調節することができます。

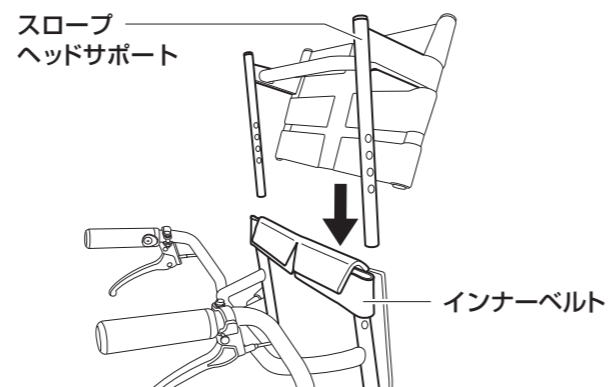
1 駐車用ブレーキレバーを下げて、両輪にブレーキをかけます。

2 ロックピンを抜き取ります。

* ロックピンを外側に押しながら抜き取ってください。



3 背インナーシートを起こし、本体フレームの背パイプ上端に、背インナーシート最上部のインナーベルトを巻き付けて、スロープヘッドサポートを本体側に差し込みます。



4 スロープヘッドサポートを上下に動かし、ロックピンを取り付ける適切な穴の位置を決めます。

5 ロックピンを穴に通し、完全にロックされるまで差し込みます。

* ロックピンにより、しっかりと固定されていることを確認してください。

バックサポートと座面の張り具合調節 (シートタイプ 分割ベルトの場合)

インナーベルトの張り具合を随時チェックし、必要に応じて調節してください。

* アウターシートとマジックベルトの取付位置については、6ページの図を参照してください。

1 駐車用ブレーキレバーを下げて、両輪のブレーキをかけます。

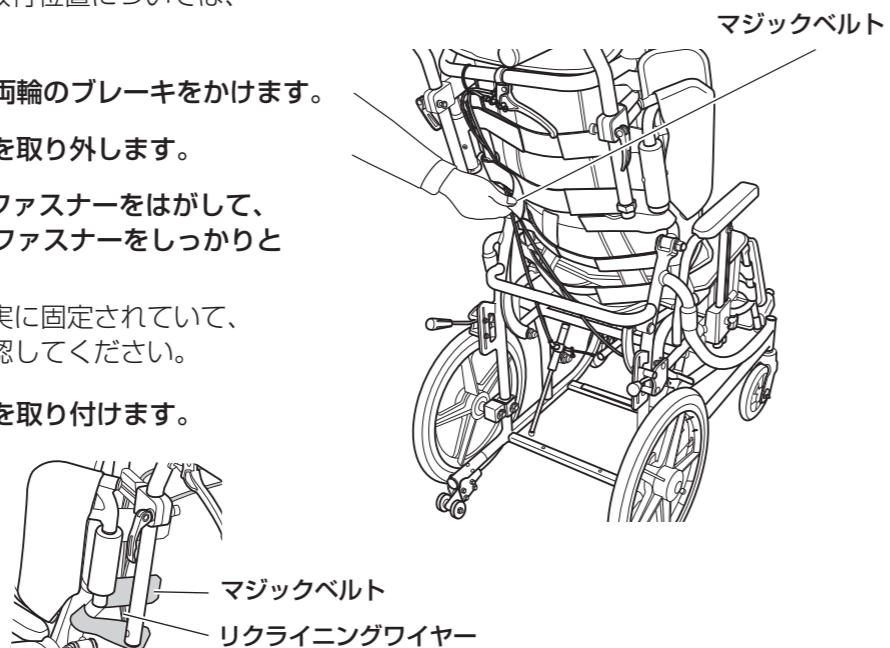
2 アウターシートとマジックベルトを取り外します。

3 調節する部位のインナーベルトのファスナーをはがして、張り具合を調節した後、もう一度ファスナーをしっかりと貼り合せます。

* 手でインナーベルトを押し、確実に固定されていて、張り具合が適切であることを確認してください。

4 マジックベルトとアウターシートを取り付けます。

* リクライニングワイヤーは、背面インナーシートのマジックベルト中央2本で束ねてください。(初期設定)



手押しハンドルの高さ / 向き調節

介助者に合わせて、手押しハンドルの高さと向きを調整することができます。

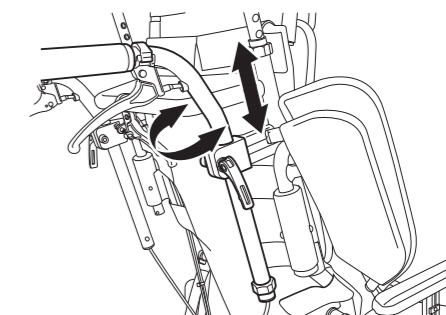
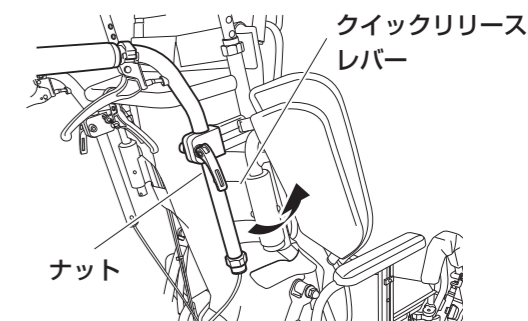
1 駐車用ブレーキレバーを下げて、両輪のブレーキをかけます。

2 クイックリリースレバーを引き起こしてロックを解除します。

3 手押しハンドルの高さと向きを調節します。

4 調節を終えたら、クイックリリースレバーを倒してロックします。

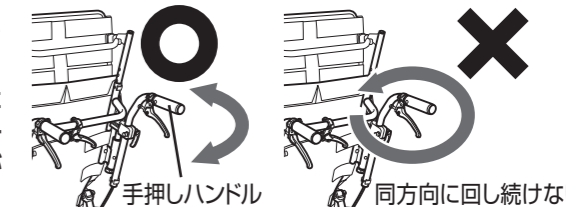
5 反対側の手押しハンドルも、同様に調節します。



* クイックリリースレバーの締め付けがゆるすぎる、またはきつすぎる場合は、レバーの反対側にあるナットを外し、レバーを引き起こした状態で時計回り、または反時計回りに回して調節してください。
* 調節した後は、必ず手押しハンドルが回転しないことを確認してください。
* 介助者が車いすを押すときは、必ずクイックリリースレバーがロックされていることを確認してから行ってください。事故やけがにつながる恐れがあります。

警告

手押しハンドルは、車いす本体の外側を往復するように操作してください。同方向（右回り、左回り）に回し続けて使用した場合、ブレーキワイヤーがよじれて、制動用ブレーキの動作不良やワイヤーの破損につながる恐れがあります。



使用上のご注意

保守・点検

乗車前には必ず下記の事項を点検・整備し、常に安全な状態で使用してください。

* 修理・調整は必ず販売店へ依頼してください。

・ 使用者の脚の長さに合わせて、フットサポートを適切な高さに調節してください。(地上より 50mm 以上あげてください。)

・ 車いすは熱気、湿気に弱いため、湿気の多い所、外部、自動車内での長期放置や水のかかる場所には放置しないでください。

警告

キャスト、主輪、ブレーキ等のゆらみを点検し、ゆるんでいるときは増し締めをしてください。

