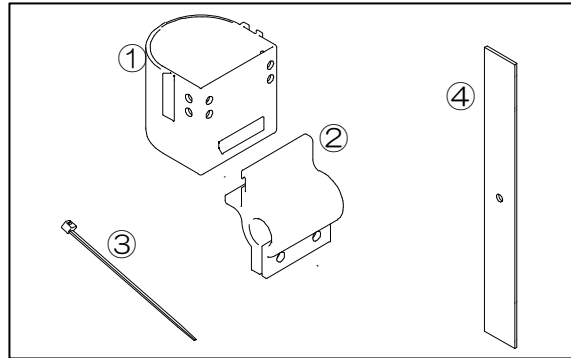


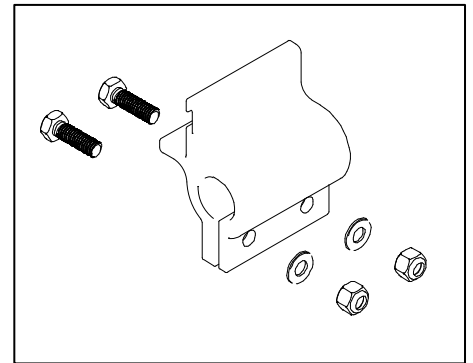
杖入れ

取扱説明書

- ①本体カップ
- ②クランプ(ボルト付)
- ③タイラップ
- ④固定用バンド

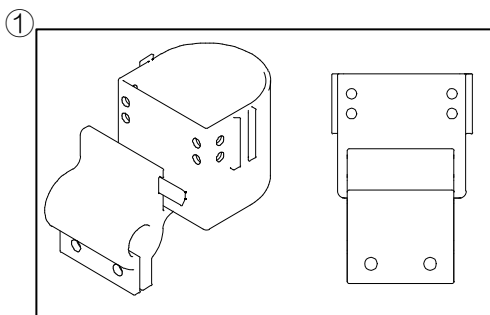


杖入れ一式

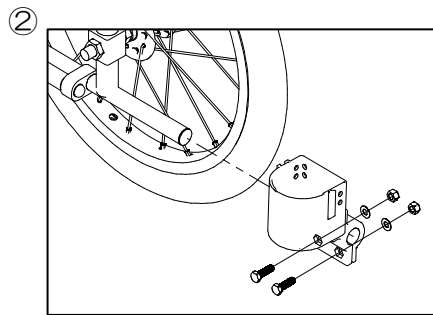


クランプ付属ボルト

組み付け方法

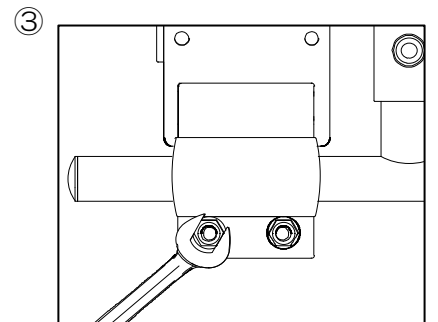


① 本体カップとクランプを溝を合わせて組み合わせます。クランプは、本体カップの真ん中まではめてください。



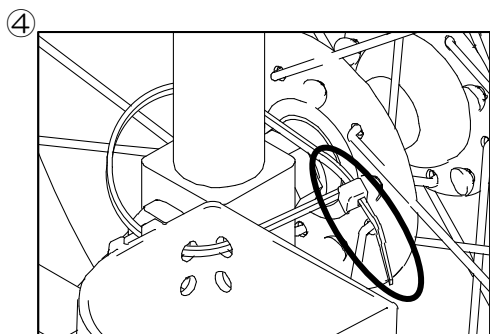
② ①で組み合わせた物をテッピングバーに差し込みます。

③ ④ クランプの六角穴にボルトの頭をハメ、反対側のナットを締めてください。



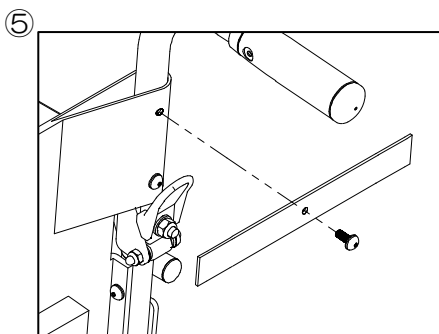
⑤ 本体カップが垂直になるよう調節し、10mmスパナで2箇所のナットを締め付け、クランプを固定します。締め付トルクは2.0N・mです。目安としては、自重で倒れない程度です。

⑥ 締めすぎると破断の原因になりますので、ご注意ください。



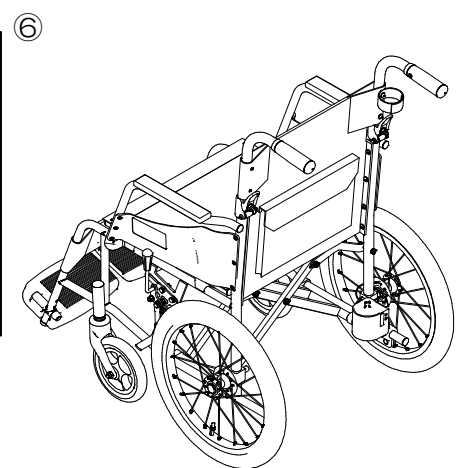
⑦ タイラップで杖入れを固定します。タイラップは締めていくと余分な箇所(図、まる)ができますので、その余分な箇所をカットします。

⑧ ⑨ カットした断面で手や指を怪我しない様ご注意ください。



⑩ 背シート最上部のビスをドライバーで一旦はずします。ビスを固定バンドの穴に通し、固定バンドを挟む様に再度取り付け、固定バンドを固定します。

⑪ ⑫ 背フレームのネジ山に合うようゆっくり締めてください。ネジ山をつぶす恐れがあります。



完成。