

SKT-5 取扱説明書

はじめに

ご使用前にこの取扱説明書と別冊「標準車いす取扱説明書」を必ずお読みになり、十分理解した上でお使いください。また本書はいつでもご覧になれるところに大切に保管しておいてください。

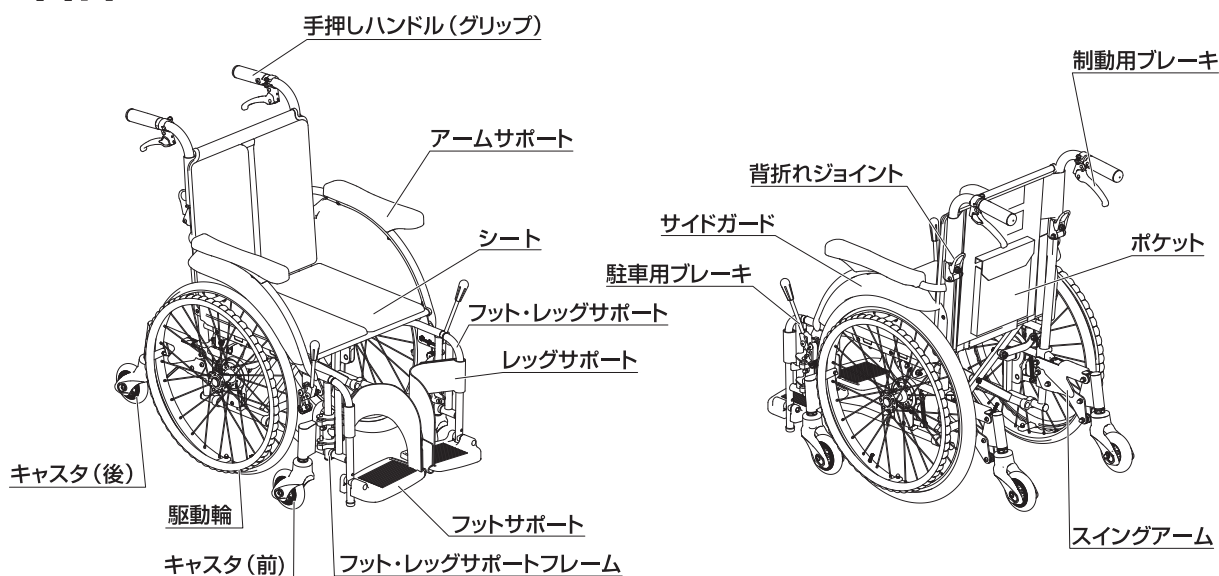
安全上のご注意

ご使用の前に、この取扱説明書と別冊「標準型車いす取扱説明書」の「安全上のご注意」をよくお読みのうえ、正しくお使いください。

⚠ 注意

- ❌ この車いすは室内用です。平坦な場所以外では使用しないでください。
- ❌ 段差乗り越えの際、介助者はスイングアームに足を乗せ体重をかけないでください。車いすの破損、転倒の恐れがあります。
- ❗ 段差乗り越え時は充分にご注意ください。また、凹凸のある場所での使用および駐車はさけてください。駆動輪が接地せず、制動用ブレーキ・駐車用ブレーキが利かなくなる場合があります。

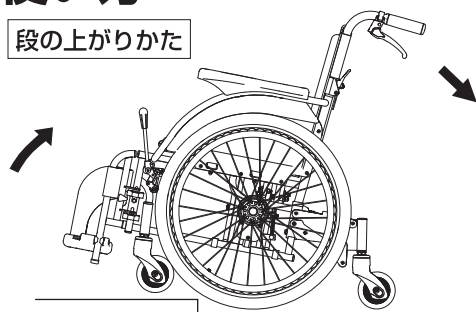
各部のなまえ



※本製品は構造上、平坦な場所でも人が乗っていない状態では、キャストが接地しないことがあります。使用者搭乗時には接地しますので安全上の問題はありません。

使い方

段の上がりかた



- 1 介助者が手押しハンドルを手前に引くように押し下げキャスト(前)を段の上にあげます。
*段の手前で停止してから動作をおこなってください。
- 2 駆動輪を段に突き当て、車いすを押しながら手押しハンドルを持ち上げます。
*無理な力による段差の乗り越えは、フレームの破損につながります。

※本製品は、ガススプリング(ガスダンパー)を使用しております。本製品を持って飛行機にご搭乗される場合は、事前に利用予定航空会社又は旅行代理店へご相談ください。

SKT-6 取扱説明書

はじめに

ご使用前にこの取扱説明書と別冊「標準車いす取扱説明書」を必ずお読みになり、十分理解した上でお使いください。また本書はいつでもご覧になれるところに大切に保管しておいてください。

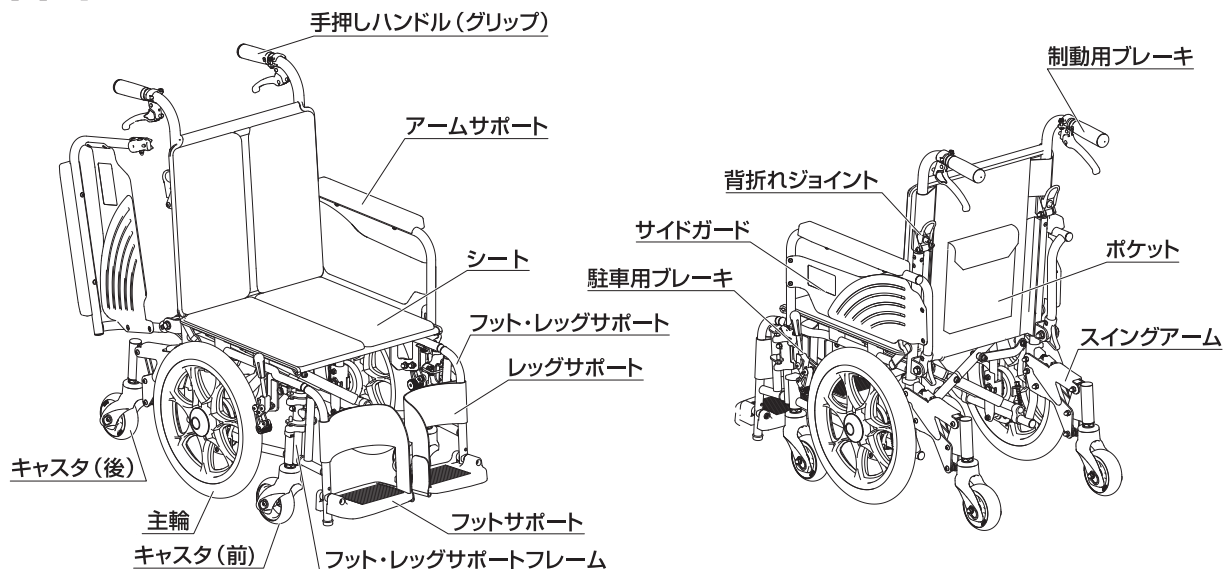
安全上のご注意

ご使用前に、この取扱説明書と別冊「標準型車いす取扱説明書」の「安全上のご注意」をよくお読みのうえ、正しくお使いください。

⚠ 注意

- ❌ この車いすは室内用です。平坦な場所以外では使用しないでください。
- ❌ 段差乗り越えの際、介助者はスイングアームに足を乗せ体重をかけないでください。車いすの破損、転倒の恐れがあります。
- ❗ 段差乗り越え時は充分にご注意ください。また、凹凸のある場所での使用および駐車はさけてください。主輪が接地せず、制動用ブレーキ・駐车用ブレーキが利かなくなる場合があります。

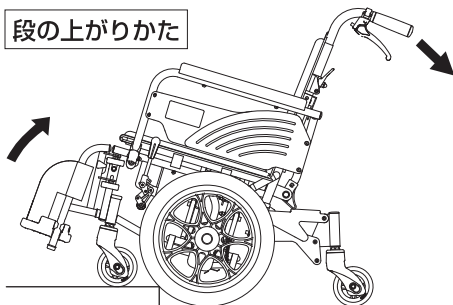
各部のなまえ



※本製品は構造上、平坦な場所でも人が乗っていない状態では、キャストが接地しないことがあります。使用者搭乗時には接地しますので安全上の問題はありません。

使い方

段の上がりかた



※本製品は、ガススプリング(ガスダンパー)を使用しております。本製品を持って飛行機にご搭乗される場合は、事前に利用予定航空会社又は旅行代理店へご相談ください。