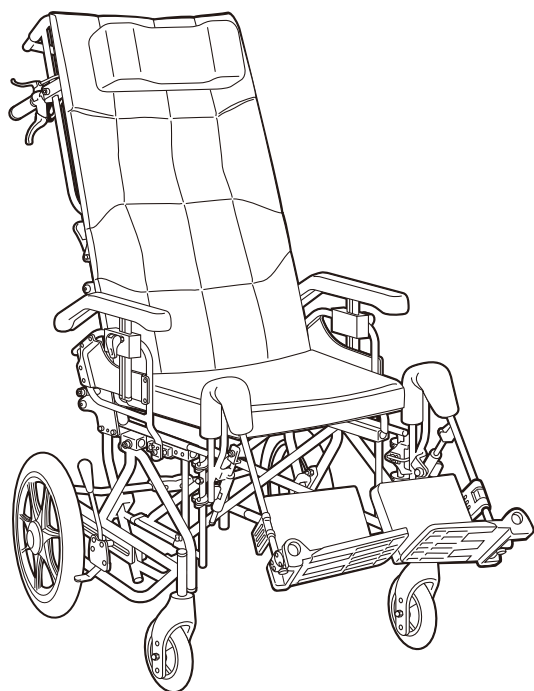


グランドフリッチャー・ユニダッシュ_EX/グランドフリッチャー・ユニダッシュ_SX [型式：M-GF・UniDash_EX/M-GF・UniDash_SX]

製品分類：座位変換型介助用手動車いす (JISTO102、122220)

取扱説明書



はじめに

この度は、弊社製品をお買い求め頂き、誠にありがとうございます。
ございます。

ご使用前に本書を必ずお読みになり、十分に理解をした
上でお使いください。

本書はいつでもご覧になれる所に大切に保管しておい
てください。使用者の身体の状態・環境の変化に合わ
せて、必要なときに本書をお読みください。

* 電動ユニット装着の場合は、別冊の電動ユニットメーカーの
取扱説明書もあわせてお読みください。

目次

安全上のご注意	2
はじめにご確認ください	4
各部のなまえ	5
本製品について	5
おもな機能と特長	6
使いかた	6
車いすの開きかた	6
車いすのたたみかた	7
ブレーキのかけかた	8
乗り降りのしかた	9
段差介助のしかた	9
走行上のご注意	10
各機能の使いかた	10
各部の調節のしかた	14
座面の高さおよび前後車輪間の距離調節	14
転倒防止バーの高さ・角度調節	16
アームサポートパッドの高さ調節	17
フットサポートの前後位置調節	17
フットサポートの高さ調節 (標準型・多機能型フットサポート)	18
フットサポートの幅調節 (標準型・多機能型フットサポート)	18
フットサポートの前後位置・角度調節 (標準型・多機能型フットサポート)	18
フットサポートの高さ・角度調節 (直下型フットサポート)	19
レッグサポートの位置調節 (多機能型フットサポート)	19
バックサポート(背もたれ)の角度変更	20
バックサポート(背もたれ)の前後位置調節	20
手押しハンドルの高さ調節	21
バックサポート(背もたれ)の張り具合調節	21
故障かな?と思ったら	22
保守・点検	23
乗車前の点検	23
お手入れ・保管について	24
アフターサービス	24
保証	24

本書で使用しているイラストは、ご購入いただいた製品と異なる場合があります。

安全上のご注意

ご使用の前に、この「安全上のご注意」をよくお読みのうえ、正しくお使いください。この取扱説明書では、お使いになる人や他の人への危害・物的損害を未然に防止するため、必ずお守りいただくことを次の表示と記号を使って説明しています。表示と記号の意味をよく理解したうえで本文をお読みください。

【表示の意味】



危険

この表示を無視して誤った取り扱いをすると、死亡または重傷を負う危険が切迫して生じることが予想される内容を示しています。



警告

この表示を無視して誤った取り扱いをすると、重傷を負う可能性が予想される内容を示しています。



注意

この表示を無視して誤った取り扱いをすると、傷害を負う可能性および物的障害の発生が想定される内容を示しています。

【記号の意味】



警告・注意を促す内容があることを告げるものです。



禁止の行為であることを告げるものです。



行為を強制したり指示する内容を告げるものです。

⚠ 危険



スピードを出さないでください。

スピードが出ているときに急カーブを走行したり、急ブレーキをかけたりすると、転倒して事故やけがにつながる恐れがあります。



急な下り坂で介助するときは、後ろ向きにゆっくり降りてください。また、制動用ブレーキを使用してスピードを落としてください。



通常は、必ず転倒防止装置が機能するように取り付けで使用してください。後方への事故やけがにつながる恐れがあります。



エスカレーター（車いす対応エスカレーター除く）や、傾斜のある動く歩道（オートスロープ）でのご使用は絶対に行わないでください。転落や転倒など重大な事故やけがにつながる恐れがあります。また、車いす対応エスカレーターをご利用の際は必ず施設管理者の指示に従ってください。



主輪とキャスト車輪は同じ座高に対応する位置に、取り付けてください。主輪とキャスト車輪の取り付け高さを誤ると、腰掛けた場合に転倒して、事故やけがにつながる恐れがあります。

⚠ 警告



乗り降りの際にはフットサポートに乗らないでください。主輪が浮き上がり、転倒する恐れがあります。



乗り降りの際にはブレーキレバーに体重をかけないでください。レバーが破損・変形し、転倒する恐れがあります。



乗り降りの際および停止時には、必ず両輪の駐車用ブレーキを掛けてください。ブレーキがかかっていないと車いすが動きだし、衝突や使用者の転倒事故につながる恐れがあります。駐車用ブレーキレバーが止まる位置まで確実に操作してください。
























乗り降りの際は、シートを元の状態にもどして、必ず両輪に駐車用ブレーキをかけてください。車いすが動きだし、事故やけがをする恐れがあります。



使用する前に、両側の背折れジョイントが確実にロックされていることを確認してください。ロックされていないと、使用者が後方に転倒する恐れがあります。






















警告

- 
 使用者を乗せたまま車いすを持ち上げないでください。
- 
 走行中は、フット・レッグサポートの開閉、リクライニング操作等をしないでください。事故やけがにつながる恐れがあります。
- 
 アームサポートフレームやフット・レッグサポートを持って車いすを持ち上げないでください。アームサポートやフット・レッグサポートのロックが外れ、けがをする恐れがあります。
- 
 車いすを駐車するときは、水平で平坦な場所に駐車してください。坂道等の傾斜のある場所では、駐管用ブレーキを使用しても車いすが動く場合があり、転倒など事故につながる恐れがあります。
- 
 車いすに座った状態で過度の前傾姿勢をとらないでください。前方へ転倒する恐れがあります。
- 
 ティルト、リクライニング操作は必ず介助者が行ってください。
- 
 リクライニングさせた状態で乗り降りしないでください。転倒などの事故やけがにつながる恐れがあります。
- 
 ティルトさせた状態で段を乗り越えたり、スロープを通過しないでください。転倒など事故につながる恐れがあります。
- 
 各部を調整する場合は平坦な場所で行ってください。車いすが動きだし、事故やけがにつながる恐れがあります。
- 
 頭部が座面よりも低くならない範囲で角度調節をしてください。使用者が後方に転倒したり、ずり落ちたりする恐れがあります。
- 
 駐管用ブレーキは定期的に安全点検を行ってください。(期間の目安：1ヵ月に1度)
- 
 ウイングアームサポートを跳ね上げた状態で走行しないでください。使用者が車いすから落ちて、事故やけがにつながる恐れがあります。
- 
 ウイングアームサポートを戻した後は、必ずロックされたことを確認してください。使用中に外れると、事故やけがにつながる恐れがあります。
- 
 走行中に駐管用ブレーキを使用しないでください。転倒など事故やけがにつながる恐れがあります。
- 
 フット・レッグサポートを開いた状態で走行しないでください。事故やけがにつながる恐れがあります。
- 
 フット・レッグサポートを閉じた後は、必ずフックで固定されたことを確認してください。事故やけがにつながる恐れがあります。
- 
 乗り降りの際に、上げたフットサポートに足が当たらないよう注意してください。けがをする恐れがあります。
- 
 座高および前後車輪間の距離調節は、販売店へご依頼ください。
- 
 手押しハンドル、本体フレームおよびバックサポートのポケットに重いものを入れたり、吊り下げたりしないでください。過度の荷物はバランスを崩し、転倒する恐れがあります。
- 
 タイヤの空気圧低下に注意し、必要な場合は補充してください。(エアータイヤの場合) タイヤの空気圧が低下すると、駐管用ブレーキが効かなくなる場合があります。また、空気圧が低下した状態で使用すると、タイヤやチューブを傷め、破損するおそれがあります。
- 
 車いすの分解、フレーム構造を変更するような改造は行わないでください。製品の強度や耐久性が損なわれ、転倒など事故やけがにつながる恐れがあります。また、故障の原因になります。

注意

- 
 この車いすは一人用です。二人以上の乗車や、目的以外での使用はしないでください。
- 
 車いすをたたむときは、シートパイプを握らないでください。手をはさみ危険です。

⚠️ 注意

-  フレームに最大体重(積載物も含む)が記載されている場合は、体重制限を守って使用してください。
-  背折れジョイント、跳ね上げ式アームサポート、フット・レッグサポート、ティルト・リクライニングの可動部等に指や身体をはさまないように注意してください。
-  走行中、足がフットサポートから落ちないようにしてください。
-  走行中、身体を乗り出さないでください。走行の安全を損ない危険です。
-  操作中に異常な音や振動が発生したら、即時に使用を中止してください。事故やけがにつながる恐れがあります。
-  バックサポートの面ファスナーの張り具合を過度に強くしますと、十分に車いすが開かなくなりフレームの変型の原因になります。
-  フットサポートを足で上げる場合は、素足では行わないでください。けがをする恐れがあります。
-  フットサポートの下には足を入れないでください。足を地面でこすったり、フットサポートやキャストなどに足をぶつけてけがをする恐れがあります。
-  フット・レッグサポートのすき間に手や足を入れないでください。けがをする恐れがあります。
-  アームサポートを跳ね上げて乗り降りする際は、アームサポートフレームの先端がバックサポート前面よりもはみ出さない位置まで跳ね上げたことを確認してから行ってください。アームサポートが身体、衣服に引っかかり、けがをする恐れがあります。
-  シンナー、ベンジン等の溶剤は、使用しないでください。製品を傷める恐れがあります。
-  使用者が乗車中は、背折れの操作は絶対に行わないでください。背折れのヒンジ部分で手や腕をはさむ恐れがあります。
-  介助者は、ティルト・リクライニング操作をする前に「倒します」「起します」と声をかけてください。また操作するときには、使用者の体重が押し手にかかりますのでしっかり支えてください。
-  使用する前に主輪・キャスト車輪・駐車用ブレーキ等のネジを点検し、ゆるんでいるときは増し締めをしてください。ゆるんだ状態で使用されると、部品のガタツキや脱落などの原因となり事故やけがにつながる恐れがあります。
-  高さ調整式手押しハンドルは、クイックリリースのナットで固さを調整し、しっかり固定された状態で使用してください。
-  アームサポートの高さを調整した後は、必ずロックされたことを確認してください。
-  フットサポートは地上より50mm以上あげた状態で使用してください。
-  暖房器具にタイヤを近づけないでください。タイヤの空気が膨張し、大きな音をたててパンクすることがあります。(エアータイヤの場合)
-  段差のあるところを昇り降りするときは、車いすに衝撃を与えないように、ゆっくり操作してください。車いすの破損や故障の原因となります。
-  車いすを自動車に載せる際および自動車から降ろす際は、車いすに大きな衝撃を与えないよう、ゆっくりと静かに降ろしてください。車いすの破損や故障の原因となります。
-  折りたたんだ車いすを開く時に、シートパイプを握って押し下げないでください。手をはさみ危険です。

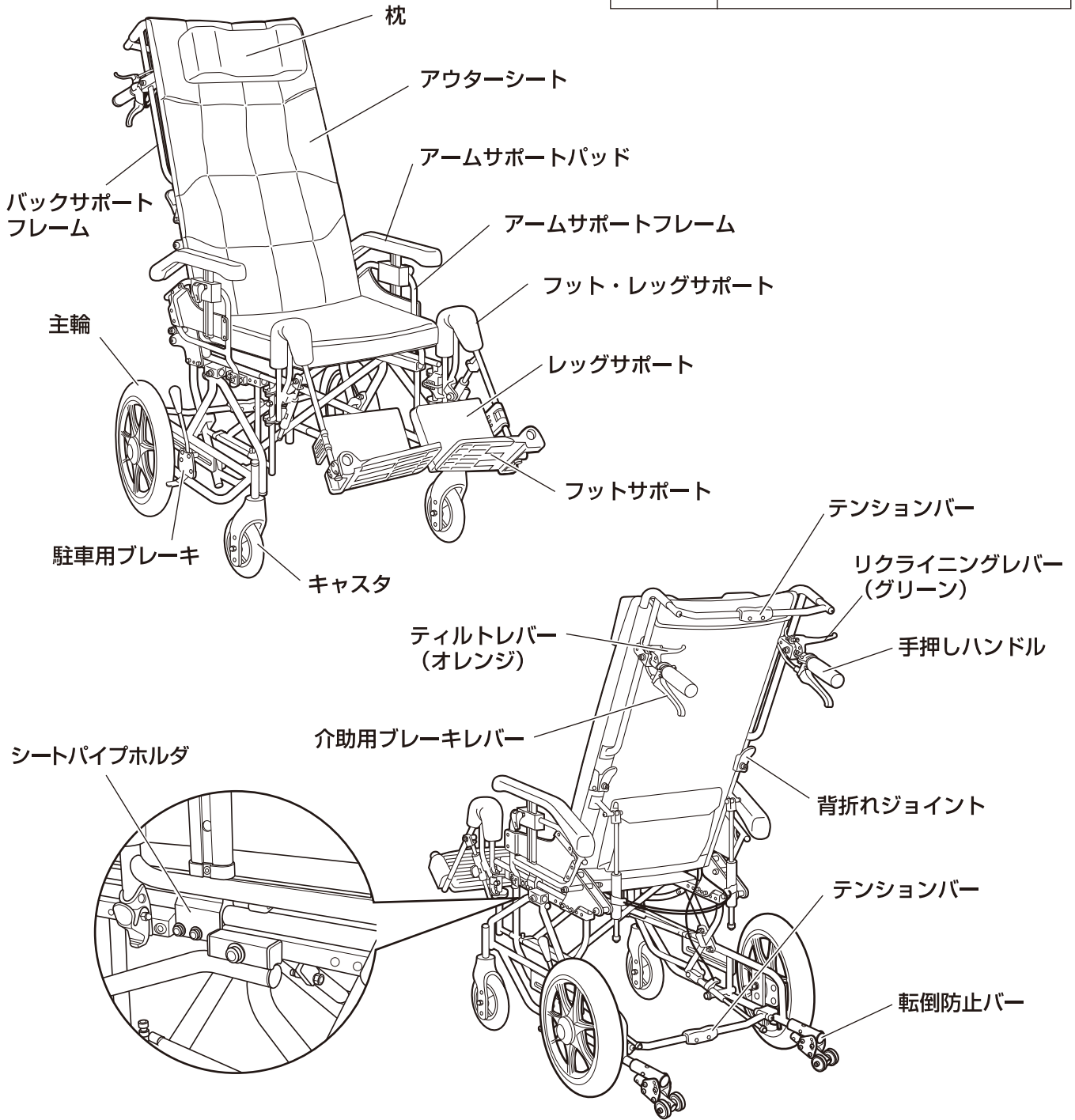
はじめにご確認ください

本製品購入後、はじめて梱包箱を開けるときに、下記のものすべてが入っていることを確認してください。

- ・ 車いす本体
- ・ 工具(スパナ:2本、5mmLレンチ:1ヶ、4mmLレンチ:1ヶ、3mmLレンチ:1ヶ)
- ・ 取扱説明書(本書)
- ・ 保証書

各部のなまえ

⚠注意 座高の調節は販売店へご依頼ください。



本製品について

本製品には、グランドフリッチャー・UniDash_EX、グランドフリッチャー・UniDash_SX、グランドフリッチャー・UniDash_ABS_EX、グランドフリッチャー・UniDash_ABS_SXの4つの仕様があります。各機種には標準機能の他に、必要に応じてお選びいただけるオプション機能があります。機種ごとに装備内容が異なりますのでご注意ください。本取扱説明書では、記載項目に以下のマークを付けています。マークを目印に、ご自分の車いすに関する項目をお読みください。なお、マークのない項目は全車共通の内容です。

マーク	マークが示す意味	マーク	マークが示す意味
EX	グランドフリッチャー・UniDash_EX、グランドフリッチャー・UniDash_ABS_EX用オプション機能です。	SX	グランドフリッチャー・UniDash_SX、グランドフリッチャー・UniDash_ABS_SX用オプション機能です。

おもな機能と特長

- ティルト機能(オプション)
背と座面の間の変えすに、座面角度をお好みに合わせて変えることができます。シート面にかかる体圧を分散させることで疲れにくくなり、長時間同じ姿勢を保つことが可能になります。
- ウイング機能(オプション)
アームサポートフレームをワンタッチで後方へ跳ね上げることができます。ベッドと車いす間の移乗などがスムーズに行なえます。
- シーティング機能
バックサポートの張り具合を体型に合わせて調整することができます。
- モジュール機能
座面の奥行き、座面の高さ、アームサポートの高さをお好みに合わせて調整することができます。

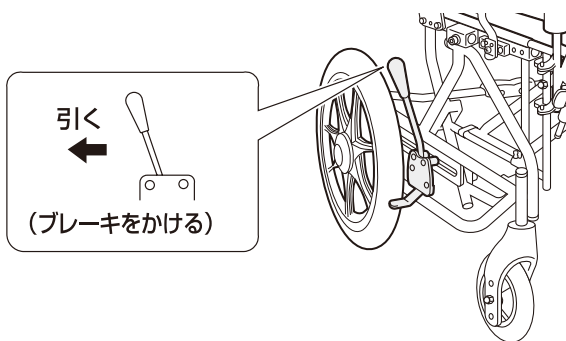
使いかた

車いすの開きかた

△注意

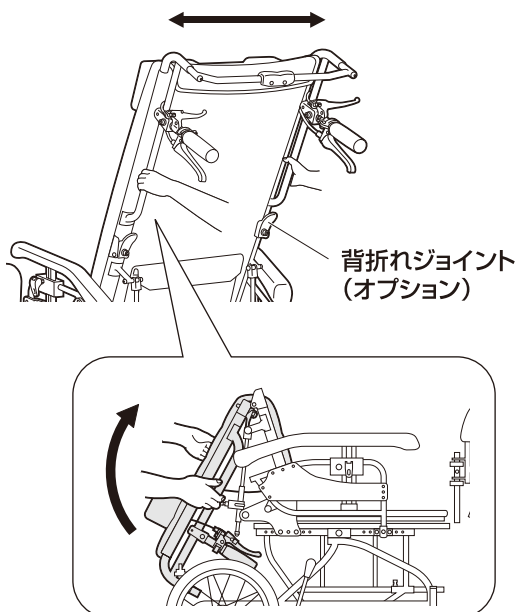
- ・車いすを開くときは各部位が可動しますので、手をはさまないようにしてください。
- ・シートパイプを握って押し下げないでください。手をはさんでけがをする恐れがあります。

- 1** 駐車用ブレーキのレバーを引いて、両輪のブレーキをかけます。



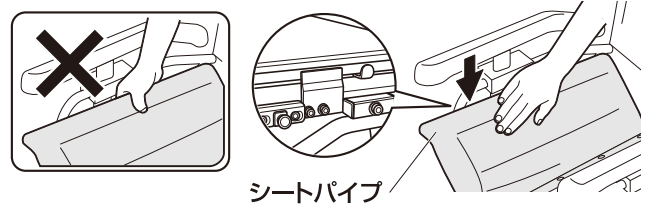
- 2** バックサポートを持って、軽く左右に開きます。

*バックサポートを後ろ側に折りたたんでいる場合は元に戻し、背折れジョイントがロックされたことを確認します。

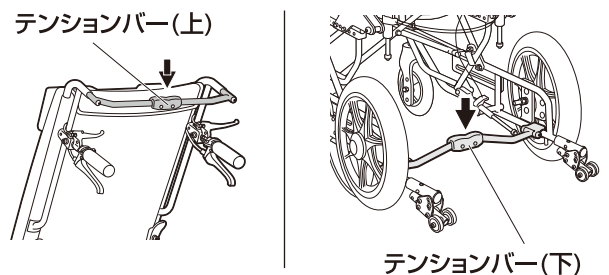


- 3** シートパイプを手の手で押し下げます。

- *シートパイプを握らないでください。
- *片側の主輪を少し浮かせた状態で開くと、スムーズに開きます。
- *シートパイプホルダにはまったことを確認してください。

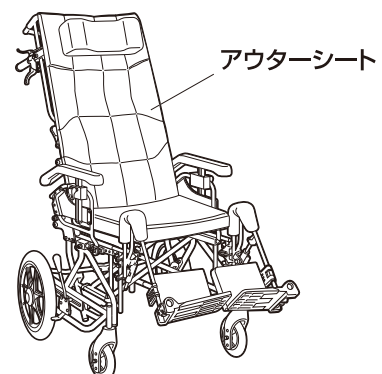


- 4** テンションバー(上)とテンションバー(下)の中央を持ち、ロックするまで押し下げます。



- *ヘッドサポート(着脱式)付きの場合：ヘッドサポートを取り付けてください。

- 5** アウターシートを外している場合は、アウターシートをセットします。



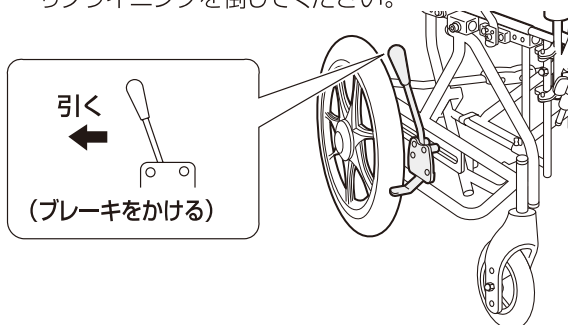
車いすのたたみかた

- 1** 駐車用ブレーキのレバーを引いて、両輪のブレーキをかけます。

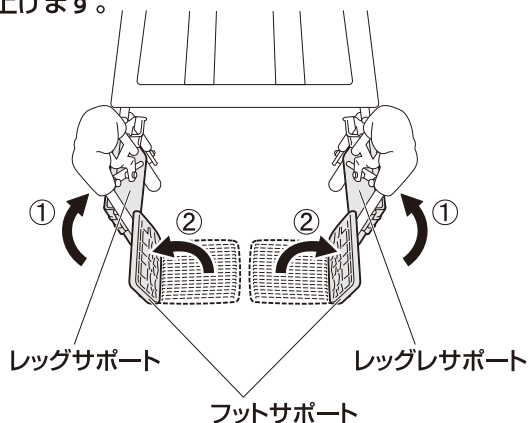
* ティルト・リクライニングを元の角度に戻してください。

* ABS仕様の場合：

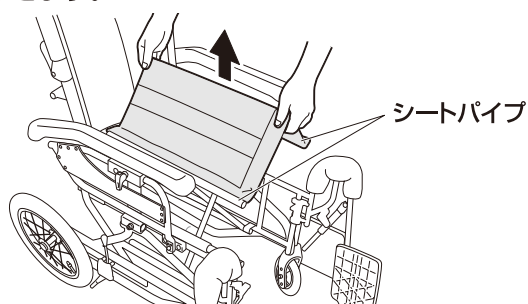
ランバーサポートが座パイプに当たらないようにリクライニングを倒してください。



- 2** スイングアウト機能付きの場合：レッグサポートを外側に開き、フットサポートを上げます。

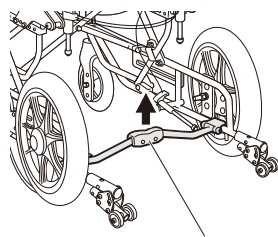
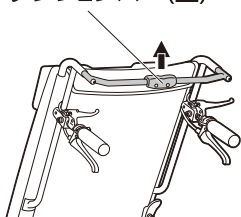


- 3** 座シートの前後を軽く持ち上げ、シートパイプを浮かせます。



- 4** テンションバー(上)とテンションバー(下)の中央を持ち上げ、軽く曲げておきます。

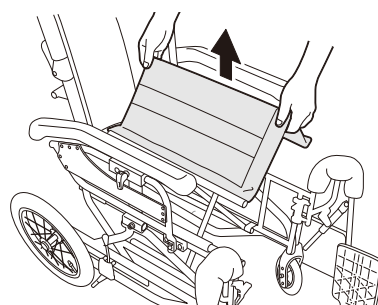
テンションバー(上)



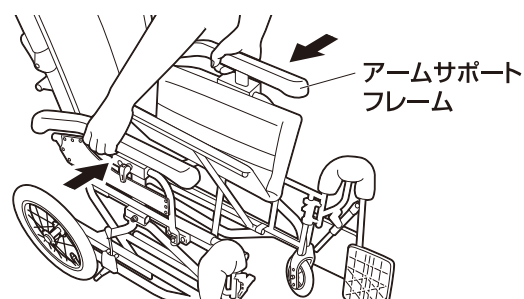
テンションバー(下)

* ヘッドサポート(着脱式)付きの場合：ヘッドサポートを取り付けてください。

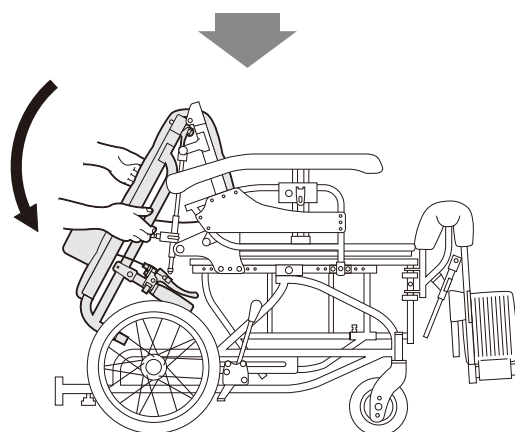
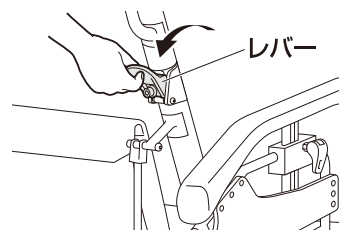
- 5** 座シートの前後を持ち上げ、シートパイプを引き寄せます。



- 6** アームサポートフレームを両側から押し、座のシートを折りたたみます。



- 7** 背折れジョイント(オプション)のレバーを引いてロックを解除し、バックサポートを後方に倒します。



* フット・レッグサポート、転倒防止バー、アウターシートを外すと、よりコンパクトに折りたためます。

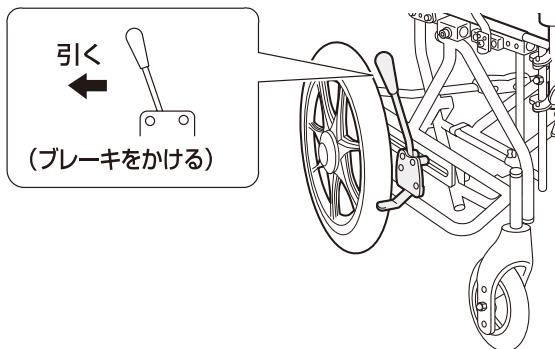
ブレーキのかけかた

<p>⚠ 警告</p>	<ul style="list-style-type: none"> ・ 乗り降りの際および停止時には、必ず両輪の駐車用ブレーキをかけてください。ブレーキがかかっていないと車いすが動きだし、衝突や使用者の転倒事故につながる恐れがあります。ブレーキは、ブレーキレバーが止まる位置まで確実に操作してください。 ・ 乗り降りの際にはブレーキレバーに体重をかけないでください。レバーが破損・変形し、転倒する恐れがあります。 ・ 車いすを駐車するときは、水平で平坦な場所に駐車してください。坂道等の傾斜のある場所では、駐車用ブレーキを使用しても車いすが動く場合があり、転倒など事故につながる恐れがあります。 ・ タイヤの空気圧の低下、摩耗に注意してください。タイヤの空気圧が低下したり摩耗すると、駐車用ブレーキが効かなくなる場合があります。空気の補充をしてもブレーキの効き具合が悪いときは、販売店に調整の依頼をしてください。(エアータイヤの場合) ・ 走行中に駐車用ブレーキを使用しないでください。転倒などの事故につながる恐れがあります。
-------------	---

● 駐車用ブレーキのかけかた

介助者が、左右の駐車用ブレーキレバーを手前に引いてかけます。

ブレーキレバーを前方に戻すと解除されます。



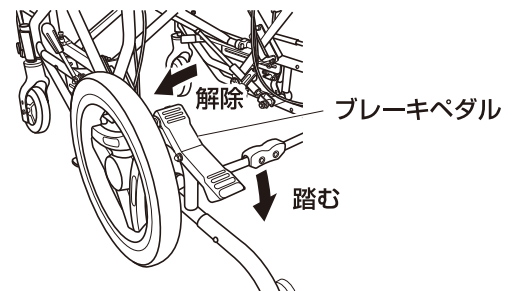
● 足踏みブレーキの使いかた

EX SX

介助者が、左右の足踏みブレーキペダルを踏み込みます。

(駐車用ブレーキがかかります。)

キックバーを足で前に押し出すと、ブレーキペダルが元の位置に戻り、ブレーキが解除されます。



● 制動用ブレーキのかけかた

EX SX

<p>⚠ 危険</p>	<ul style="list-style-type: none"> ・ スピードを出さないでください。スピードが出ているときに急カーブを走行したり、急ブレーキをかけたりすると、転倒して事故やけがにつながる恐れがあります。 ・ 急な下り坂で介助するときは、後ろ向きにゆっくり降りてください。また、制動用ブレーキを使いスピードを落としてください。
-------------	--

<p>⚠ 警告</p>	<p>制動用ブレーキは、介助者がブレーキレバーを左右同時に握ってかけてください。片側にだけ制動をかけますと、転倒して事故やけがにつながる恐れがあります。</p>
-------------	--

介助者が、左右の手押しハンドル下の制動用ブレーキレバー(黒色)を左右同時に握ってかけます。ブレーキレバーを放すと解除されます。



<p>⚠ 注意</p>	<p>ブレーキワイヤーは、安全のため定期的に交換してください。(交換の目安：1年に1度)</p>
-------------	--

乗り降りのしかた

⚠警告

- ・乗り降り時は、必ず駐車用ブレーキをかけてください。車いすが動きだし大変危険です。
- ・車いすに乗り移る際、フットサポートの上には乗らないでください。転倒し、けがをする恐れがあります。
- ・上げたフットサポートに足が当たらないよう注意してください。けがをする恐れがあります。
- ・フレーム、突起物に身体や衣服が引っ掛からないように注意してください。転倒など事故やけがにつながる恐れがあります。
- ・ティルトさせた状態で乗り降りしないでください。転倒などの事故やけがにつながる恐れがあります。
- ・乗り降り時は、シートを水平の位置にもどして、必ず両輪に駐車用ブレーキをかけてください。車いすが動きだし大変危険です。

● 乗りかた

- 1 駐車用ブレーキのレバーを引いて、両輪のブレーキをかけます。
- 2 座面を水平にします。(ティルト機能装備の場合)
(10ページ「座面の角度を変える」参照)
- 3 乗り移る側のフットサポートを外側に開きます。
(スイングアウト機能装備の場合)
(13ページ「フット・レッグサポートの開閉・取り外し」参照)
- 4 乗り移る側のアームサポートフレームを後方へ跳ね上げます。(ウイング機能装備の場合)
*アームサポートフレームの先端がバックサポート前面よりもはみ出ない位置まで跳ね上げてください。
(11ページ「アームサポートフレームを取り外す」、「アームサポートフレームを後方に跳ね上げる」参照)
- 5 車いすをしっかりと保持しながら、ゆっくり乗り移ります。
- 6 アームサポートフレームを降ろし、ウイングレバー固定します。
- 7 フット・レッグサポートを取り外している場合は、フット・レッグサポートを取り付けます。
*車体フレーム側の2つのピンにフット・レッグサポート側の穴を合わせてはめ込みます。
- 8 フット・レッグサポートを内側に閉じて、フックに固定します。
- 9 フットサポートを降ろして両足を乗せます。
- 10 座面の角度を調整します。
(10ページ「座面の角度を変える」参照)

● 降りかた

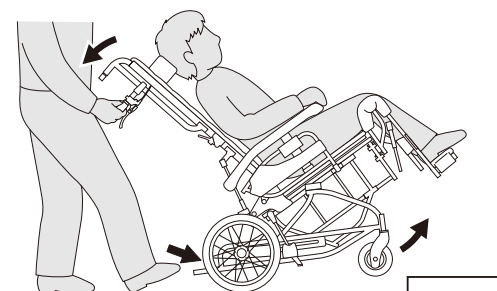
「乗りかた」と逆の要領で行ってください。

段差介助のしかた

⚠警告

- ・持つ箇所によっては破損や事故につながる恐れがあります。アームサポート、背折れジョイント、フット・レッグサポートフレームなどは持たないでください。
- ・ティルト・リクライニングさせた状態で段を乗り越えたり、スロープを通過しないでください。転倒など事故につながる恐れがあります。

- 1 左右の転倒防止バーの向きを変えます。
(12ページ「転倒防止バーの取り付け・取り外し」参照)
- 2 足元のティッピングレバーを踏み込み、前方に押し出しながら、手押しハンドルを手前に引くようにして、キャストを段の上にあげます。
- 3 主輪を段に突き当て、車いすを押しながら手押しハンドルを持ち上げます。
*無理な力による段差の乗り越えは、フレームの破損につながります。
- 4 上がり終えたら、転倒防止バーの向きを元に戻します。



使用者が車いすに乗ったまま持ち上げる場合

二人以上で行い、使用者の上半身を支え、フレーム下部を両側からしっかり持ち上げるようにします。

走行上のご注意

△注意

- ・車いすは歩行者として扱われています。車道を通らず、必ず歩道を通ってください。
- ・歩道の段差や凹凸のある路面を走行するときは、前のめりにならないよう充分注意してください。
- ・溝や踏切の線路による落輪、キャスト車輪の挟み込みには充分注意してください。
- ・踏切を通過するときは、まわりの安全を確認した上で、停車せずに通過してください。
- ・傾斜地ではスピードが出やすいため、走行には充分注意してください。
- ・エスカレーター（車いす対応エスカレーターは除く）や、傾斜のある動く歩道（オートスロープ）での使用は、絶対に行わないでください。
- ・公共交通機関をご利用の際は、係員の指示に従ってください。

各機能の使いかた


△注意

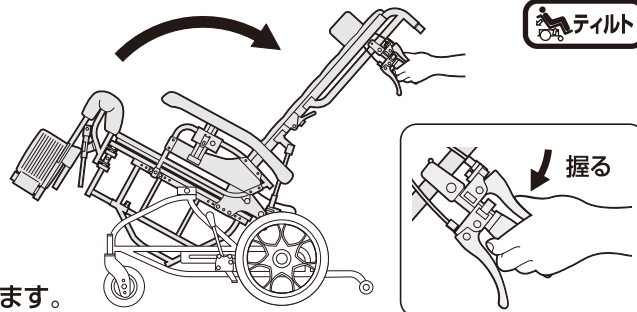
- ・操作は、必ず両輪の駐車用ブレーキをかけてから行ってください。
- ・介助者は、操作をする前に「倒します」「起こします」と声をかけてください。また、操作するときは、使用者の体重が手押しハンドルに掛かりますので、しっかり支えてください。
- ・操作は、左右均等に力を加えて行ってください。バランスを崩して転倒したり、左右のフレームが歪んだりする恐れがあります。
- ・ティルト操作は、使用者の手や腕がアームサポートよりも外に出ていることを十分に確認してから行ってください。使用者の手や腕がアームサポートよりも外に出ていると、手や腕をはさみけがをする恐れがあります。

■ 座面の角度を変える(ティルト機能)

EX SX



- 1 駐車用ブレーキのレバーを引いて、両輪に駐車ブレーキをかけます。
- 2 手押しハンドルのオレンジ色のレバーを握ります。
(マークが付いたオレンジのレバーです。)
- 3 お好みの角度が決まったらレバーを離します。
座面が固定されます。
*両側の手押しハンドルをしっかり持って操作してください。
- 4 シートとバックサポートにガタつきがないことを確認します。




- *操作はゆっくり行ってください。レバーの握りこみが不十分だとロックが解除されず、操作ができませんのでご注意ください。
- *使用者の体格や状態、シートおよびバックサポートの角度によっては後方への安定性が低下する場合があります。その場合はシート、バックサポート角度を戻し、車いすを安定させた状態でご使用ください。
- *仕様によっては、レバーの個数と取付位置が異なります。

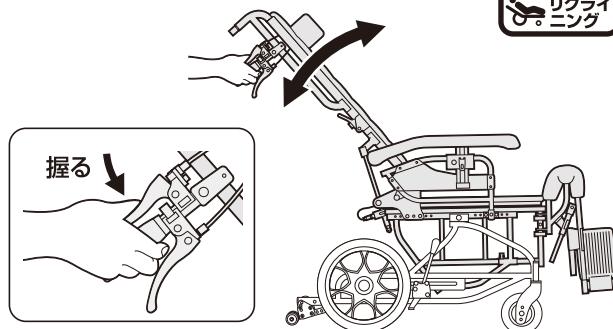
品番	ティルト角度
GF・Uni_EX	0~40°
GF・Uni_SX	0~40°
GF・Uni_ABS_EX	0~40°
GF・Uni_ABS_SX	0~25°

■ バックサポート(背もたれ)の角度を変える(リクライニング機能)

EX SX



- 1 駐車用ブレーキのレバーを引いて、両輪に駐車ブレーキをかけます。
- 2 手押しハンドルのグリーン色のレバーを握ります。
(マークが付いたグリーン色のレバーです。)
- 3 お好みの角度が決まったら、その位置でバックサポートを止めたままレバーを離します。
バックサポートが固定されます。
*両側の手押しハンドルをしっかり持って操作してください。



- *操作は、バックサポートを体で支えながらゆっくり行ってください。
- *バックサポートを大きく倒す場合は、座面を水平にしてお使いください。
- *レバーの握りこみが不十分だとロックが解除されず、操作ができませんのでご注意ください。
- *仕様によっては、レバーの個数と取付位置が異なります。
- *使用者の体格や状態、シートおよびバックサポートの角度によっては後方への安定性が低下する場合があります。その場合はシート、バックサポート角度を戻し、車いすを安定させた状態でご使用ください。

品番	リクライニング角度
GF・Uni_EX	0~170°
GF・Uni_SX	0~170°
GF・Uni_ABS_EX	0~160°
GF・Uni_ABS_SX	0~160°

■ アームサポートフレームを取り外す

EX SX

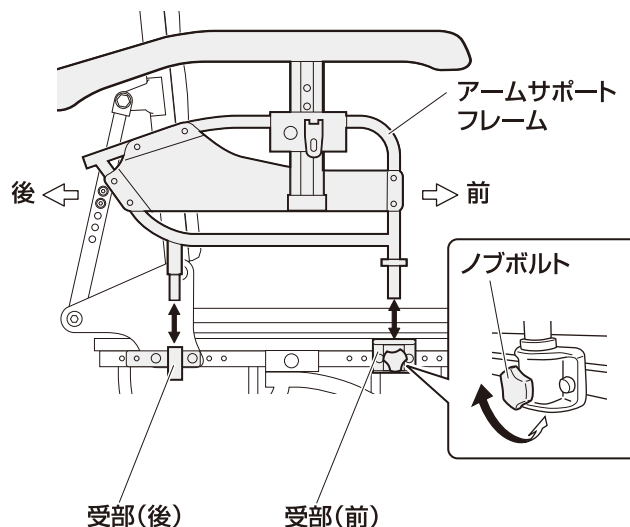
アームサポートフレームを取り外すことができます。ベッド等と車いすの間の移乗などがスムーズに行えます。

● 取り外しかた

- 1 駐車用ブレーキのレバーを引いて、両輪に駐車ブレーキをかけます。
- 2 アームサポートフレーム受部(前)のノブボルトを取り外します。
- 3 アームサポートフレームを真上に引き上げて取り外します。

● 取り付けかた

- 1 駐車用ブレーキのレバーを引いて、両輪に駐車ブレーキをかけます。
- 2 アームサポートフレーム受部(前)のノブボルトを外しておきます。
- 3 アームサポートフレームを受部(前/後)に差し込み、しっかりとハマったことを確認します。
- 4 アームサポートフレーム受部(前)のノブボルトを締めます。



■ アームサポートフレームを後方に跳ね上げる(ウイング機能)

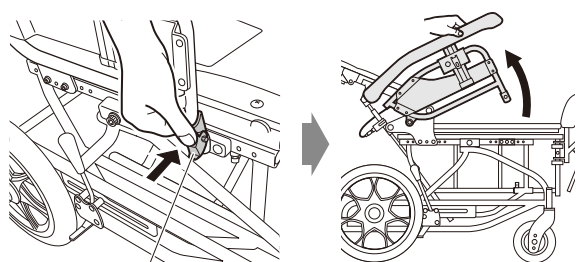
EX SX

アームサポートフレームをワンタッチで後方へ跳ね上げることができます。ベッド等と車いすの間の移乗などがスムーズに行えます。

△注意	<ul style="list-style-type: none"> ・操作は、必ず両輪の駐車用ブレーキをかけてから行ってください。 ・アームサポートフレームを持って車いすを持ち上げないでください。部品が外れて使用者の転倒、落下などの事故やけがにつながる恐れがあります。 ・アームサポートを跳ね上げて乗り降りする際は、アームサポートフレームの先端がバックサポート前面よりもはみ出さない位置まで跳ね上げたことを確認してから行ってください。アームサポートが身体、衣服に引っかかり、けがをする恐れがあります。
-----	--

● 跳ね上げかた

- 1 駐車用ブレーキのレバーを引くか、または足踏みブレーキ(オプション)を踏んで、両輪のブレーキをかけます。
- 2 ロックレバーを押しながら、アームサポートフレームを後方へ跳ね上げます。



ロックレバー

*アームサポートフレームを上げた状態で、アームサポートフレームに力を加えないでください。フレームが変形し故障の原因となります。

△注意	<p>アームサポートフレームの先端がバックサポート前面よりもはみ出ない位置まで跳ね上げてください。はみ出ていると、移乗の際にけがをする恐れがあります。</p>
-----	---

● 戻しかた

△注意	アームサポートフレームを下ろすときは、身体をはさまないように注意してください。
-----	---

アームサポートフレームを下ろし、ロックさせます。

*アームサポートフレームを下ろした後、アームサポートフレームが完全にロックされていることを確認してください。

■ フット・レッグサポートの上げ下げ(エレベータリング機能)

EX SX

フット・レッグサポートの角度をお好みに合わせて変えることができます。脚を持ち上げたいときや、ひざ関節の曲がる範囲が限られている場合などに便利です。

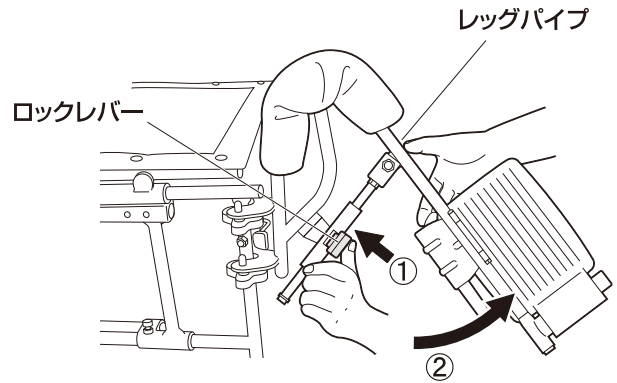
△注意 操作は、必ず両輪の駐車用ブレーキ、または足踏みブレーキ(オプション)をかけてから行ってください

多機能型フットサポート
(スイングアウト、エレベータリング機能付き)

角度の換えかた

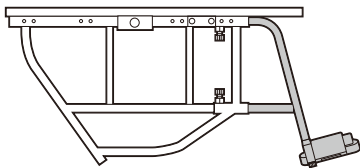
- 1 駐車用ブレーキのレバーを引いて、両輪に駐車ブレーキをかけます。
- 2 ロックレバーを上押し込んでロックを解除します。
- 3 フット・レッグサポートを引き上げて角度を調節します。
- 4 ロックレバーを放すと、フット・レッグサポートはロックされます。

*フットレッグサポートがしっかり固定されていることを確認してください。



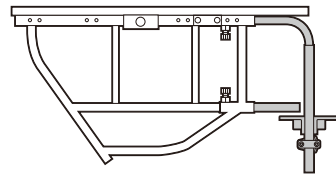
フット・レッグサポートには、上記「多機能型」に加え「標準型」と「直下型」の3タイプがあります。

標準型



フットサポートの高さ調節が可能です。

直下型



フットサポートの高さおよび角度調節が可能です。
(19ページ「フットサポートの高さ・角度調節(直下型フットサポート)」参照)

EX SX

■ 転倒防止バーの取り付け・取り外し

△注意 操作は、必ず両輪の駐車用ブレーキをかけてから行ってください。

取り付けかた

転倒防止バー(2本)を、図の向きにしてティッピングレバーに差し込み、ロックボタンが穴から出ていることを確認してください。

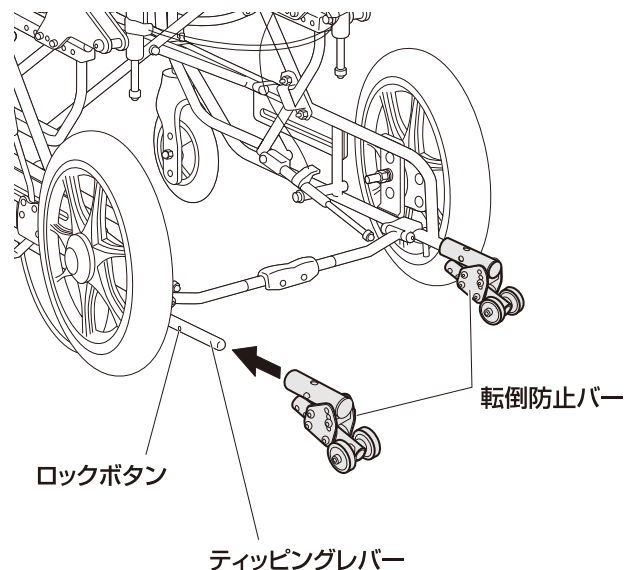
*転倒防止バーが一時的にじゃまになるときは、取り外すことができます。通常は、転倒防止バーを図のようにセットした状態でご使用ください。

取り外しかた

ロックボタンを押した状態で、転倒防止バーを引き抜いてください。

転倒防止バーの向きの変更

ロックボタンを押した状態で、転倒防止バーを内側に90°または180°に回転させてください。ロックボタンが穴から出ていることを確認してください。



■ フット・レッグサポートの開閉・取り外し(スイングアウト機能)

EX SX

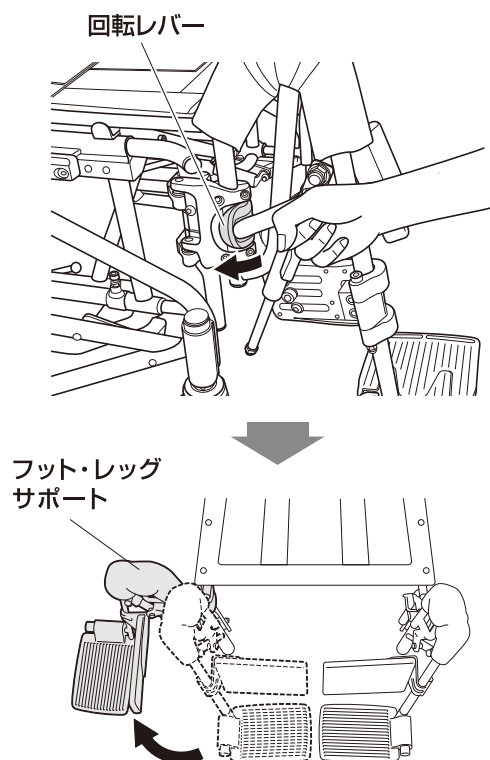
フット・レッグサポートをワンタッチで開閉することができます。車いすへの乗り降りの際、フット・レッグサポートが脚にぶつかることなくスムーズに移乗することができます。

⚠警告

- ・フット・レッグサポートの開閉・取り外し・取り付けは、必ず両輪の駐車用ブレーキをかけてから行ってください。
- ・フット・レッグサポートを持って車いすを持ち上げないでください。部品が外れて使用者が転倒、落下すると、事故やけがにつながる恐れがあります。
- ・開閉時、フック部に身体や衣服が引っ掛からないように注意してください。けがをする恐れがあります。
- ・乗り降りの際、スイングアウト部に身体や衣服が引っ掛からないように注意してください。転倒など事故やけがにつながる恐れがあります。

● 開きかた

- 1 駐車用ブレーキのレバーを引くか、または足踏みブレーキ(オプション)を踏んで、両輪のブレーキをかけます。
- 2 回転レバーを矢印の方向に引き、そのままフット・レッグサポートを外側に回転させて開きます。



● 閉じかた

⚠注意

フット・レッグサポートを閉じるときに、指をはさまないように注意してください。

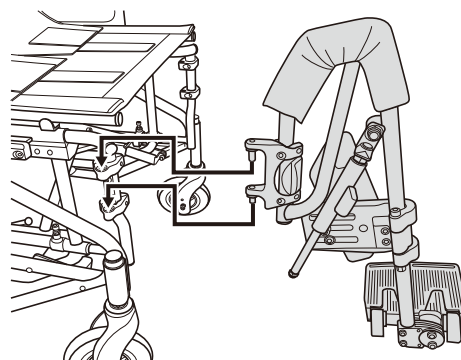
- 1 駐車用ブレーキのレバーを引くか、または足踏みブレーキ(オプション)を踏んで、両輪のブレーキをかけます。
- 2 フット・レッグサポートを内側に回転させて閉じます。閉じた後、フット・レッグサポートが完全にロックされたことを確認します。

● 取り外しかた

- 1 駐車用ブレーキのレバーを引くか、または足踏みブレーキ(オプション)を踏んで、両輪のブレーキをかけます。
- 2 フット・レッグサポートを外側に開いた状態で、垂直に引き上げます。

● 取り付けかた

- 1 駐車用ブレーキのレバーを引くか、または足踏みブレーキ(オプション)を踏んで、両輪のブレーキをかけます。
- 2 車体フレーム側の2つのピンにフット・レッグサポート側の回転軸穴(2箇所)を合わせてはめ込みます。



- 3 フット・レッグサポートを内側に回転させて閉じます。閉じた後、フット・レッグサポートが完全にロックされたことを確認します。

* フット・レッグサポートを閉じるときに、指をはさまないように注意してください。

* フット・レッグサポートを開いた状態で、フット・レッグサポートに力を加えないでください。金具が変形し故障の原因となります。

* 多機能型フットサポートの場合、フット・レッグサポートの角度を下げた状態では、メカロックがキャスターラックに干渉してしまいます。

各部の調節のしかた

警告 各部の調節は必ず駐車用ブレーキをかけてから、平坦な場所で行ってください。

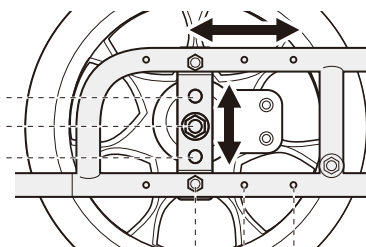
座面の高さおよび前後車輪間の距離調節

座面の高さを、主輪とキャスト車輪の取り付け位置を変えること調節することができます。調節範囲は機種と主輪のサイズにより異なります。(右図参照。)また、主輪の前後位置を変えることで、前後車輪間の距離を調節することができます。

- ・主輪とキャスト車輪の取り付け位置を変更したら、同時に駐車用ブレーキの取り付け位置変更が必要になります。
- ・主輪の前後位置を変更したら、同時に駐車用ブレーキの取り付け位置変更が必要になります。
- ・座面の高さを変えたら、それに合わせて転倒防止バーの高さと角度を調節してください。

主輪位置調節範囲

座面高			
EX	EX	SX	SX
[16インチ]	[14インチ]	[16インチ]	[14インチ]
475 (低)	450 (低)	425 (低)	400 (低)
500 (中)	475 (中)	450 (中)	—
—	500 (高)	475 (高)	—



前後車輪間の距離*1	EX	SX
	580 575 (16のみ)	540 525

*1: 数値は主輪接地点からキャスト車輪接地点までの距離を示します。

危険

- ・主輪とキャスト車輪は、同じ座面高に対応する位置に取り付けてください。
- ・主輪とキャスト車輪の取り付け高さを誤ると、腰掛けた場合に転倒する恐れがあります。
- ・使用者を乗せたまま調節を行なうのは、絶対におやめください。
- ・主輪とキャスト車輪の間を短くすると、操作はしやすくなりますが、バランスが損なわれ後方に転倒しやすくなります。使用状況を十分に考慮した上で調節してください。

注意

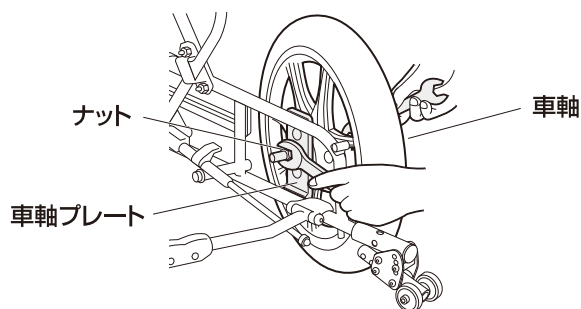
座面の高さおよび前後車輪間の距離の調節は、販売店にご依頼ください。

主輪の取付位置を変える

座面の高さを変える

使用する工具: 19mmスパナ×2(締め付けトルク: 20.0~24.0N・m)

- 1 作業しない側の駐車用ブレーキだけをかけます。
- 2 車軸をスパナなどで押さえたまま、ナットをゆるめて取り外し、主輪を車軸プレートから取り外します。



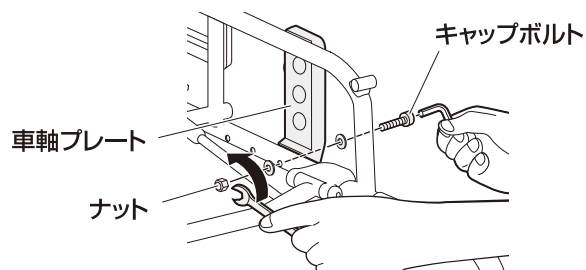
- 3 主輪の取り付け位置を変え、車軸を差し込みます。
- 4 車軸を押さえながら、ナットを指定トルクで締めます。
- 5 主輪ががたつかず部品がしっかり固定されていることを確認します。また、主輪がスムーズに回転することを確認します。

* 反対側も同様に調節してください。

主輪の前後位置を変える

使用する工具: M5六角レンチ×1、10mmスパナ×1

- 1 作業しない側の駐車用ブレーキだけをかけます。
- 2 左記の要領で主輪を取り外します。
- 3 車軸プレート上のキャップボルト(2個)をレンチなどで押さえながら内側のナットをスパナなどで外し、車軸プレートを取り外します。



- 4 車軸プレートの取り付け位置を変え、キャップボルトを差し込みます。
- 5 ナットを指定トルクで締めます。
- 6 主輪を取り付けます。
- 7 主輪ががたつかず、部品がしっかり固定されていることを確認します。また、主輪がスムーズに回転することを確認します。

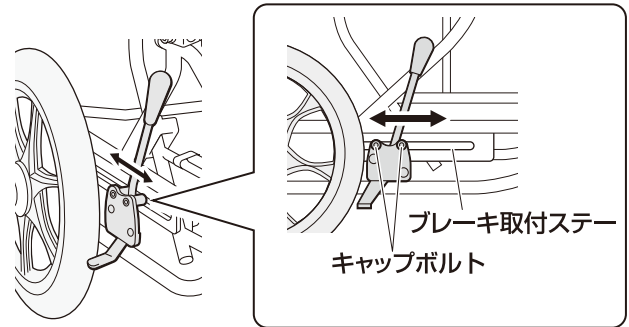
* 主輪の取り付け位置は左右同じにし、次にキャスト車輪と駐車用ブレーキの位置を調節してください。

■ 駐車用ブレーキの取付位置を変える

主輪の取り付け位置を変更するときやブレーキが効かない場合には、ブレーキ位置を調節してください。

使用する工具：M5六角レンチ(締め付けトルク：5.0~6.0N・m)

- 1 作業をしない側の駐車用ブレーキだけをかけます。
- 2 駐車用ブレーキの外側のキャップボルト(2本)をレンチなどでゆるめます。
- 3 タイヤに駐車用ブレーキのタイヤ押えが当たる位置に調節して、ボルトを締めます。



*反対側も同様に調節してください。

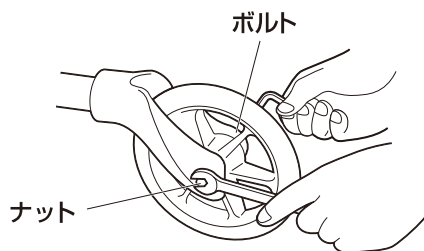
■ キャスタの取付位置を変える

主輪の取り付け位置を変更したときは、キャスタの位置も変更してください。

キャスタを取り付ける穴の位置を以下の手順で変更してください。

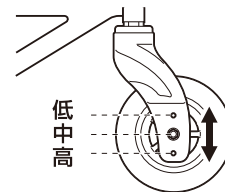
使用する工具：4mm六角レンチ、10mmスパナ(締め付けトルク：4.5~5.0N・m)

- 1 駐車用ブレーキレバーを引いて、両輪のブレーキをかけます。
- 2 ボルトをレンチなどで押さえたまま、ナットをゆるめて取り外します。



- 3 ボルトを抜きます。
- 4 下記「前後車輪取付位置対応表」に従って、ボルトを適切な車軸穴に差し込み、ナットを締めます。
- 5 キャスタがしっかりと固定されていることを確認します。また、キャスタがスムーズに回転することを確認します。

*キャスタは、左右同じ位置に調節してください。



※イラストは
6"モジュールフォーク

前後車輪取付位置対応表

	座面高	主輪	キャスタ
EX [16インチ]	475	低	6" 低
	500	中	6" 中
	—	—	—
EX [14インチ]	450	低	6" 低
	475	中	6" 中
	500	高	6" 高
SX [16インチ]	425	低	6" 低
	450	中	6" 中
	475	高	6" 高
SX [14インチ]	400	低	5" (マルチフォーク)

転倒防止バーの高さ・角度調節

座面の高さを変更したら、設定した高さに合わせて転倒防止バーの高さと角度を調節してください。調節は、下記 [転倒防止バー調節位置対応表] を目安に行ってください。

*表はあくまでも目安ですので、使用者の状態や使用する環境に合わせて適切な高さ・角度になるように調節してください。

*キャスト地上高が50mm以上になる設定では使用しないでください。

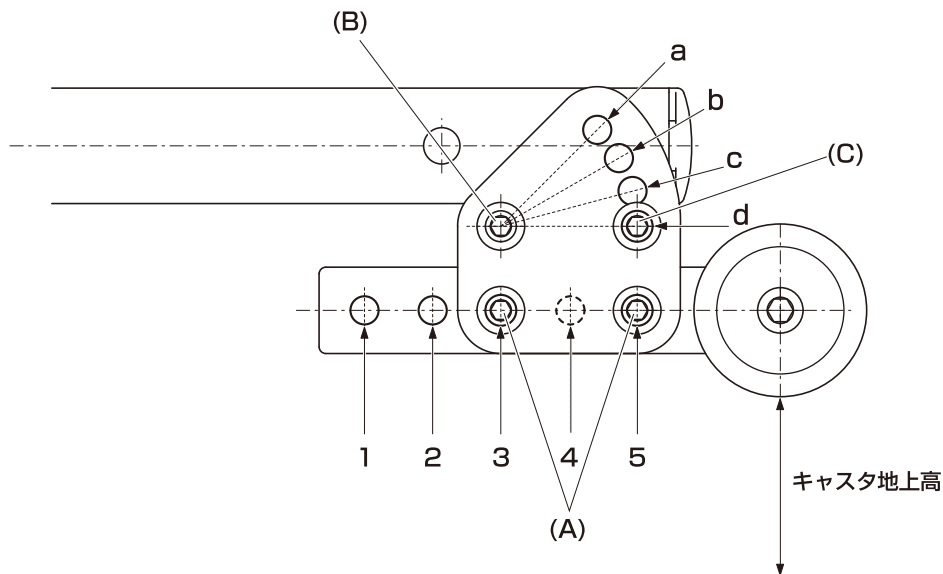
使用する工具：M10スパナ、M4六角レンチ

高さ調節

- 1 駐車用ブレーキレバーを引いて、両輪のブレーキをかけます。
- 2 ボタンキャップボルト(A) (2箇所)を六角レンチで固定しながら、反対側のナットをスパナで外し、ボタンキャップボルト(A)を取り外します。
- 3 [転倒防止バー調節位置対応表]に従って、ボタンキャップボルト(A) (2箇所)を適切な穴(1~5)に取り付け、ナットを締め付けて固定します。

角度調節

- 1 駐車用ブレーキレバーを引いて、両輪のブレーキをかけます。
- 2 ボタンキャップボルト(B)を六角レンチで固定しながら、反対側のナットをスパナをゆるめておきます。
- 3 ボタンキャップボルト(C)を六角レンチで固定しながら、反対側のナットをスパナで外し、ボタンキャップボルト(C)を取り外します。
- 4 [転倒防止バー調節位置対応表]に従って、ボタンキャップボルト(C)を適切な穴(a~d)に取り付け、ナットを締め付けて固定します。



[転倒防止バー調節位置対応表]

	M-GF-Uni_EX			M-GF-Uni_SX			
	6"/14" ([]内は6"/16"仕様です。)			5"/14"	6"/16"		
タイヤ径(前/後)(inch)							
座面高(mm)	450 [475]	475 [500]	500[-]	400	425	450	475
ホイールベース(mm)	500 540 580	500 540 580	500 540 580	525	525 575	525 575	525 575
高さ (キャップボルトを 取付ける穴)	3・5	3・5	2・4	3・5	3・5	2・4	1・3
角度 (キャップボルトを 取付ける穴)	d	c	b	d	c	b	a

アームサポートパッドの高さ調節

EX SX

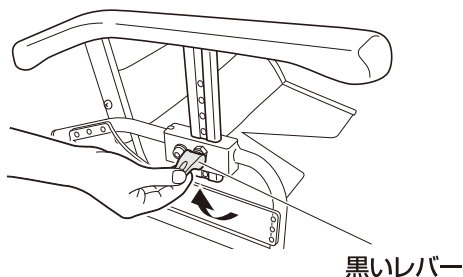
アームサポートパッドの高さを5段階に調節することができます。使用者の身長やお使いのクッションに合わせて高さを調節してください。

⚠注意

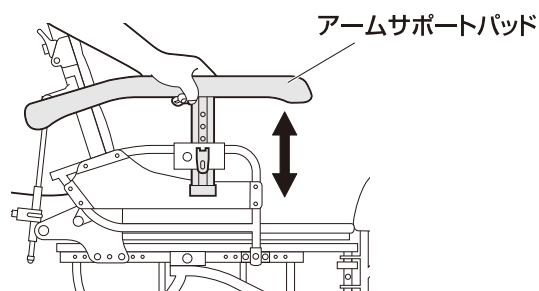
- ・高さ調節をした後は、必ずロックされたことを確認してください。
- ・アームサポートを持って車いすを持ち上げないでください。

1 駐車用ブレーキレバーを引いて、両輪のブレーキをかけます。

2 アームサポートパッドを支えながら、アームサポート外側の黒いレバーを引き上げてロックを解除します。



3 アームサポートパッドの高さを調節します。
* 高さは20mm間隔で5段階に調節できます。



4 調節を終えたら、レバーを下に倒してロックさせ、アームサポートパッドを固定します。

* 調節後、アームサポートパッドがしっかり固定されていることを確認してください。

⚠注意

レバーを解除しているときは、アームサポートフレームが下がる恐れがあります。その際、アームサポートフレームとアームサポートパッドの間に指をはさまないように注意してください。

フットサポートの前後位置調節

使用者の脚の長さに合わせて、フットサポートの前後位置を調節することができます。

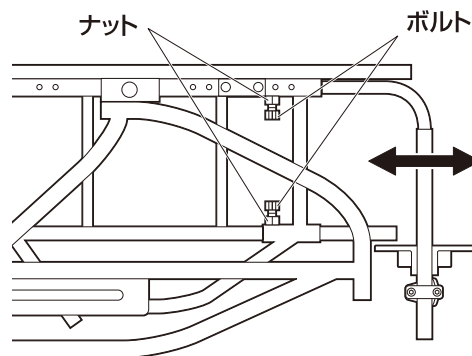
使用する工具：M5六角レンチ、10mmスパナ(締め付けトルク：5.0～6.0N・m)

1 駐車用ブレーキレバーを引いて、両輪のブレーキをかけます。

2 図の上下のボルトとナットを、ナット→ボルトの順にゆるめます。

3 フットサポートを前後に動かし、適切な位置に調節します。

4 調節を終えたら、ボルト→ナットの順に締めてフットサポートを固定します。



図は直下型フットサポートです。

* 調節後、フットサポートがしっかり固定されていることを確認してください。

* 多機能型、標準型も同様に前後位置を調節することができます。

フットサポートの高さ調節 (標準型・多機能型フットサポート)

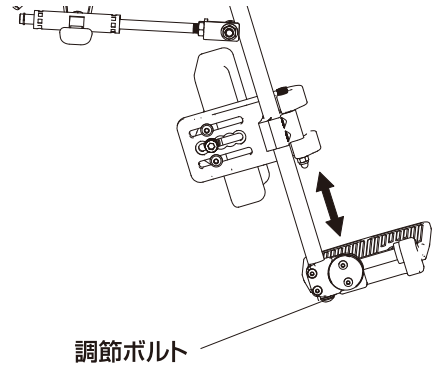
EX SX

使用者に合わせて、フットサポートの高さを適切な位置に調節してください。

使用する工具：13mmスパナ (締め付けトルク：8.0～12.0N・m)

- 1 駐車用ブレーキレバーを引いて、両輪のブレーキをかけます。
- 2 フットサポート裏側の調節ボルトをスパナなどでゆるめます。
- 3 使用者の足に合わせ、フットサポートの高さを調節します。
- 4 調節を終えたら、調節ボルトを締め付けて固定します。

* 反対側も同様に作業を行ってください。
* フットサポートが回転せず、しっかり固定されていることを確認してください。



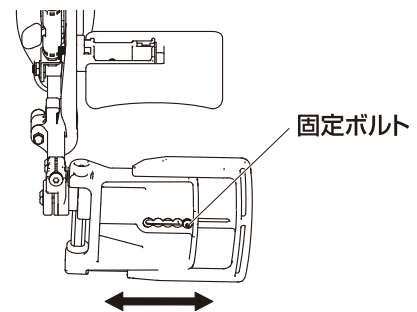
フットサポートの幅調節 (標準型・多機能型フットサポート)

EX SX

使用する工具：3mm六角レンチ (締め付けトルク：1.5～2.0N・m)

- 1 駐車用ブレーキレバーを引いて、両輪のブレーキをかけます。
- 2 フットサポート裏側の固定ボルト、平ワッシャーおよびスプリングワッシャーを取り外します。
- 3 フットサポートをスライドさせ、幅を調節します。
* 5段階に調節することができます。
- 4 希望の幅が決まったら、固定ボルト、平ワッシャーおよびスプリングワッシャーを取り付け、固定ボルトを締め付けて固定します。

* 反対側も同様に作業を行ってください。
* フットサポートがしっかり固定されていることを確認してください。



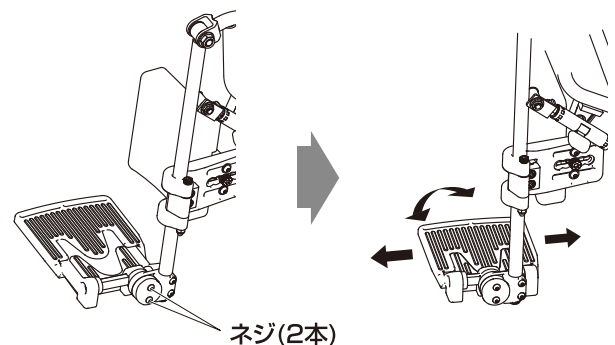
フットサポートの前後位置・角度調節 (標準型・多機能型フットサポート)

EX SX

使用する工具：3mm六角レンチ (締め付けトルク：3.0～3.5N・m)

- 1 駐車用ブレーキレバーを引いて、両輪のブレーキをかけます。
- 2 フットサポート側面のネジ(2本)をゆるめます。
- 3 フットサポートの前後位置・角度を希望の位置に合わせます。
- 4 手順2でゆるめたネジ(2本)を締め付けて固定します。

* 反対側も同様に作業を行ってください。
* フットサポートがしっかり固定されていることを確認してください。



フットサポートの高さ・角度調節(直下型フットサポート)

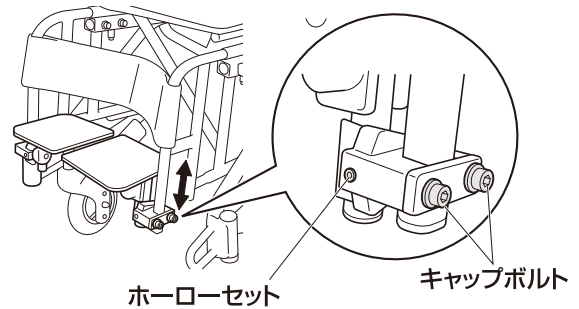
EX SX

使用者に合わせて、フットサポートを適切な高さおよび角度に調節してください。

使用する工具：5mm六角レンチ、2.5mm六角レンチ

△注意 フットサポートは、地上より50mm以上あげて使用してください。

- 1 駐車用ブレーキレバーを引いて、両輪のブレーキをかけます。
- 2 フットサポートの側面のキャップボルト(2個)を六角レンチでゆるめます。
- 3 脚の長さに合わせてフットサポートの高さを調節します。
また、足底部に合わせて角度を調節します。
* 角度を変える場合は、フットサポート前面のホーローセットをゆるめてから行ってください。
- 4 調節を終えたら、フットサポートの裏側のネジを締め付けて固定します。



* 調節した角度が変わらないよう、キャップボルトでしっかり固定されていることを確認してください。

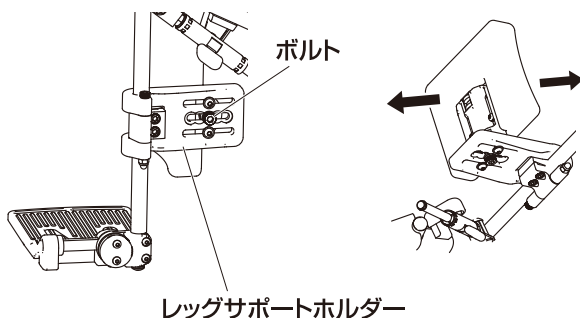
レッグサポートの位置調節(多機能型フットサポート)

EX SX

前後位置調節

使用する工具：6mm六角レンチ(締め付けトルク：2.0～2.5N・m)

- 1 駐車用ブレーキレバーを引いて、両輪のブレーキをかけます。
- 2 レッグサポートホルダーのボルトをゆるめます。
- 3 レッグサポートをスライドさせ、前後位置を調節します。
* 5段階に調節することができます。



- 4 希望の位置が決まったら、手順2でゆるめたボルトを締め付けて固定します。

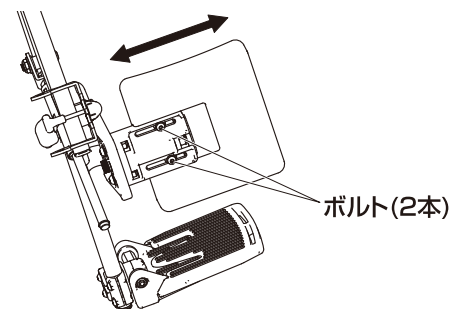
* 反対側も同様に作業を行ってください。

* レッグサポートがしっかり固定されていることを確認してください。

左右位置調節

使用する工具：3mm六角レンチ(締め付けトルク：1.5～2.0N・m)

- 1 駐車用ブレーキレバーを引いて、両輪のブレーキをかけます。
- 2 レッグサポート裏側のボルト(2本)をゆるめます。
- 3 レッグサポートをスライドさせ、左右位置を調節します。



- 4 希望の位置が決まったら、手順2でゆるめたボルトを締め付けて固定します。

* 反対側も同様に作業を行ってください。

* レッグサポートがしっかり固定されていることを確認してください。

バックサポート(背もたれ)の角度変更

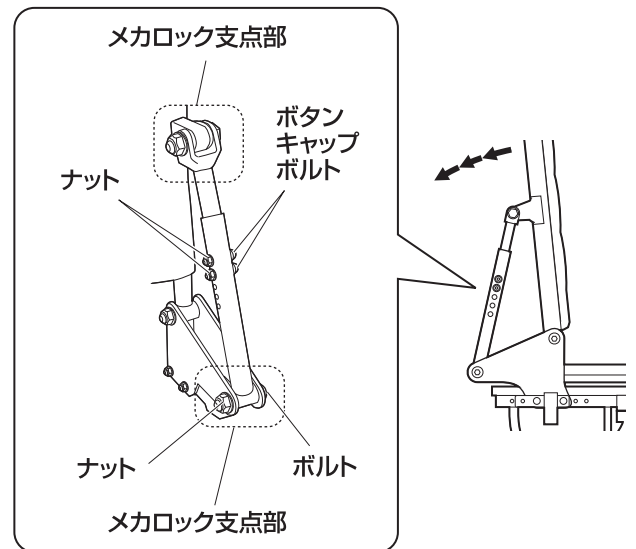
EX SX [リクライニング機能なし車]

使用者の状態に合わせて、バックサポート(背もたれ)の角度を4段階に調節することができます。

使用する工具：M10スパナ、M4六角レンチ、M17スパナ、M6六角レンチ

- 1 駐車用ブレーキレバーを引いて、両輪のブレーキをかけます。
- 2 左右のメカロック支点部のボルトとナットをゆるめます。
- 3 左右のボタンキャップボルト(各2箇所)を、六角レンチで固定しながら、反対側のナット(各2箇所)をスパナで外し、ボタンキャップボルトを取り外します。
- 4 バックサポートが適切な角度になるように、ボタンキャップボルトを取り付ける穴を決めます。
- 5 決めた穴に、ボタンキャップボルトを取り付け、ナットを締め付けて固定します。
- 6 左右のメカロック支点部のボルトとナットを締め付けます。

* 左右のバックサポートが同じ角度になるように調節してください。

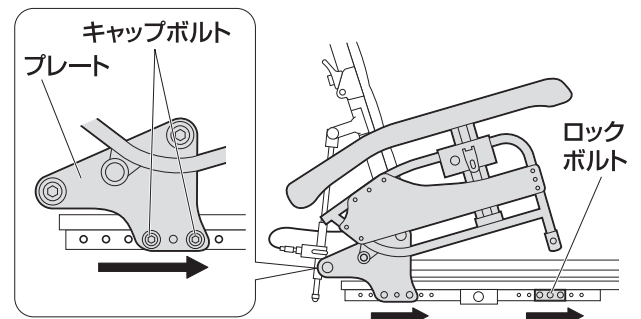


バックサポート(背もたれ)の前後位置調節

バックサポートの前後位置を変えることで、座面の奥行きを変えることができます。

使用する工具：M5六角レンチ、M10スパナ(締め付けトルク：5.0~6.0N・m)

- 1 駐車用ブレーキレバーを引いて、両輪のブレーキをかけます。
- 2 ウィングレバーのロックを解除します。
(11ページ「アームサポートフレームを後方に跳ね上げる(ウィング機能)」参照)
- 3 プレートのキャップボルト(2個)を六角レンチで外し、プレートの前後位置を変えます。
- 4 ウィングレバーのロックボルトの取り付け位置も同様に变えます。
- 5 位置を決めたら、ボルトを取り付け、しっかりと締め付けて固定します。



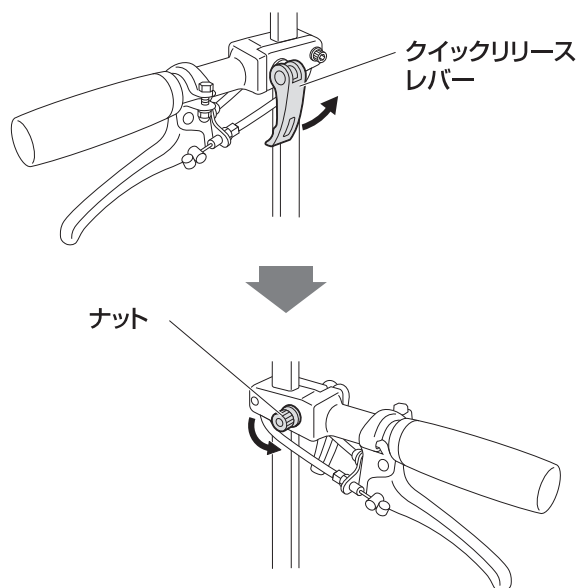
* バックサポートは、左右とも同じ前後位置に調節してください。

手押しハンドルの高さ調節

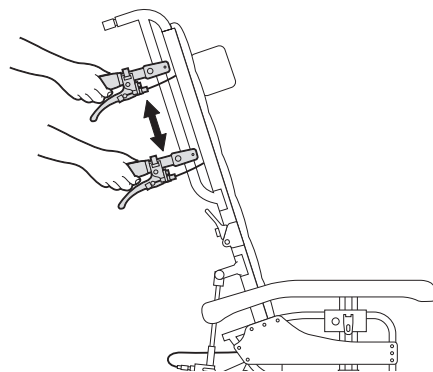
EX SX

介助者に合わせて、手押しハンドルの高さを調整することができます。

- 1 駐車用ブレーキレバーを引いて、両輪のブレーキをかけます。
- 2 クイックリリースレバーを引き起こしてロックを解除します。



- 3 手押しハンドルの高さを調節します。



- 4 調節を終えたら、クイックリリースレバーを倒してロックします。
- 5 反対側の手押しハンドルも、同じ高さに調節します。

* 調節した後は、必ず手押しハンドルがぐらつかないことを確認してください。

* クイックリリースレバーの締め付け具合がゆるい場合は、ナットを締め直してからレバーを倒してロックしてください。

バックサポート（背もたれ）の張り具合調節

△注意 面ファスナーに糸くず、汚れ等がついた際は、接着が弱くなりますので取り除いてください。

バックサポートにはテンション式背シートを装備しております。テンション式背シートの張り具合を適切に調節することにより、バックサポートが使用者の体にフィットし、疲れにくく安定した姿勢を保つことができます。

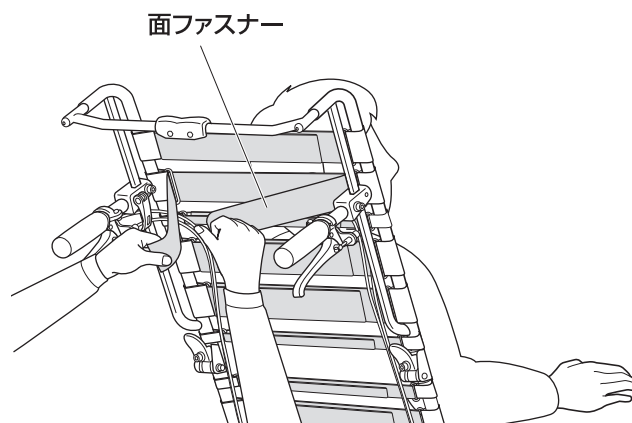
* 調節は使用者を乗せた状態で行ってください。

* アウターシートを外して調節を行うと、効果を確認しやすくなります。

- 1 駐車用ブレーキレバーを引いて、両輪のブレーキをかけます。
- 2 ポケット部をめくり上げます。
- 3 面ファスナーをはがし、バックサポートの張り具合を調節した後、もう一度面ファスナーをしっかりと貼り合せます。

* 手でバックサポートを押し、確実に固定されていて、張り具合が適切であることを確認してください。

- 4 ポケット部を元に戻します。



* アンカーサポート機能のついたクッションと合わせて使用すると、より姿勢保持の効果が得られやすくなります。

* 過度の調節（ゆるめすぎ、締めすぎ）はかえって姿勢を崩すこととなりますので、十分注意して行ってください。

* 面ファスナーの張り具合を過度に強くすると、車いすが十分に開かなくなり、フレームの変形の原因となります。

故障かな?と思ったら

車いすをご使用されていて「故障かな?」と思ったときは、販売店へ連絡する前に下記項目を確認してください。

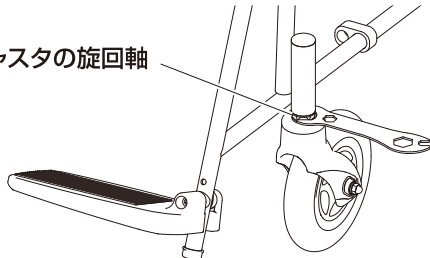
症状	確認点	対処のしかた
車いすがまっすぐ走らない。 斜行する。	路面が傾斜していませんか。 車いすは、傾斜面では低い方へ前輪が流れる特性があります。	低い方へ曲がらないように車いすを操作してください。 自走の場合： 傾斜面の低い側に当たる駆動輪をより強く回してください。 介助者が押す場合： 傾斜面の低い側に当たる押し手グリップに、より力を入れて押してください。
	主輪（駆動輪）の空気圧の不足、 また左右の空気圧に差がありませんか。	左右の主輪（駆動輪）を適正な空気圧に調整してください。
	前輪の回転に左右差がありませんか。 キャスト軸の回転がスムーズですか。	お買い上げの販売店へ修理を依頼してください。
	前輪、駆動輪（主輪）の計4輪が確実に接地していますか。	お買い上げの販売店へ修理を依頼してください。
駐車用ブレーキが効かない。	駆動輪（主輪）の空気圧は適正ですか。	駆動輪（主輪）を適正な空気圧に調整してください。 適正空気圧はタイヤ側面に記載されています。
	駆動輪（主輪）のタイヤは摩耗していませんか。	お買い上げの販売店へ修理を依頼してください。
	駐車用ブレーキのタイヤ押えが駆動輪（主輪） にしっかりと当たっていますか。 駐車用ブレーキがガタついていませんか。	お買い上げの販売店へ修理を依頼してください。
制動用ブレーキ（介助ブレーキ）が効かない。	ワイヤーチューブが、折れ曲がったり、引っ掛かたりしていませんか。	インナーワイヤーがスムーズに動くように、ワイヤーチューブの取廻しを修正してください。 改善がみられない場合は、お買い上げの販売店へ修理を依頼してください。
	ワイヤーが伸びていたり、切れていたりしていませんか。	お買い上げの販売店へ修理を依頼してください。
駆動輪（主輪）に空気が入らない、すぐにぬげる。	適正な空気圧で補充していますか。	駆動輪（主輪）を適正な空気圧に調整してください。 適正空気圧はタイヤ側面に記載されています。
	トップナット（コア押さえ、バルブナット、バルブスリーブ）が緩んでいませんか。	締め付けてください。
	タイヤチューブがパンク、またはバルブが消耗していませんか。	お買い上げの販売店へ修理を依頼してください。
異音がする。	本体や車輪とオプション品、アクセサリーなどの干渉していませんか。	車いすに取り付けて使用するカバンなどは車輪など回転する箇所と干渉しないようにしてご使用ください。
	可動部分の錆び・摩耗・汚れ・油切れなどによっておこる摩擦音がしていますか。	お買い上げの販売店へ修理を依頼してください。
	ボルト類の緩み等がおきていませんか。 フレームに歪みが発生していませんか。	
車いすが開かない。	バックサポートの張り具合を締めすぎていませんか。	バックサポートの張り具合を調整してください。
リクライニング（ティルト）の動きが悪い。	ワイヤーチューブが、折れ曲がったり、引っ掛かっていたりしていませんか。	インナーワイヤーがスムーズに動くように、ワイヤーチューブの取廻しを修正してください。 改善が見られない場合は、お買い上げの販売店へ修理を依頼してください。
	ワイヤーが伸びていたり、切れていたりしていませんか。	お買い上げの販売店へ修理を依頼してください。
キャストが空回りする	どちらか一方のキャストが地面から浮いていませんか。	平坦な場所でティルトレバーを握ってください。 ※ティルト角度を操作する必要はありません。

保守・点検

乗車前の点検

乗車前に必ず以下の点検・整備を行ない、常に安全な状態で使用してください。

点検の結果、作動不良や違和感を感じたときは、すぐに使用を止め、お買上げの販売店へご連絡ください。

⚠ 警告	<p>キャストの旋回軸やキャスト・主輪・ブレーキ等は定期的に点検してください。 ゆるんでいるときは増し締めをしてください。</p> <p>キャストの旋回軸締めつけトルク： 15.0～20.0N・m</p>	
-------------	--	--

- ・パンクの場合は、販売店または最寄りの自転車店におたずねください。また、パンクしたまま乗らないでください。(エアータイヤの場合)
- ・使用者の脚の長さに合わせて、フットサポートを適切な高さに調節してください。(地上より50mm以上あげてください。)
- ・車いすは熱気、湿気に弱いいため、湿気の多い所、外部、自動車内での長期放置や、水のかかる場所、直射日光の当たる場所には放置しないでください。

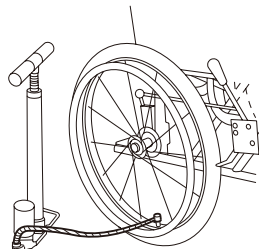
● タイヤの空気圧の確認(エアータイヤの場合)

⚠ 注意	主輪タイヤの空気圧が少ないと、ブレーキがかからない場合や、かかりが悪くなる場合がありますので、空気圧には十分注意してください。
-------------	---

適正空気圧 14インチ：2.5Kg/cm²
 16インチ：3.0Kg/cm²

空気圧が不足している場合は、タイヤの空気圧を調整してください。

タイヤの空気を自転車と同じ要領で補充してください。長時間使用しなくても空気は抜けていきます。空気が抜けた状態で使用すると、タイヤやチューブを傷め、破損する恐れがあります。
(タイヤの空気圧はタイヤ側面に明記されています。)



● 駐車用ブレーキの作動確認

ブレーキレバーを操作し、ブレーキがかかることを確認してください。

*ブレーキの効きが悪いときは、タイヤの空気圧を調節してください。それでもブレーキの効き具合が悪いときは、販売店に調整の依頼をしてください。(エアータイヤの場合)

● バックサポートが固定されていることの確認

両側の背折れジョイントのロックをチェックし、バックサポートが固定されていることを確認してください。

● 各調整部分が固定されていることの確認

各調整部分をチェックし、確実に固定されていることを確認してください。

● 消耗品、交換部品の確認

⚠ 注意	交換時期を過ぎての使用は、転落、転倒、衝突などの事故につながる恐れがあります。
-------------	---

それぞれの部品が交換時期になったときは、お早めに交換してください。

新しい部品に交換する際は、お買上げの販売店へご連絡ください。

消耗品・交換部品

品名	交換時期
タイヤ	タイヤの表面に溝がなくなったとき。 タイヤにひび割れなどがみられる場合。
キャスト	表面の摩耗が著しいとき。しっかり締め付けても車輪ががたつくとき。
シート	ほつれ、切れ目が発生したとき。ひどく汚れたとき。 面ファスナーの接着が弱くなったとき。
ワイヤー	ワイヤーにほつれ、サビが発生したとき

また、車いすのフレームの耐用年数は5年を基本として製作されています。5年経過後使用される場合は、必ずお買上げの販売店または弊社へご相談ください。

お手入れ・保管について

● フレームのお手入れ

- ・フレームの汚れは、タオルかスポンジに中性洗剤を含ませて拭き取ってください。拭き取った後は、乾いた布で水分を拭き取りよく乾かしてください。
- ・水などがかかった場合は、乾いた布で水分を拭き取りよく乾かしてください。

● シートのお手入れ

- ・シートが汚れた場合は、中性洗剤を染み込ませた布で汚れを拭き取った後、水で濡らした布で洗剤を拭き取り、その後乾いた布で水分を拭き取りよく乾かしてください。
- ・面ファスナーに糸くず、汚れ等がついた際は、接着が弱くなりますので取り除いてください。

● アームサポート、グリップ等の樹脂部品のお手入れ

樹脂部品の汚れは中性洗剤で落としてください。

△注意

シンナー、ベンジン等の溶剤は使用しないでください。製品を傷める恐れがあります。車いすや各部品を乾かすときは、直射日光をさけて陰干ししてください。

● 保管・収納について

- ・収納スペースが少ないときは、座シート、バックサポートを折りたたんで保管してください。
- ・錆やタイヤのパンクを避けるため、湿気の高い場所や室温の上がる場所、直射日光が当たる場所には保管しないでください。

アフターサービス

- ・万一故障の場合は、お買い上げの販売店または弊社へ、この商品の品名および故障状況をご連絡ください。
- ・保証期間内の場合は、保証書の提示が必要となります。

保証

- ・保証内容につきましては、同封の保証書をご覧ください。
- ・保証期間終了後の修理については、お買上の販売店、または弊社へお申しつけください。修理によって機能が維持できる場合は、お客様のご要望により有償修理いたします。

車いすの廃棄については、最寄りの行政担当窓口におたずねください。

製造元

Wheel Chair
Miki

株式会社 ミキ

〒457-0863 名古屋市南区豊三丁目38番10号