

# 車いす / MEFシリーズ

MEF-22/MEF-16/MEF-20/MEF-14

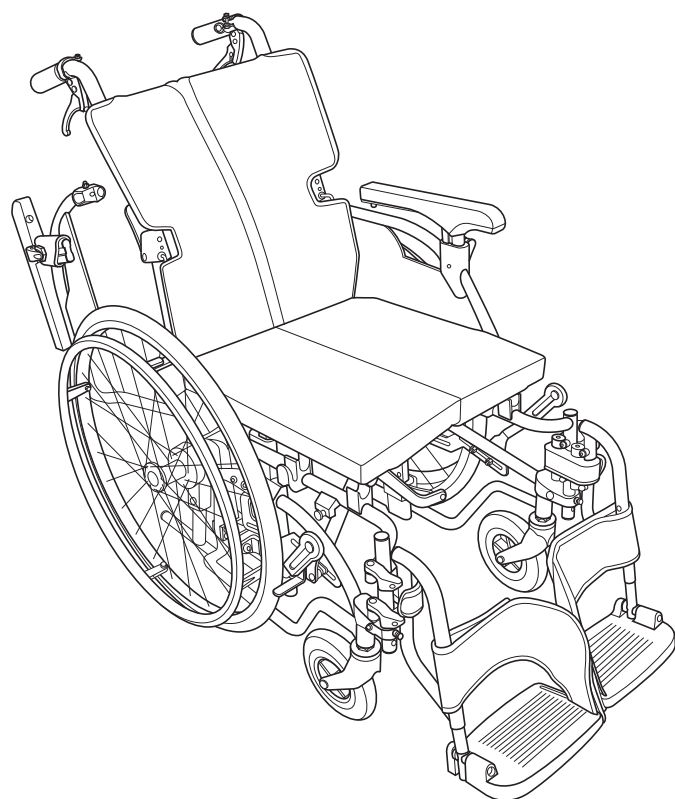
# 取扱説明書

より快適に車いすをお使いいただくために

## はじめに

この度は、弊社製品をお買い求め頂き、誠にありがとうございます。

ご使用前に本書を必ずお読みになり、十分に理解をした上でお使いください。本書はいつでもご覧になれる所に大切に保管しておいてください。使用者の身体の状態・環境の変化に合わせて、必要なときに本書をお読みください。



※本書で使用しているイラストは、ご購入いただいた製品と異なる場合があります。

## 目次

使用目的・特徴	2
はじめにご確認ください	2
安全上のご注意	2
各部のなまえ	6
使いかた	7
ブレーキのかけかた	7
車いすの開きかた / たたみかた	9
インナーシートの取り付け / 取り外し	11
アウターシートの取り付け / 取り外し	12
乗り降りのしかた	13
アームサポートの跳ね上げ	14
フット・レッグサポートの開閉・取り外し	15
各部の調節のしかた	16
座面の高さ調節	16
座幅の調節	17
座シートの張り具合調節	18
バックサポートの張り具合調節	18
フットサポートの高さ調節	19
アームサポートの高さ調節	19
使用上のご注意	20
困った時には	22
仕様	23
アフターサービス	裏表紙
保証	裏表紙

本書は、MEFシリーズ(MEF-22/MEF-16/MEF-20/MEF-14)共通の取扱説明書になります。

本書では、機種ごとに装備が異なる項目には、該当機種を記載しております。

該当機種を確認いただき、ご自分の車いすに関する項目をお読みください。

## 使用目的・特徴

本製品は手動式車いすで、一人乗り用です。これに搭乗して移動と、休息を目的としています。

### MEF-22、MEF-20の場合

特殊な身体保持具、バックサポート(背)・座位の角度調整機構等がなく、使用者がハンドリムを操作して駆動する手動式の自走用標準型車いすです。

日常生活用に設計されており、特殊な使用目的(スポーツ・入浴など)のものではありません。

### MEF-16、MEF-14の場合

特殊な身体保持具、バックサポート(背)・座位の角度調整機構等がなく、介助者が操作する介助用標準型車いすです。日常生活用に設計されており、特殊な使用目的(スポーツ・入浴など)のものではありません。

## はじめにご確認ください

本製品ご購入後に、はじめて梱包箱をあけるとときに、下記のものすべてはいつていることを確認してください。

- 車いす本体
- 取扱説明書
- 工具(スパナ 2ヶ 六角レンチ 5mm・4mm・3mm 各1ヶ)
- 保証書
- 背アウターシート
- 座クッション
- レッグサポート

## 安全上のご注意

ご使用の前に、この「安全上のご注意」をよくお読みのうえ、正しくお使いください。この取扱説明書では、お使いになる人や他の人への危害・物的損害を未然に防止するため、必ずお守りいただくことを次の表示と記号を使って説明しています。表示と記号の意味をよく理解したうえで本文をお読みください。


### 【表示の意味】


- |  |   |
|--|---|
|  | この表示を無視して誤った取り扱いをすると、死亡または重傷を負う危険が切迫して生じることが予想される内容を示しています。 |
|  | この表示を無視して誤った取り扱いをすると、重傷を負う可能性が予想される内容を示しています。               |
|  | この表示を無視して誤った取り扱いをすると、傷害を負う可能性および物的障害の発生が想定される内容を示しています。     |


### 【記号の意味】


- |  |                          |
|--|--------------------------|
|  | 警告・注意を促す内容があることを告げるものです。 |
|  | 禁止の行為であることを告げるものです。      |
|  | 行為を強制したり指示する内容を告げるものです。  |

## ⚠️ 危険

- 


スピードを出さないでください。  
スピードが出ているときに急カーブを走行したり、急ブレーキをかけたりすると、転倒して事故やけがにつながる恐れがあります。
- 


乗り降りの際にはフットサポートに乗らないでください。  
駆動輪(主輪)が浮き上がり、転倒する恐れがあります。
- 


自走用であっても自力で操作不可能な坂道では、介助者を伴ってください。
- 


車いすを駐車するときは、水平で平坦な場所に駐車してください。  
坂道等の傾斜のある場所では、駐車用ブレーキを使用しても車いすが動く場合があり、転倒など事故につながる恐れがあります。



- 


急な下り坂で介助するときは、後ろ向きにゆっくり降りてください。また、制動用ブレーキレバーを使いスピードを落としてください。
- 


座幅調整の際、エクスライドブロックは必ず左右同じ設定位置に調節してください。  
左右の高さが異なると、腰掛けた場合に転倒して、事故やけがにつながる恐れがあります。
- 


座面高調整の際、アウターフレームは必ず左右同じ設定位置に調節してください。  
左右の高さが異なると、腰掛けた場合に転倒して、事故やけがにつながる恐れがあります。
- 


エスカレーター(車いす対応エスカレーター除く)や、傾斜のある動く歩道(オートスロープ)でのご使用は絶対に行わないでください。  
転落や転倒など重大な事故やけがにつながる恐れがあります。また、車いす対応エスカレーターをご利用の際は必ず施設管理者の指示に従ってください。


## ⚠️ 警告


- 

乗り降りの際および停止時には、必ず両輪の駐車用ブレーキをかけてください。  
ブレーキがかかっていないと車いすが動きだし、衝突や使用者の転倒事故につながる恐れがあります。駐車用ブレーキレバーが止まる位置まで確実に操作してください。
- 

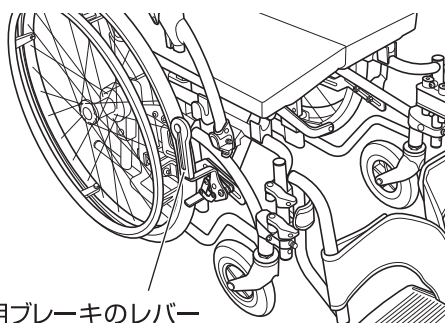
駐車用ブレーキレバーに体重をかけないでください。  
レバーやフレームが破損・変形し、転倒する恐れがあります。
- 

各部を調整する場合は平坦な場所で行ってください。  
車いすが動きだし、事故やけがにつながる恐れがあります。
- 

使用する前に、両側の背折れジョイントが確実にロックされていることを確認してください。  
ロックされていないと、使用者が後方に転倒する恐れがあります。
- 


乗り降りの際に、上げたフットサポートに足が当たらないよう注意してください。  
けがをする恐れがあります。
- 


手押しハンドル、本体フレームおよびバックサポートのポケットに重いものを吊り下げたり、入れたりしないでください。  
過度の荷物はバランスを崩し、転倒する恐れがあります。





駐車用ブレーキのレバー


## 警告


- 


フット・レッグサポートを閉じた後は、必ずフックで固定されたことを確認してください。事故やけがにつながる恐れがあります。
- 


走行中に駐車用ブレーキを使用しないでください。転倒などの事故につながる恐れがあります。
- 


前かがみの状態など、車いす前方向へのみ体重をかけるような状況は、座面後方が浮き上がり前方に転倒する恐れがあります。
- 


ウイングアームサポートを跳ね上げた状態で走行しないでください。使用者が車いすから落ちて、事故やけがにつながる恐れがあります。
- 

フット・レッグサポートを開いた状態で走行しないでください。事故やけがにつながる恐れがあります。
- 

座面の高さ、座幅の調節は、販売店へご依頼ください。
- 


制動用ブレーキは、介助者がブレーキレバーを左右同時に握ってかけてください。片側のみかけると、車いすが転倒して事故やけがにつながる恐れがあります。
- 


ウイングアームサポートを戻した後は、必ずロックされたことを確認してください。使用中に外れると、事故やけがにつながる恐れがあります。
- 


アームサポート、アームサポートフレーム、フット・レッグサポートを持って車いすを持ち上げないでください。アームサポートやフット・レッグサポートのロックが外れ、けがをする恐れがあります。
- 


車いすの分解、フレーム構造を変更するような改造は行わないでください。製品の強度や耐久性が損なわれ、転倒など事故やけがにつながる恐れがあります。


## 注意


- 


この車いすは一人用です。二人以上の乗車や、目的以外での使用はしないでください。
- 


最大体重（積載物含む）は100kgになります。体重制限を守って使用してください。
- 


アームサポートの高さを調整した後は、必ずロックされたことを確認してください。
- 

使用者が乗車中は、背折れの操作は絶対に行わないでください。背折れのヒンジ部分で手や腕をはさむ恐れがあります。
- 

背折れジョイント、跳ね上げ式アームサポート、フット・レッグサポートなどの可動部に指や身体をはさまないように注意してください。
- 

車いすをたたむときは、シートパイプを握らないでください。手をはさみ危険です。
- 

フットサポート下面は地上より50mm以上あげた状態で使用してください。
- 

アームサポートを跳ね上げて乗り降りする際は、アームサポートを最後まで跳ね上げたことを確認してから行ってください。アームサポートが身体、衣服に引っかかり、けがをする恐れがあります。
- 

折りたたんだ車いすを開く時に、シートパイプを握って押し下げないでください。手をはさみ危険です。



## ⚠️ 注意

❗ 走行中、足がフットサポートから落ちないようにしてください。

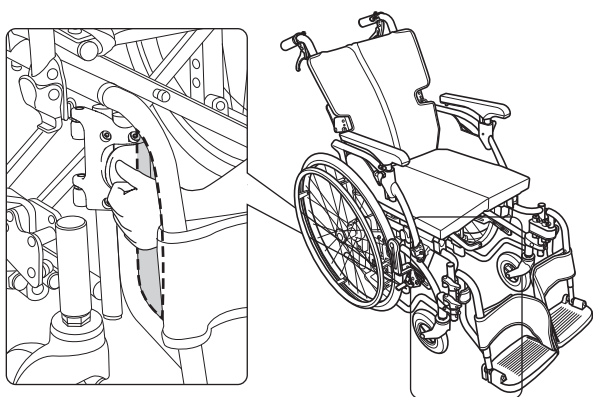
❗ 操作中に異常な音や振動が発生したら、即時に使用を中止してください。  
事故やけがにつながる恐れがあります。

❗ 車いすを自動車に載せる際および自動車から降ろす際は、車いすに大きな衝撃を与えないよう、ゆっくりと静かに降ろしてください。  
車いすの破損や故障の原因となります。

⊘ フットサポートを足で上げる場合は、素足では行わないでください。  
けがをする恐れがあります。

⊘ フットサポートの下には足を入れないでください。  
足を地面でこすったり、フットサポートやキャストなどに足をぶつけてけがをする恐れがあります。

❗ フット・レッグサポートのすき間に手や足を入れないでください。  
けがをする恐れがあります。



⊘ 車輪を他のサイズや種類に変更しないでください。

⊘ 走行中、身体を乗り出さないでください。  
走行の安全を損ない危険です。

⊘ 暖房器具にタイヤを近づけないでください。  
タイヤの表面が溶けたり破損する場合があります。破損した場合は乗車をやめて必ず修理してください。

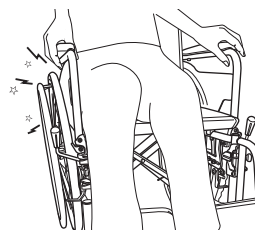


❗ 使用する前に駆動輪(主輪)・キャスト・駐車用ブレーキ、各調節部等のネジを点検し、緩んでいるときは増し締めをしてください。  
ゆるんだ状態で使用されると、部品のガタツキや脱落などの原因となり事故やけがにつながる恐れがあります。

❗ 段差のあるところを上り下りするときは、車いすに衝撃を与えないように、ゆっくり操作してください。  
車いすの破損や故障の原因となります。

⊘ シンナー、ベンジン等の溶剤は、使用しないでください。  
製品を傷める恐れがあります。

⊘ 使用者の体格や座位姿勢によってサイドガードが外側にひろがった状態で使用しないでください。  
車いすの破損や故障の原因となります。



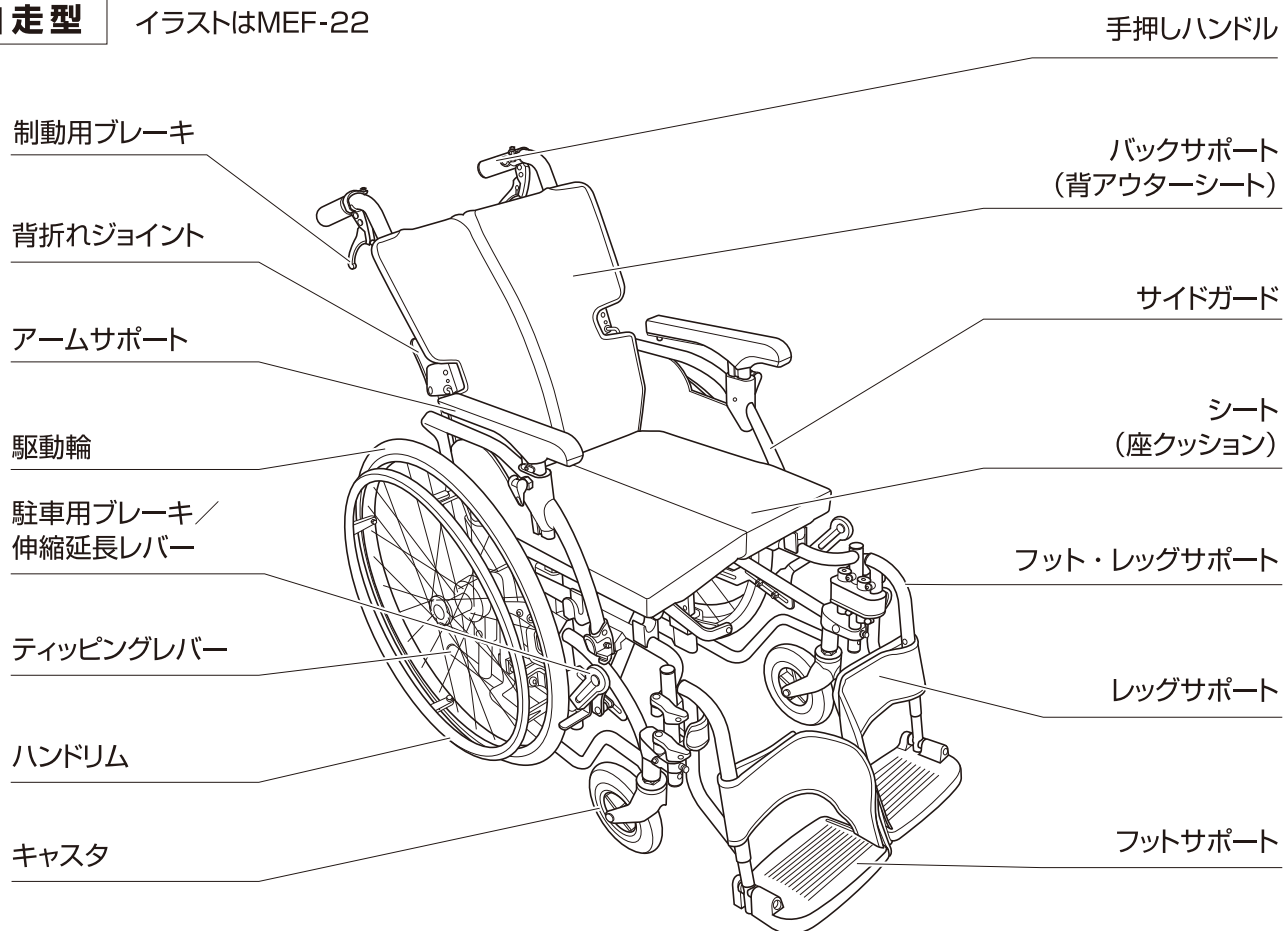
❗ 段差乗り越え時等でキャストを上げる際は必ず押手ハンドルを手前に引くと同時に足元のティッピングレバーを押し出して下さい。  
押手ハンドルのみに無理な力がかかるとフレームの破損につながります。



# 各部のなまえ

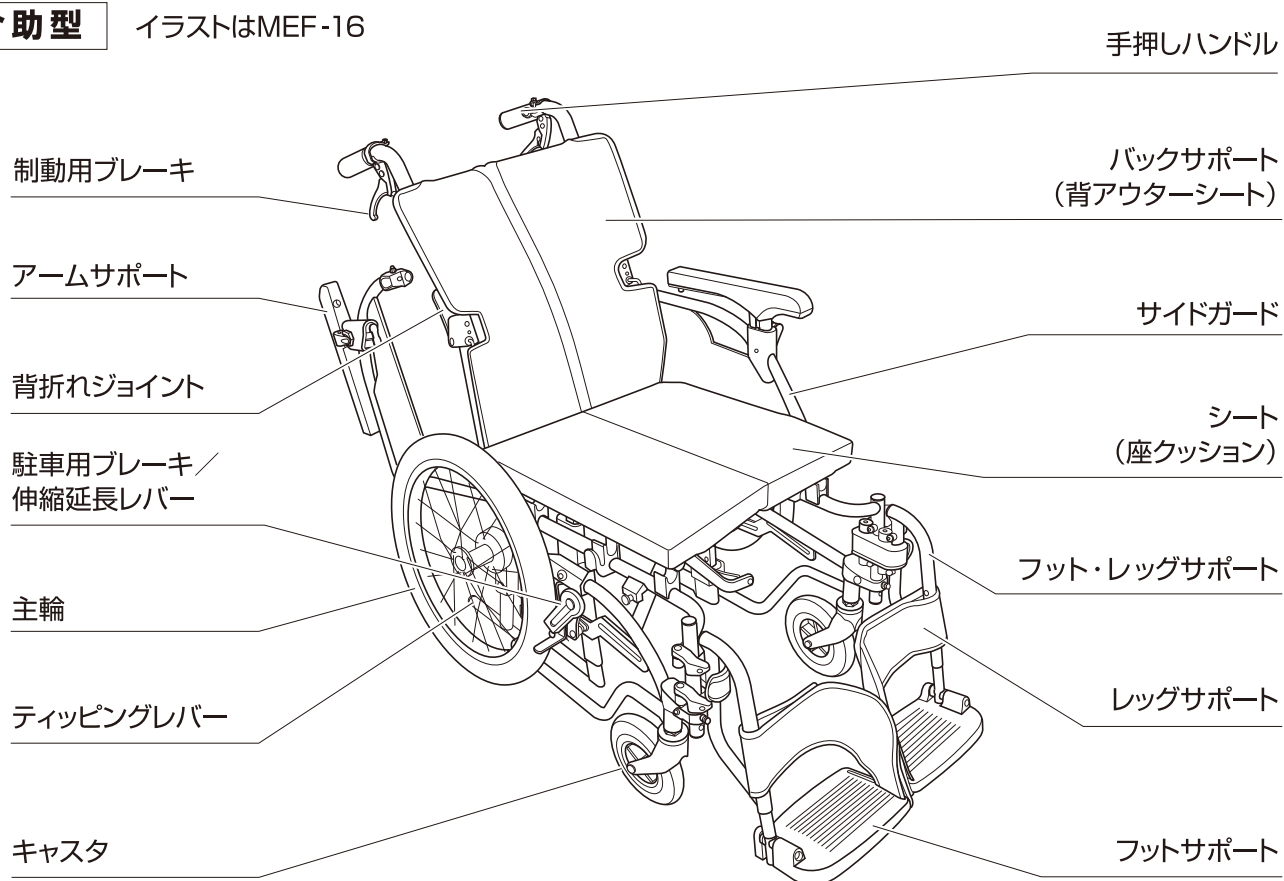
## 自走型

イラストはMEF-22



## 介助型

イラストはMEF-16



# 使いかた

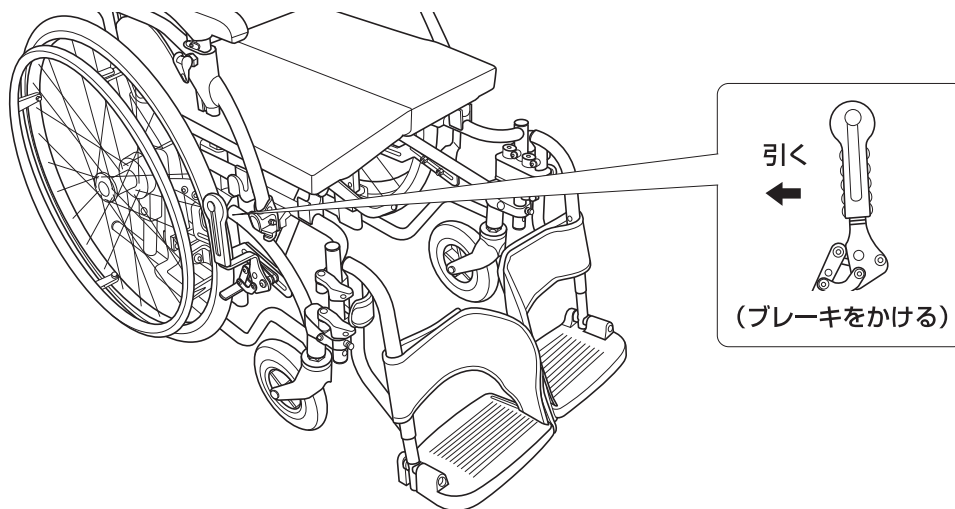
## ブレーキのかけかた

### ⚠ 警告

- ・ 乗り降りの際および停止時には、必ず両輪の駐車用ブレーキをかけてください。ブレーキがかかっていないと車いすが動きだし、衝突や使用者の転倒事故につながる恐れがあります。駐車用ブレーキレバーが止まる位置まで確実に操作してください。
- ・ 駐車用ブレーキレバーに体重をかけないでください。レバーが破損・変形し、転倒する恐れがあります。
- ・ 車いすを駐車するときは、水平で平坦な場所に駐車してください。坂道等の傾斜がある場所では、駐車用ブレーキを使用しても車いすが動く場合があり、転倒など事故につながる恐れがあります。
- ・ タイヤの空気圧低下に注意してください。空気圧が低いと、駐車用ブレーキが効かなくなる場合があります。ブレーキの効き具合が悪いときは、タイヤの空気圧を調節してください。それでもブレーキの効き具合が悪いときは、販売店に調整の依頼をしてください。
- ・ 走行中に駐車用ブレーキを使用しないでください。転倒などの事故につながる恐れがあります。

### ● 駐車用ブレーキのかけかた

使用者もしくは介助者が、左右の駐車用ブレーキレバーを手前に引いてかけます。  
駐車用ブレーキレバーを前方に戻すと解除されます。



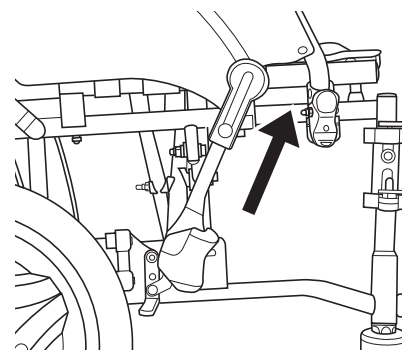
### ● スライド延長ブレーキについて

### ⚠ 注意

伸縮延長レバーの長さを変更する際、レバーのすき間に指を入れないようご注意ください。  
けがをする恐れがあります。

伸縮延長レバーを伸ばすと軽い力でブレーキを操作することができます。  
長さを変更する際はレバーがカチッと音がしロックされるまでしっかり上へ引き上げてください。

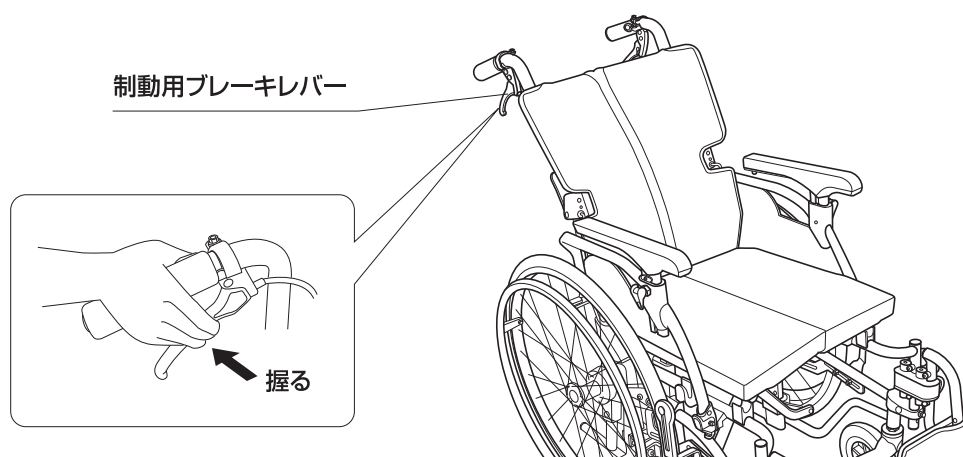
※元に戻す際は手のひらにて下に押し込むようにしてください。



## ● 制動用ブレーキのかけかた

⚠危険	・スピードを出さないでください。スピードが出ているときに急カーブを走行したり、急ブレーキをかけたりすると、転倒して事故やけがにつながる恐れがあります。 ・急な下り坂で介助するときは、後ろ向きにゆっくり降りてください。 また、制動用ブレーキを使いスピードを落としてください。
⚠警告	制動用ブレーキは、介助者がブレーキレバーを左右同時に握ってかけてください。 片側のみかけると、車いすが転倒して事故やけがにつながる恐れがあります。
⚠注意	ブレーキワイヤーは、安全のため定期的に交換してください。（交換の目安：1年に1度）

介助者が、左右の手押しハンドル下側の制動用ブレーキレバーを握ってかけます。  
ブレーキレバーを放すと解除されます。





## 車いすの開きかた / たたみかた

⚠注意

- ・シートパイプを握って押し下げないでください。手をはさんでけがをする恐れがあります。
- ・必ず駐車用ブレーキをかけて操作を行ってください。
- ・背折れジョイントの開口部に手や指を近づけないでください。

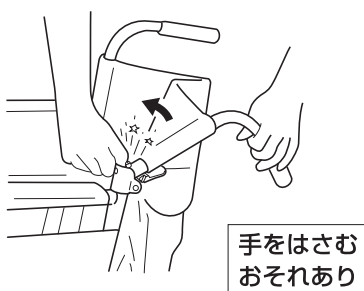
### ● 開きかた

**1** 駐車用ブレーキのレバーを引いて、  
両輪のブレーキをかけます。

**2** 手押しハンドルを両側とも上げます。

\* 背折れジョイントが完全にロックされるまで  
上げてください。

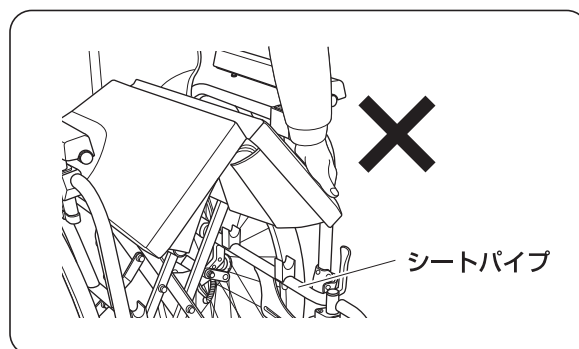
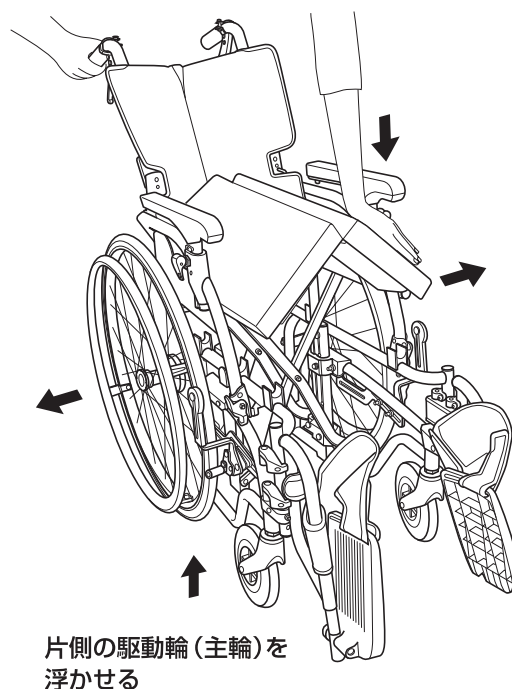
\* このとき、背折れジョイントの開口部に手や  
指を近づけないでください。手や指をはさん  
でけがをする恐れがあります。



**3** 片側の駆動輪（主輪）を少し浮かせて、その状態  
を保ちます。

**4** 駆動輪（主輪）を浮かせていない側の座シートの  
表面を、手の平で押して開きます。

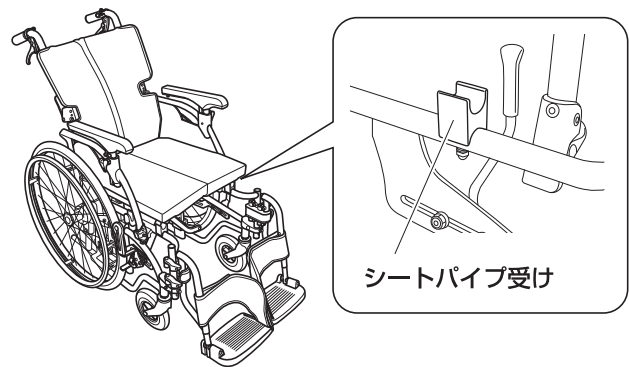
\* シートパイプを握らないでください。



シートパイプ受けに、シートパイプがしっかりと  
はまっていることを確認してください。

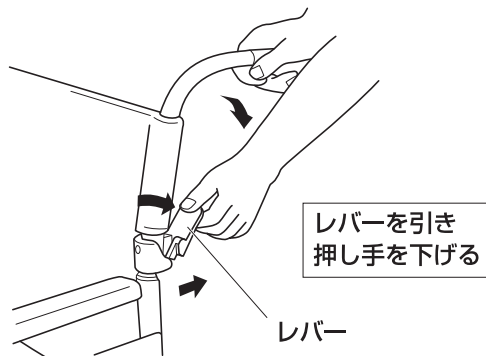
\*しっかりとハマっていない場合は、シートパイプ  
の中央付近を押してはめてください。押す時は、  
シートパイプの先端を押さないでください。  
フレームが変形する恐れがあります。

シートパイプ受けにシートパイプをはめ込むことで、  
ガタつきをなくす構造になっています。



## ● たたみかた

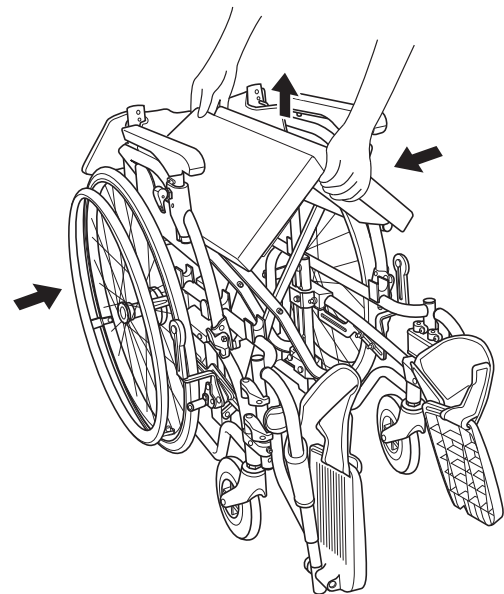
- 1 駐車用ブレーキのレバーを引いて、  
両輪のブレーキをかけます。
- 2 図のように、手押しハンドルを両側とも下げます。



- 3 フットサポートを両側とも上げます。
- 4 座のシートの前後を持ち上げて、シートパイプを  
引き寄せます。

- 5 左右のアームサポートを外側から内側に押し、  
座のシートを折りたたみます。

\*背アウターシート、座クッションを取り外して  
折りたたむとより小さくたたむことができます。  
\*車いすをたたむときは各部品が可動しますので、  
手をはさまないように注意してください。



## インナーシートの取り付け / 取り外し

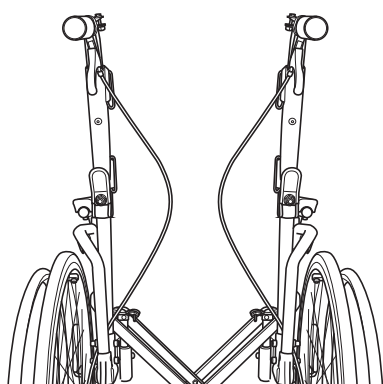
△注意

- ・作業は、必ず両輪の駐車用ブレーキをかけてから行ってください。
- ・使用者が乗車していない状態で作業してください。
- ・面ファスナーに糸くず、汚れ等がついた際は、接着が弱くなりますので取り除いてください。

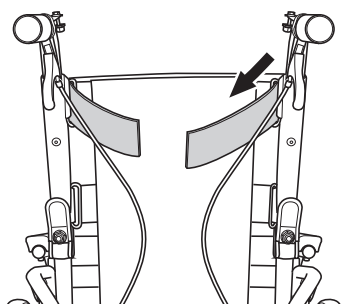
### ● バックインナーサポートの取り付けかた（出荷時は取り付けられた状態となっております。）

**1** 駐車用ブレーキレバーを引いて、両輪の駐車用ブレーキをかけます。

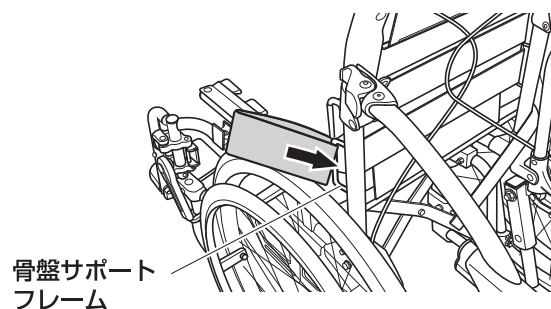
**2** 車いすのフレームを軽く開いた状態にします。



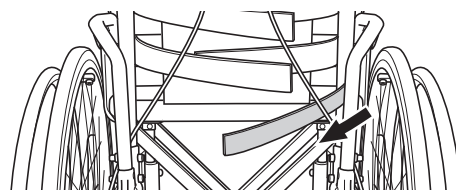
**3** 背シート上部のベルト（2本）を押しパイプのリングに通し折り返します。



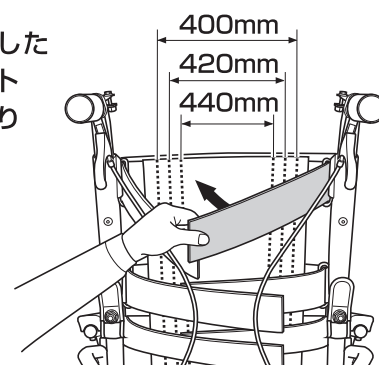
**4** 背シート中央部のベルト（2本）を骨盤サポートフレームに巻きつけます。



**5** 背シート下部のベルト（1本）を背パイプに巻きつけます。



**6** 各座幅に対応した目印までベルト先端を引っ張ります。

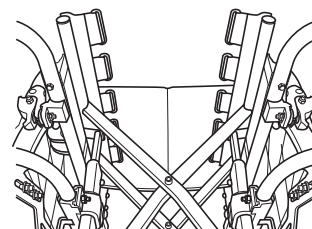


**7** シート本体とベルトの面ファスナーをしっかりと貼り合わせます。

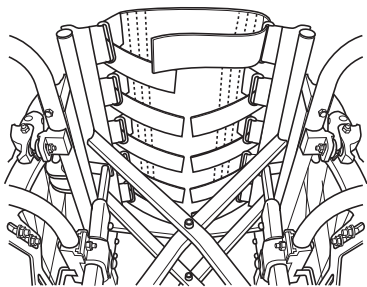
### ● 座インナーシートの取り付けかた（出荷時は取り付けられた状態となっております。）

**1** 駐車用ブレーキレバーを引いて、両輪の駐車用ブレーキをかけます。

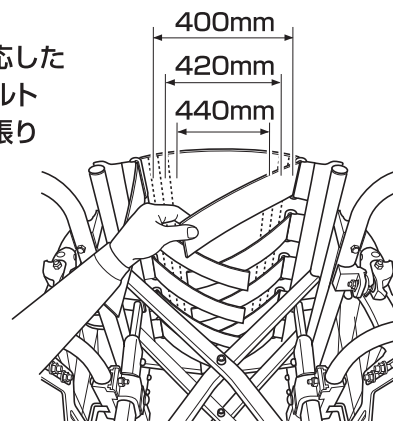
**2** 車いすのフレームを軽く開いた状態にします。



- 3** 座シートのベルト(左右各5本)をシートパイプのリングに通し折り返します。



- 4** 各座幅に対応した目印までベルト先端を引っ張ります。



- 5** シート本体とベルトの面ファスナーをしっかりと貼り合わせます。

● **取り外しかた**

取り外しは逆の手順になります。

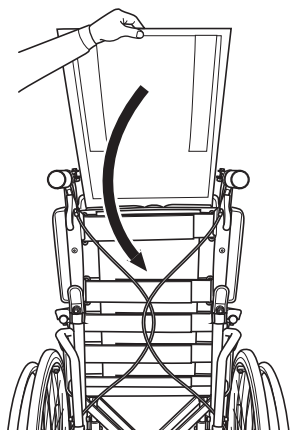
**アウターシートの取り付け/取り外し**

● **背アウターシートの取り付けかた**

- 1** 背アウターシートのポケット部を後ろにし、折り目部分が上にくるように車いす本体にあわせませす。

- 2** 背アウターシートと背インナーシートの面ファスナーを貼り合わせます。

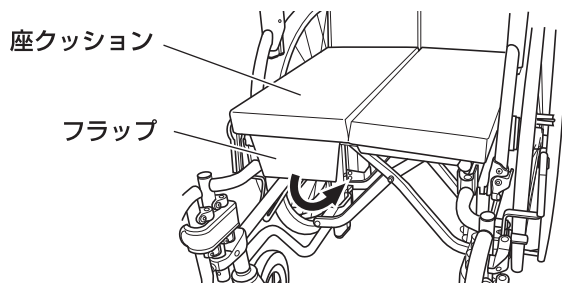
\*ブレーキワイヤーは背アウターシートの中に入れてください。



● **座クッションの取り付けかた**

- 1** 座クッションのフラップを前側にし、車いす本体の座インナーシート表面の面ファスナーと貼り合わせます。

- 2** フラップを折り返し、座インナーシート裏面の面ファスナーと貼り合わせます。



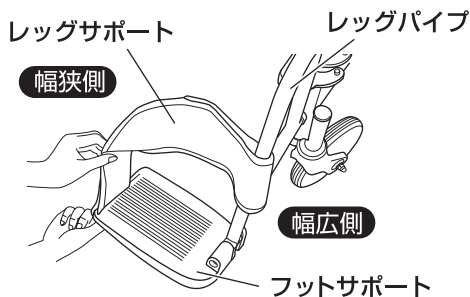
● **レッグサポートの取り付けかた**

- 1** 駐管用ブレーキレバーを引いて、両輪の駐管用ブレーキをかけます。

- 2** レッグサポートの幅広側の端を車いす本体のレッグパイプに巻きつけ、面ファスナーを貼り合わせます。

- 3** レッグサポートの幅狭側の端をフットサポート先端の前後どちらかの穴に差し込みます。

- 4** 穴に通したレッグサポートの端を折り返して面ファスナーを貼り合わせます。



- 5** 反対側も同様の作業を行います。

● **取り外しかた**

取り外しは逆の手順になります。

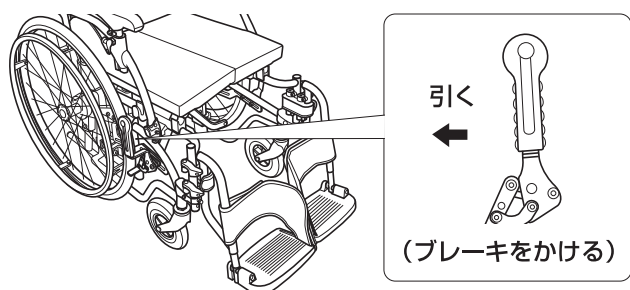
## 乗り降りのしかた

### ⚠ 警告

- ・乗り降り時は、必ず両輪の駐車用ブレーキをかけてください。車いすが動きだし大変危険です。
- ・車いすに乗り移る際、フットサポートの上には乗らないでください。転倒し、けがをする恐れがあります。
- ・上げたフットサポートに足が当たらないよう注意してください。けがをする恐れがあります。

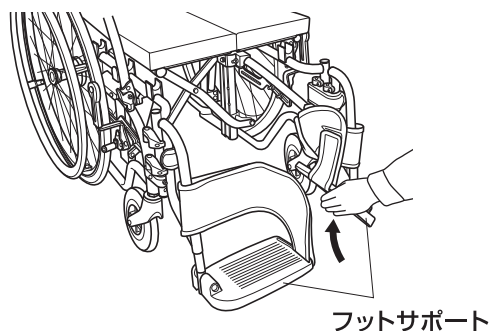
### ● 乗りかた

- 1** 駐車用ブレーキのレバーを引いて、両輪のブレーキをかけます。



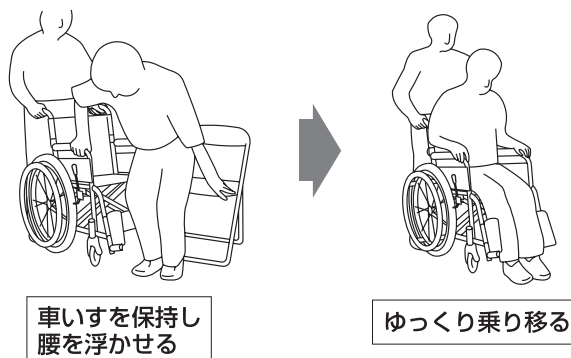
- 2** フットサポートを両側とも上げます。

- \* フットサポートの上には乗らないでください。転倒し、けがをする恐れがあります。
- \* 上げたフットサポートに足が当たらないよう注意してください。けがをする恐れがあります。



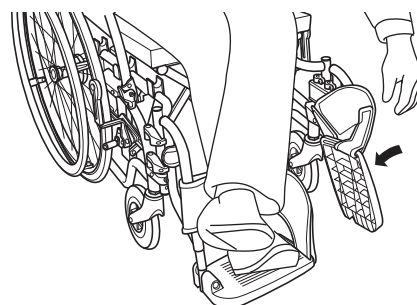
- 3** 必要に応じて、フット・レッグサポートの開閉・取り外し (P.15 参照) や、「アームサポートフレームの跳ね上げ」 (P.14 参照) を行います。

- 4** 車いすをしっかりと保持しながら、ゆっくり乗り移ります。



- 5** 「フット・レッグサポートの開閉・取り外し」や、「アームサポートフレームの跳ね上げ」を行っていた場合は、元に戻します。

- 6** フットサポートを下ろして両足を乗せます。



### ● 降りかた

「乗りかた」と逆の要領で行ってください。



## アームサポートの跳ね上げ

アームサポートをワンタッチで後方へ跳ね上げることができます。  
ベッドと車いすの間の移乗などがスムーズに行えます。

△注意	<ul style="list-style-type: none"><li>・操作は、必ず両輪の駐車用ブレーキをかけてから行ってください。</li><li>・アームサポートを持って車いすを持ち上げないでください。 部品が外れて使用者の転倒、落下などの事故やけがにつながる恐れがあります。</li><li>・アームサポートを跳ね上げて乗り降りする際は、アームサポートを最後まで跳ね上げたことを確認してから行ってください。 アームサポートが身体、衣服に引っかかり、けがをする恐れがあります。</li></ul>
-----	---

### ● 跳ね上げかた

ロックレバーを押しながら、アームサポートフレームを後方へ跳ね上げます。

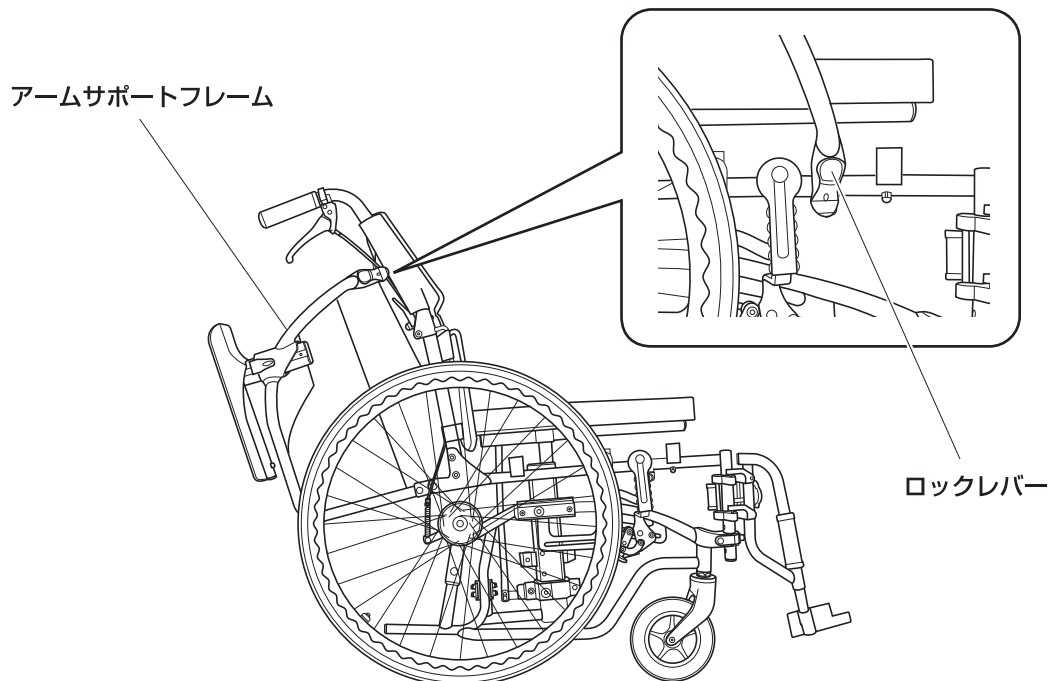
\*アームサポートフレームを上げた状態で、アームサポートフレームに力を加えないでください。  
フレームが変形し故障の原因となります。

### ● 戻しかた

△注意	アームサポートフレームを下ろすときは、身体をはさまないように注意してください。
-----	---

アームサポートフレームを下ろし、完全にロックされたことを確認します。

\*アームサポートフレームを下ろした後、アームサポートフレームが完全にロックされていることを確認してください。



## フット・レッグサポートの開閉・取り外し

フット・レッグサポートをワンタッチで開閉することができます。車いすへの乗り降りの際、フット・レッグサポートが脚にぶつかることなくスムーズに移乗することができます。

<p>⚠ 警告</p>	<ul style="list-style-type: none"> <li>フット・レッグサポートの開閉・取り外し・取り付けは、必ず両輪の駐車用ブレーキをかけてから行ってください。</li> <li>フット・レッグサポートを持って車いすを持ち上げないでください。 ロックが外れて使用者の転倒、落下などの事故やけがにつながる恐れがあります。</li> <li>開閉時、フック部に身体や衣服が引っ掛からないように注意してください。 けがをする恐れがあります。</li> <li>乗り降りの際、スイングアウト部に身体や衣服が引っ掛からないように注意してください。 転倒など事故やけがにつながる恐れがあります。</li> </ul>
-------------	---

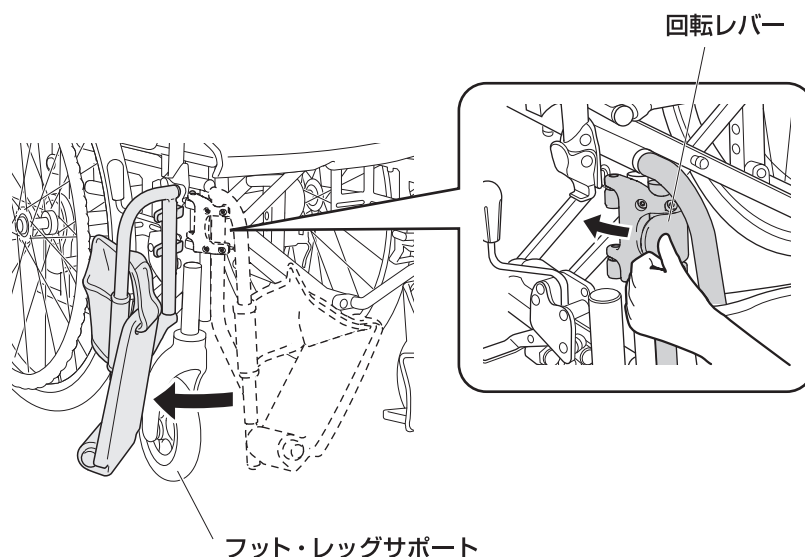
### ● 開きかた

回転レバーを矢印の方向に引き、そのままフット・レッグサポートを外側に回転させて開きます。

### ● 閉じかた

<p>⚠ 注意</p>	<p>フット・レッグサポートを閉じるときに、指をはさまないよう注意してください。</p>
-------------	--

フット・レッグサポートを内側に回転させて閉じます。閉じた後、フット・レッグサポートが完全にロックされたことを確認します。

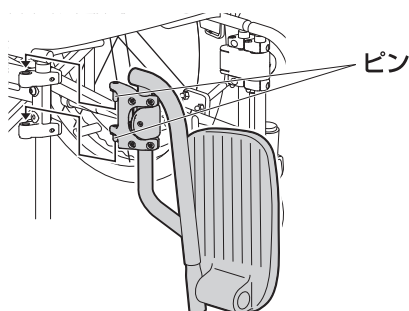


### ● 取り外しかた

フット・レッグサポートを外側に開いた状態で、垂直に引き上げます。

### ● 取り付けかた

**1** 車体フレーム側の回転軸穴にフット・レッグサポート側のピンを合わせて垂直に上からはめ込みます。



**2** フット・レッグサポートを内側に回転させて閉じます。閉じた後、フット・レッグサポートが完全にロックされたことを確認します。

\* フット・レッグサポートを閉じるときに、指をはさまないよう注意してください。

\* フット・レッグサポートを開いた状態で、フット・レッグサポートに力を加えないでください。金具が変形し故障の原因となります。

# 各部の調節のしかた



- ・各部の調節は必ず駐車ブレーキをかけてから、平坦な場所で行ってください。
- ・座面の高さ・座幅の調節は、販売店へご依頼ください。

## 座面の高さ調節



- ・使用者を乗せたまま調節を行うのは、絶対におやめください。
- ・座面高調整の際、アウターフレームは必ず左右同じ設定位置に調節してください。左右の高さが異なると、腰掛けた場合に転倒して、事故やけがにつながる恐れがあります。
- ・調整作業で各部をスライドさせる際には、指を挟まないよう十分注意してください。

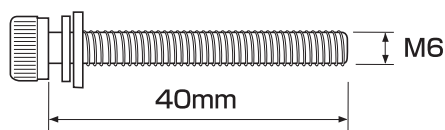
座面の高さを3段階(低・中・高)[20mmピッチ]に調節することができます。

座面の高さ調節は、シートが取り付けられたインナーフレームと駆動輪(主輪)とキャスト、駐車用ブレーキが取り付けられたアウターフレームの位置を変えることで行います。

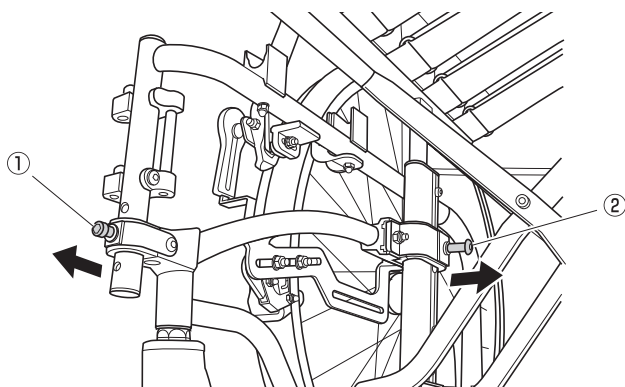
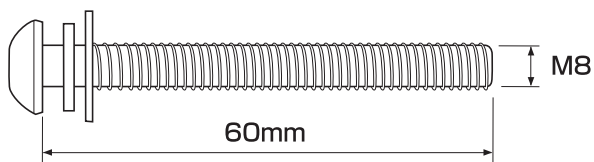
**1** フットレグサポートを取り外します。

**2** センタースライドパイプとフロントスライドパイプの座高固定ボルトを取り外します。

① フロント座高調節ボルト 黒色 左右各1本



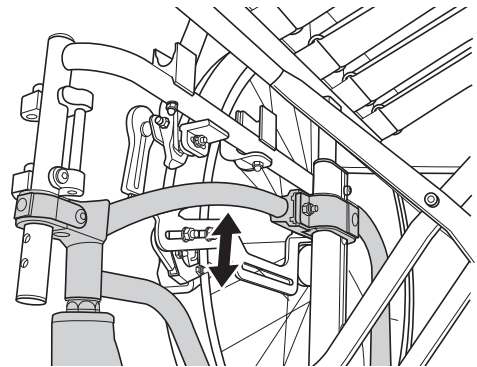
② センター座高調節ボルト 黒色 左右各1本



\* 上図に示された番号のボルトの色・ネジ径・長さを必ず確認してください。

\* 3番以降の作業では番号通りのボルトを使用してください。

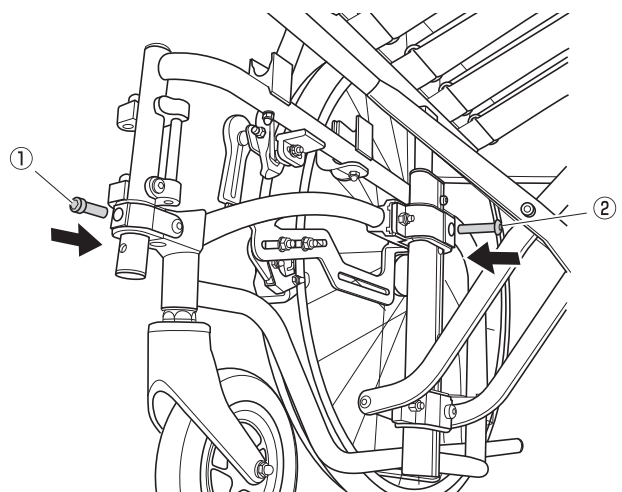
**3** アウターフレームを上下にスライドさせ、各スライドパイプに表記されている座高位置に合わせます。



\* アウターフレームは前後とも均一に動かしてください。

**4** フロント・センターそれぞれに座高固定ボルトを取り付け、しっかりと締めきり固定します。

締め付けトルク ; ①5.0~6.0N・m、  
②11.0~12.0N・m



**5** フットレグサポートを取り付けます。

## 座幅の調節

## ⚠危険

- ・座幅調整の際、エクスペースブロックは必ず左右同じ設定位置に調節してください。左右の高さが異なると、腰掛けた場合に転倒して、事故やけがにつながる恐れがあります。
- ・調整作業で各部をスライドさせる際には、指を挟まないよう十分注意してください。

座幅はS、M、Lの3段階（20mmピッチ）に調節することができます。

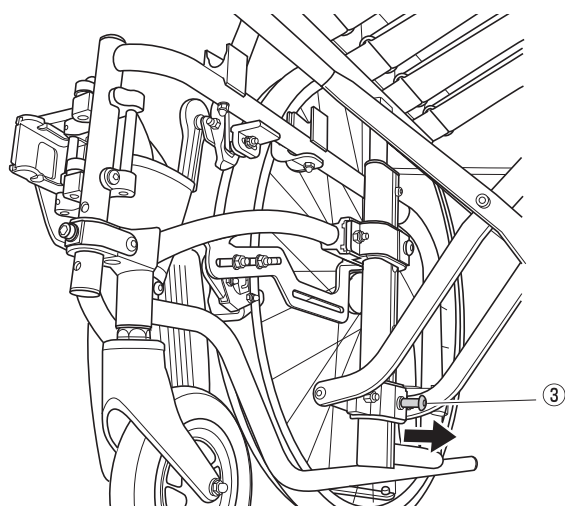
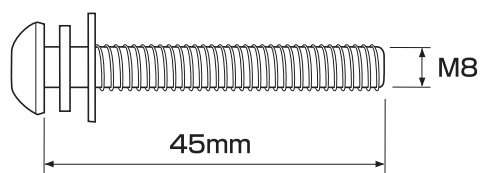
座幅調節はセンタースライドパイプのエクスペースブロック(黒色)の位置とバックサポート、座シートの調節によって行います。

### 1 座幅を広げる場合は、はじめにバックインナーサポート、座インナーシートのベルトを緩めます。

- \* エクスペースブロックの位置は左右同じに調節してください。
- \* 車いすを少したたんだ状態で作業を行ってください。

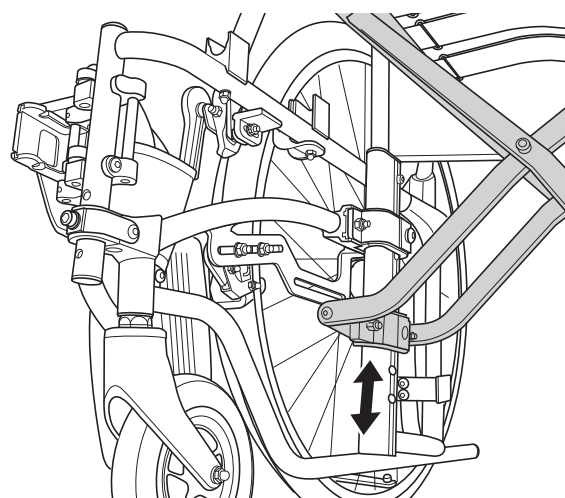
### 2 エクスペースブロック(黒色)の座幅固定ボルトを取り外します。

③ 座幅調節ボルト 金色 左右各1本



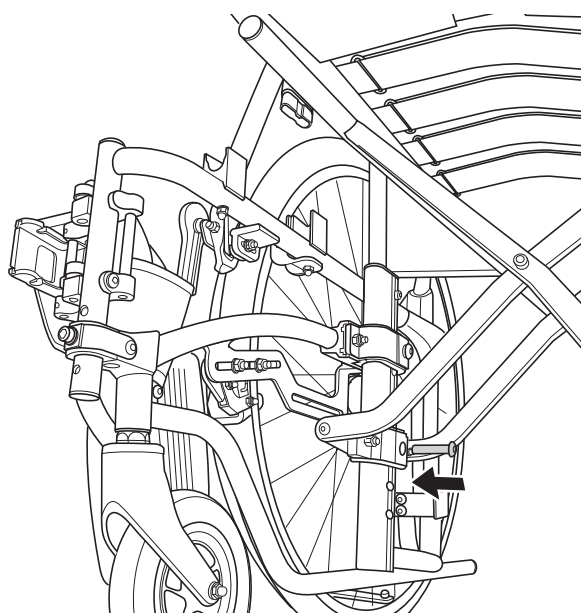
- \* 上図に示された番号のボルトの色・ネジ径・長さを必ず確認してください。
- \* 3番以降の作業では番号通りのボルトを使用してください。

### 3 エクスペースブロック(黒色)を上下にスライドさせ、スライドパイプに表記されている座幅位置に合わせます。



### 4 座幅固定ボルトを取り付け、しっかりと締めきり固定します。

締め付けトルク；③11.0～12.0N・m



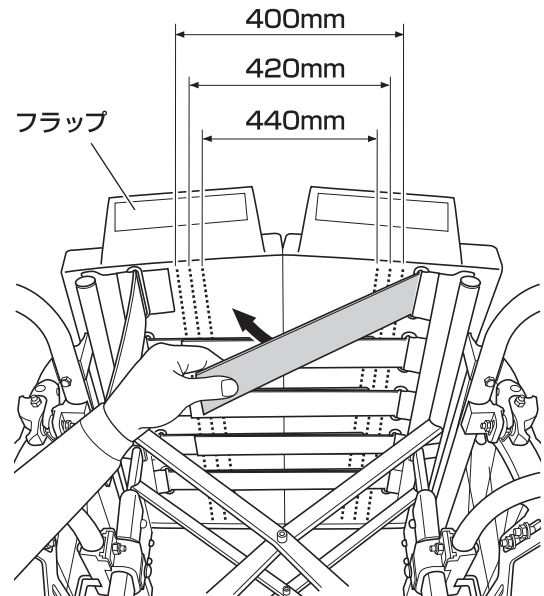
### 5 バックインナーサポート、座インナーシートの張り具合を調節します。(P.11参照)

## 座シートの張り具合調節

**△注意** 面ファスナーに糸くず、汚れ等がついた際は、接着が弱くなりますので取り除いてください。

- \* 座幅を調節したときは、座幅に合わせて適切な張り具合になるように座シートを調節してください。
- \* 座シートの張り具合は随時チェックし、必要に応じて調節してください。
- \* 座シートを張りすぎるとエックスフレームが浮いて座受けに乗らない状態になります。

- 1** 駐車用ブレーキレバーを引いて、両輪のブレーキをかけます。
- 2** 座クッション前部のフラップをはがします。
- 3** ベルトの面ファスナーをはがし、各座幅に対応した目印までベルト先端を合わせます。
- 4** シート本体とベルトの面ファスナーをしっかりと貼り合わせます。  
\* 面ファスナーのオス部分が全面接着されていることを確認してください。
- 5** 前部フラップを折り返し面ファスナーを貼り合わせます。
- 6** 座面に力を加え、しっかり固定されていることを確認します。

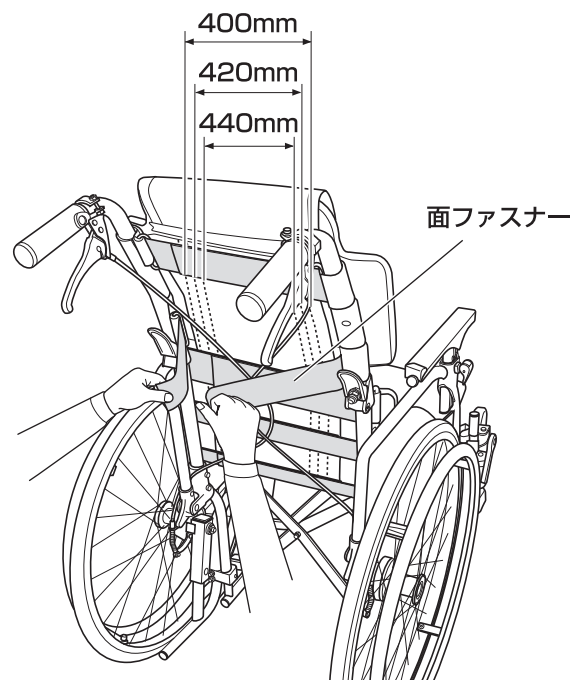


## バックサポートの張り具合調節

**△注意** 面ファスナーに糸くず、汚れ等がついた際は、接着が弱くなりますので取り除いてください。

- \* バックサポートの張り具合を随時チェックし、必要に応じて調節してください。
- \* バックサポートを張りすぎると車いすが完全に開かない状態になります。
- \* 座幅を調節したときは、座幅に合わせて適切な張り具合になるようにバックサポートも調節してください。

- 1** 駐車用ブレーキレバーを引いて、両輪のブレーキをかけます。
- 2** 背アウターシート後面、ポケット部をめくり上げます。
- 3** ベルトの面ファスナーをはがし、各座幅に対応した目印までベルト先端を合わせます。
- 4** シート本体とベルトの面ファスナーをしっかりと貼り合わせます。  
\* 面ファスナーのオス部分が全面接着されていることを確認してください。
- 5** ポケット部を折り返し、ベルトの面ファスナーと貼り合わせます。
- 6** バックサポートに力を加え、しっかり固定されていることを確認します。





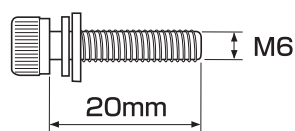
## フットサポートの高さ調節

**△注意** フットサポートは、地上より50mm以上あげた状態で使用してください。

使用者に合わせて、フットサポートの高さを適切な位置に調節してください。

- 1 駐管用ブレーキレバーを引いて、両輪に駐管用ブレーキをかけます。
- 2 レッグサポートを取り外します。
- 3 フットサポート固定ボルト(④)を取り外します。

④ フットサポート固定ボルト 黒色  
左右各1本

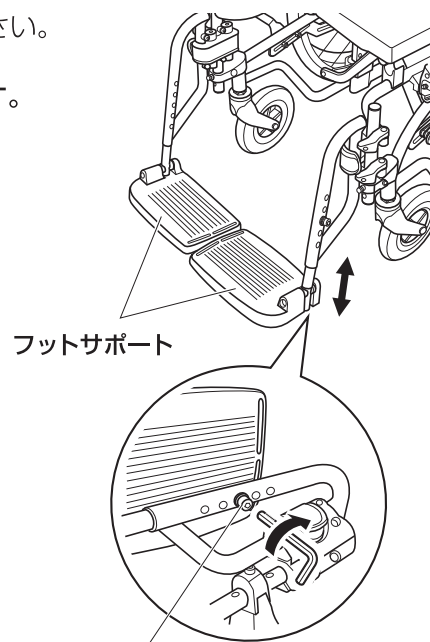


- 4 脚の長さに合わせてフットサポートの高さを調節します。
- 5 希望の高さの穴を決めたら、フットサポート固定ボルトを取り付け、固定します。  
締め付けトルク；④5.0~6.0N・m

- 6 レッグサポートを取り付けます。

\* 反対側も同様に調節してください。

\* フットサポートが回転せず、しっかり固定されていることを確認してください。



フットサポート固定ボルト(④)

## アームサポートの高さ調節

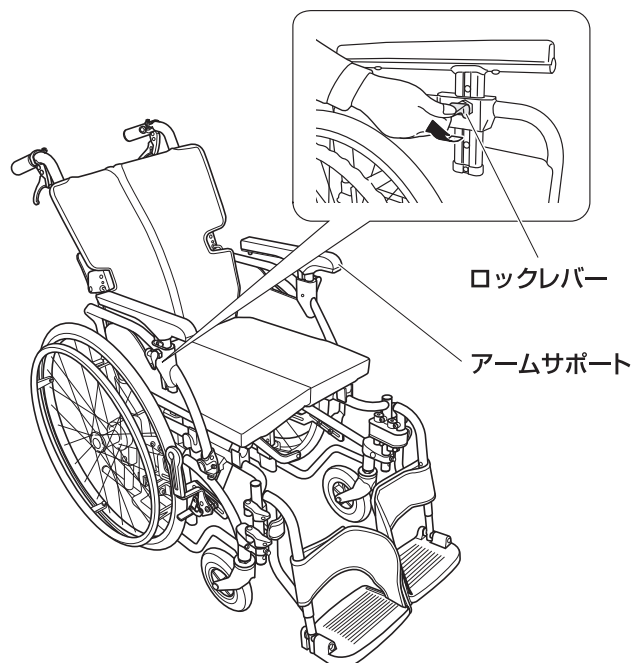
**△注意**

- ・高さ調節をした後は、必ず固定されたことを確認してください。
- ・調節中にアームサポートが下がり、アームサポートフレームとアームサポートの間に指をはさまないように注意してください。けがをする恐れがあります。
- ・アームサポートを持って車いすを持ち上げないでください。
- ・アームサポートの左右を入れ替えたり、前後の向き入れを変えて使用しないでください。

- 1 駐管用ブレーキのレバーを引いて、両輪のブレーキをかけます。
- 2 ロックレバーを引いてロックを解除します。
- 3 アームサポートの高さを調節し、希望の高さでロックレバーを押し下げます。
- 4 ロックレバーがいっぱいまで下がり、アームサポートが確実に固定されていることを確認します。

\* 反対側も同様に調節してください。

\* 調節後、アームサポートがしっかり固定されていることを確認してください。



ロックレバー

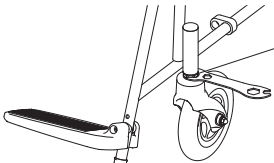
アームサポート

# 使用上のご注意

## 保守・点検

乗車前には必ず下記の事項を点検・整備し、常に安全な状態で使用してください。

\* 修理・調整は必ず販売店へ依頼してください。

⚠ 警告	キャストの旋回軸やキャスト・駆動輪（主輪）・ブレーキ・各調節部等は定期的に点検してください。ゆるんでいるときは増し締めをしてください。	 キャストの旋回軸
------	---	---

- ・車いすは熱気、湿気に弱いいため、湿気の多い所、外部、自動車内での長期放置や、水のかかる場所、直射日光の当たる場所には放置しないでください。
- ・使用者の脚の長さに合わせて、フットサポートを適切な高さに調節してください。（地上より50mm以上あげてください。）

### ● 消耗品、交換部品の確認

⚠ 注意	交換時期を過ぎての使用は、転落、転倒、衝突などの事故につながる恐れがあります。
------	---

- ・それぞれの部品が交換時期になったときは、お早めに交換してください。新しい部品に交換する際は、お買上げの販売店へご連絡ください。
- ・ハイポリマータイヤは、表面に溝がない状態やひび割れがみられる状態で使用を続けると、タイヤ内部に水分が浸食して加水分解を起こし、タイヤの劣化が早まります。お早めに交換してください。

### 消耗品・交換部品

品名	交換時期
駆動輪（主輪）	タイヤの表面に溝がなくなったとき。タイヤにひび割れなどがみられる場合。
キャスト	表面の摩耗が著しいとき。しっかり締め付けても車輪ががたつくとき。
シート	ほつれ、切れ目が発生したとき。 ひどく汚れたとき。 面ファスナーの接着が弱くなったとき。
ワイヤー	ワイヤーにほつれ、錆が発生したとき。

## お手入れ・保管について

### ● フレームのお手入れ

- ・フレームの汚れは、タオルかスポンジに中性洗剤を含ませて拭き取ってください。拭き取った後は、乾いた布で水分を拭き取りよく乾かしてください。
- ・水などがかった場合は、乾いた布で水分を拭き取りよく乾かしてください。

### ● シートのお手入れ

- ・シートが汚れた場合は、中性洗剤を染み込ませた布で汚れを拭き取った後、水で濡らした布で洗剤を拭き取り、その後乾いた布で水分を拭き取りよく乾かしてください。
- ・面ファスナーに糸くず、汚れ等がついた際は、接着が弱くなりますので取り除いてください。

### ● アームサポート、グリップ、サイドガード等の樹脂部品のお手入れ

樹脂部品の汚れは中性洗剤で落としてください。

⚠ 注意	・シンナー、ベンジン等の溶剤は使用しないでください。 製品を傷める恐れがあります。 ・車いすや各部品を乾かすときは、直射日光をさけて陰干ししてください。
------	--

### ● タイヤのお手入れ

- ・タイヤやリムが汚れた場合は、中性洗剤を使用して擦り洗いをしてください。水に濡れた後は、乾いた布で水分を拭き取りよく乾かしてください。

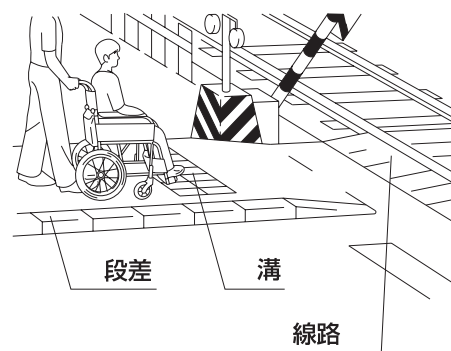
### ● 保管・収納について

- ・収納スペースが少ないときは、座シート、バックサポートを折りたたんで保管してください。
- ・錆やタイヤのパンク、劣化を避けるため、湿気の高い場所や室温の上がる場所、直射日光のあたる場所には保管しないでください。

⚠注意	折りたたんだ車いすを持ち上げる際、アームサポートなどの樹脂部分のみを持たないでください。破損する恐れがあります。
-----	--

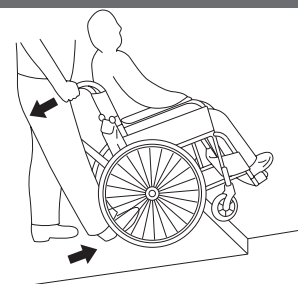
## 走行上のご注意

- ・車いすは歩行者として扱われています。車道を通らず、必ず歩道を通ってください。
- ・歩道の段差や凹凸のある路面を走行するときは、前のめりにならないよう充分注意してください。
- ・溝や踏切の線路による落輪、キャストのはさみ込みには充分注意してください。
- ・踏切を通過するときは、まわりの安全を確認した上で、停車せずに通過してください。
- ・傾斜地ではスピードが出やすいため、走行には充分注意してください。
- ・エスカレーター（車いす対応エスカレーターは除く）や、傾斜のある動く歩道（オートスロープ）での使用は、絶対に行わないでください。
- ・公共交通機関をご利用の際は、係員の指示に従ってください。



## 段の上がりかた

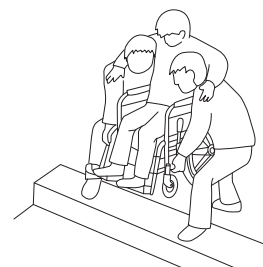
- 1 足元のティッピングレバーを押し出し、手押しハンドルを手前に引くようにして、キャストを段の上にあげます。
  - 2 駆動輪（主輪）を段に突き当て、車いすを押しながら手押しハンドルを持ち上げます。
- \* 無理な力による段差の乗り越えは、フレームの破損につながります。



### 車いすに乗ったまま持ち上げる場合

⚠警告	持つ箇所によっては破損や事故につながる恐れがあります。アームサポート、アームサポートフレーム、背折れジョイント、フット・レッグサポート、フットサポートなどは持たないでください。
-----	--

車いすに乗ったまま持ち上げるときは2人以上で行い、使用者の上半身を支え、フレーム下部を両側からしっかりと持ち上げるようにしてください。



## 段の下りかた

- 手押しハンドルとティッピング部分で車いすを支えながら、ゆっくり段を下ります。
- \* 無理な力による段差の下りかたは、フレームの破損につながります。
  - \* 段差のあるところを下るときは、車いすに衝撃を与えないように、ゆっくり下ってください。車いすの破損や故障の原因となります。

# 困った時には

車いすをご使用されていて「故障かな」と思われましたら、販売店へ連絡するまえに下記項目を確認してください。

症 状	確 認 点	対 処
車いすがまっすぐ走らない。 斜行する。	路面が傾斜していませんか。  車いすは、傾斜面では低い方へキャストが流れる特性があります。	低い方へ曲がらないように車いすを操作してください。  〈自走の場合〉 傾斜面の低い側に当たる駆動輪をより強く回してください。  〈介助者が押す場合〉 傾斜面の低い側に当たる手押しハンドルに、より力を入れて押してください。
	キャストの回転に左右差がありませんか。 キャスト軸の回転がスムーズですか。	お買い上げの販売店へ修理をご依頼ください。
	キャスト・駆動輪（主輪）の計4輪がきちんと接地していますか。	
駐車用ブレーキが効かない。	駆動輪（主輪）のタイヤは摩耗していませんか。	お買い上げの販売店へ修理をご依頼ください。
	駐車用ブレーキのタイヤ押えが駆動輪（主輪）にきちんと当たっていますか。 駐車用ブレーキがガタついていませんか。	
制動用ブレーキが効かない。	ワイヤーチューブが、折れ曲がったり、引っ掛かっていたりしていませんか。	インナーワイヤーがスムーズに動くように、ワイヤーチューブの取廻しを修正してください。 改善がみられない場合は、お買い上げの販売店へ修理をご依頼ください。
	ワイヤーが伸びたり、切れたりしていませんか。	お買い上げの販売店へ修理をご依頼ください。
異音がる。	本体や駆動輪（主輪）とオプション品、アクセサリーなどとの干渉はしていませんか。	車いすに取り付けて使用するカバンなどは駆動輪（主輪）など回転する箇所と干渉しないようにしてご使用ください。
	可動部分の錆び・摩耗・汚れ・油きれなどによっておこる摩耗音がしていませんか。	お買い上げの販売店へ修理をご依頼ください。
	ボルト類の緩み等がおきていませんか。	
	フレームに歪みが発生していませんか。	
車いすが開かない。	バックサポートの張り具合を締めすぎていませんか。	バックサポートの張り具合を調整してください。

# 仕 様

	機種名			
	MEF-22	MEF-16	MEF-20	MEF-14
フレーム材質	アルミ	アルミ	アルミ	アルミ
シート材質	ポリエステル、PVC	ポリエステル、PVC	ポリエステル、PVC	ポリエステル、PVC
アームサポート	ウレタン	ウレタン	ウレタン	ウレタン
サイドガード	ポリプロピレン	ポリプロピレン	ポリプロピレン	ポリプロピレン
グリップ	PVC	PVC	PVC	PVC
バックサポート	テンション調整	テンション調整	テンション調整	テンション調整
背折れ	あり レバー式	あり レバー式	あり レバー式	あり レバー式
フット・レッグサポートタイプ	開閉式 (スイングアウト)	開閉式 (スイングアウト)	開閉式 (スイングアウト)	開閉式 (スイングアウト)
フットサポート	軽量ポスト式	軽量ポスト式	軽量ポスト式	軽量ポスト式
キャスト	6"ソフトフォーミング	6"ソフトフォーミング	5"ソフトフォーミング	5"ソフトフォーミング
タイヤ	ハイポリマータイヤ(黒)	ハイポリマータイヤ(黒)	ハイポリマータイヤ(黒)	ハイポリマータイヤ(黒)
制動用ブレーキ	あり サーボブレーキ	あり サーボブレーキ	あり サーボブレーキ	あり サーボブレーキ
ハンドリム	ブラハンドリム	なし	ブラハンドリム	なし
駐車用ブレーキ	スライド延長ブレーキ	スライド延長ブレーキ	スライド延長ブレーキ	スライド延長ブレーキ

単位mm

測定項目	機種名			
	MEF-22	MEF-16	MEF-20	MEF-14
駆動輪(主輪)径 (inch)	22細PU(黒)	16PU(黒)	20細PU(黒)	14PU(黒)
キャスト径 (inch)	6	6	5	5
前座高 (※1)	430/450/470 (400/420/440)	430/450/470 (400/420/440)	405/425/445 (375/395/415)	405/425/445 (375/395/415)
後座高 (※1)	400/420/440 (370/390/410)	400/420/440 (370/390/410)	375/395/415 (345/365/385)	375/395/415 (345/365/385)
シート奥行	400	400	400	400
シート幅 (※3)	400/420/440	400/420/440	400/420/440	400/420/440
バックサポート高 (※1)	440 (470)	440 (470)	440 (470)	440 (470)
フットサポート・シート間距離 (※1)	365/385/405/ 425/445 (335/355/375/ 395/415)	365/385/405/ 425/445 (335/355/375/ 395/415)	365/385/405 (335/355/375)	365/385/405 (335/355/375)
アームサポート高 (※1)	230/250/270 (260/280/300)	230/250/270 (260/280/300)	230/250/270 (260/280/300)	230/250/270 (260/280/300)
全高	860/880/900	860/880/900	835/855/875	835/855/875
全幅	580/600/620	540/560/580	580/600/620	540/560/580
全長	1060	1060	1060	1060
折りたたみ全高	650/670/690	650/670/690	625/645/665	625/645/665
折りたたみ全幅	340	290	340	290
折りたたみ全長 (※2)	770 (970)	725 (925)	745 (945)	725 (925)
重量	15.5	14.2	15.2	14.0

(※1)( )内は座クッション取外し時の寸法 (※2)( )内はスイングアウト取付け時の寸法 (※3)アームサポートフレーム内々の幅です。

**静的安定性試験方法** (弊社ではJIS T9201 10.1.2a方法によって試験を行っています。)

キャストが交換可能な場合、推奨するキャスト径は上記キャスト径になります。駆動輪・主輪のボルトとナットは、インチねじ (UNF1/2-20山) 仕様になります。



# アフターサービス

- ・ 万一故障の場合は、お買い上げの販売店、または弊社へこの商品の品名および故障状況をご連絡ください。
- ・ 保証期間内の場合は、保証書の提示が必要となります。

# 保証

- ・ 保証内容につきましては、同封の保証書をご覧ください。
- ・ 保証期間終了後の修理については、お買い上げの販売店、または弊社へお申しつけください。修理によって機能が維持できる場合はお客様のご要望により有償修理いたします。

車いすの廃棄については、最寄りの行政担当窓口におたずねください。

製造元

 Wheel Chair  
**Miki**

株式会社 ミキ

〒457-0863 名古屋市南区豊三丁目38番10号