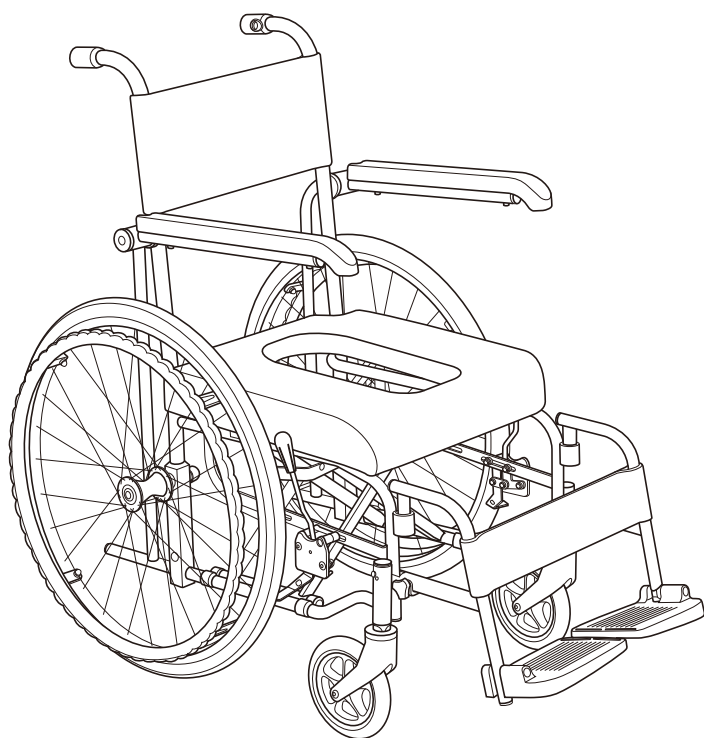


フローラ

取扱説明書

自走型 MH-1
介助型 MH-2



はじめに

この度は、弊社製品をお買い求め頂き、誠にありがとうございます。

ご使用前に本書を必ずお読みになり、十分に理解をした上でお使いください。また、本書はいつでもご覧になれる所に大切に保管しておいてください。

使用者の身体の状況・環境の変化に合わせて、必要なときに本書をお読みください。

目次

使用目的・特徴	2
はじめにご確認ください	2
安全上のご注意	2
各部のなまえ	6
使いかた	7
浴室での使用について	7
ブレーキのかけかた	7
車いすの開きかた／たたみかた	8
シャワーパッドの取り付け・取り外し	9
背シートの取り付け・取り外し	10
乗り降りのしかた	10
アームサポートの跳ね上げ	11
フット・レッグサポートの 取り付け・取り外し	11
使用上のご注意	12
困った時には	14
仕様	15
アフターサービス	15
保証	15

本書は、フローラシリーズ（MH-1/MH-2）共通の取扱説明書になります。
本書では、機種ごとに装備が異なる項目には、該当機種を記載しております。
該当機種を確認いただき、ご自分の車いすに関する項目をお読みください。

使用目的・特徴

本製品は手動式車いすで、一人乗り用です。これに搭乗して移動と、休息を目的としています。

MH-1の場合

特殊な身体保持具、バックサポート(背)・座位の角度調整機構等がなく、使用者がハンドリムを操作して駆動する手動式の自走用標準型車いすです。

日常生活用のほかに、浴室にて使用者の身体を洗う目的で設計されています。それ以外の特殊な使用目的(スポーツなど)には向きません。

MH-2の場合

特殊な身体保持具、バックサポート(背)・座位の角度調整機構等がなく、介助者が操作する介助用標準型車いすです。日常生活用のほかに、浴室にて使用者の身体を洗う目的で設計されています。それ以外の特殊な使用目的(スポーツなど)には向きません。

はじめにご確認ください

本製品ご購入後に、はじめて梱包箱をあけるとときに、下記のものすべてはいつていることを確認してください。

- 車いす本体
- シャワーパッド
- レッグサポート
- 工具(スパナ 2ヶ 六角レンチ 5mm・4mm・3mm 各1ヶ)
- 取扱説明書(本書)
- 保証書

安全上のご注意

ご使用の前に、この「安全上のご注意」をよくお読みのうえ、正しくお使いください。この取扱説明書では、お使いになる人や他の人への危害・物的損害を未然に防止するため、必ずお守りいただくことを次の表示と記号を使って説明しています。表示と記号の意味をよく理解したうえで本文をお読みください。

【表示の意味】



危険

この表示を無視して誤った取り扱いをすると、死亡または重傷を負う危険が切迫して生じることが予想される内容を示しています。



警告

この表示を無視して誤った取り扱いをすると、重傷を負う可能性が予想される内容を示しています。



注意

この表示を無視して誤った取り扱いをすると、傷害を負う可能性および物的障害の発生が想定される内容を示しています。

【記号の意味】



警告・注意を促す内容があることを告げるものです。



禁止の行為であることを告げるものです。



行為を強制したり指示する内容を告げるものです。

⚠️ 危険

⊘ スピードを出さないでください。
スピードが出ているときに急カーブを走行したり、急ブレーキをかけたりすると、転倒して事故やけがにつながる恐れがあります。



❗ 自走用であっても自力で操作不可能な坂道では、介助者を伴ってください。

❗ 車いすを駐車するときは、水平で平坦な場所に駐車してください。
坂道等の傾斜のある場所では、駐車用ブレーキを使用しても車いすが動く場合があり、転倒など事故につながる恐れがあります。

❗ 急な下り坂で介助するときは、後ろ向きにゆっくり降りてください。また、制動用ブレーキレバーを使いスピードを落としてください。

⊘ 乗り降りの際にはフットサポートに乗らないでください。
駆動輪（主輪）が浮き上がり、転倒する恐れがあります。

⊘ エスカレーター（車いす対応エスカレーター除く）や、傾斜のある動く歩道（オートスロープ）でのご使用は絶対に行わないでください。
転落や転倒など重大な事故やけがにつながる恐れがあります。また、車いす対応エスカレーターをご利用の際は必ず施設管理者の指示に従ってください。

⚠️ 警告

❗ 認知症など、自力で操作ができない使用者が利用する場合は、介助者を伴ってください。
車いすが思わぬ方向に動き、転倒・転落など事故やけがにつながる恐れがあります。

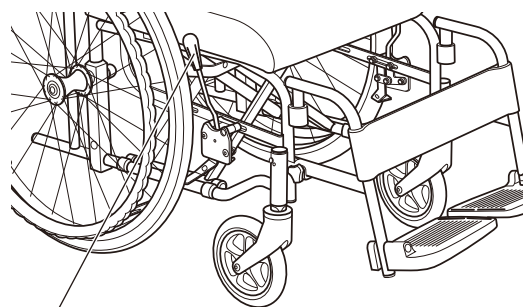
❗ 乗り降りの際および停止時には、必ず両輪の駐車用ブレーキをかけてください。
ブレーキがかかっていないと車いすが動きだし、衝突や使用者の転倒事故につながる恐れがあります。駐車用ブレーキレバーが止まる位置まで確実に操作してください。

❗ 各部を調整する場合は平坦な場所で行ってください。
車いすが動きだし、事故やけがにつながる恐れがあります。

❗ 乗り降りの際に、上げたフットサポートに足が当たらないよう注意してください。
けがをする恐れがあります。









⊘ 自動車の座席として使用しないでください。
本製品は、車いすに座ったまま自動車等に乗車することを前提に設計されたものではありません。
車いす移動車の座席として使用した場合、車載時の負荷により、車いすが破損する恐れがあります。

⊘ 駐車用ブレーキレバーに体重をかけないでください。
レバーやフレームが破損・変形し、転倒する恐れがあります。
















駐車用ブレーキのレバー

警告

-  手押しハンドル、本体フレームに重いものを吊り下げたり、入れたりしないでください。過度の荷物はバランスを崩し、転倒する恐れがあります。
-  **タイヤの摩耗に注意してください。**タイヤが摩耗すると、駐車用ブレーキが効かなくなる場合があります。ブレーキの効き具合が悪いときは、販売店に調整の依頼をしてください。
-  **ウイングアームサポートを跳ね上げた状態で走行しないでください。**使用者が車いすから落ちて、事故やけがにつながる恐れがあります。
-  **車いすの分解、フレーム構造を変更するような改造は行わないでください。**製品の強度や耐久性が損なわれ、転倒など事故やけがにつながる恐れがあります。
-  **前かがみの状態など、車いす前方向へのみ体重をかけるような状況は、座面後方が浮き上がり前方に転倒する恐れがあります。**
-  **走行中に駐車用ブレーキを使用しないでください。**転倒などの事故につながる恐れがあります。
-  **アームサポート、アームサポートフレーム、フット・レッグサポートを持って車いすを持ち上げないでください。**アームサポートやフット・レッグサポートのロックが外れ、けがをする恐れがあります。
-  **クッションフロアやフローリングなど床面の材質によっては、ハイポリマータイヤとの相性により車いすを走行させると汚れや付着したり、床面を傷つける場合があります。**十分注意して使用してください。


注意

-  この車いすは一人用です。二人以上の乗車や、目的以外での使用はしないでください。
-  **最大体重（積載物含む）は100kgです。体重制限を守って使用してください。**
-  **跳ね上げ式アームサポート、フット・レッグサポートなどの可動部に指や身体をはさまないように注意してください。**
-  **走行中、足がフットサポートから落ちないようにしてください。**
-  **操作中に異常な音や振動が発生したら、即時に使用を中止してください。**事故やけがにつながる恐れがあります。
-  **フットサポートを足で上げる場合は、素足では行わないでください。**けがをする恐れがあります。
-  **車いすをたたむときは、シートパイプを握らないでください。**手をはさみ危険です。
-  **フットサポート下面は地上より50mm以上あげた状態で使用してください。**
-  **アームサポートを跳ね上げて乗り降りする際は、アームサポートを最後まで跳ね上げたことを確認してから行ってください。**アームサポートが身体、衣服に引っかかり、けがをする恐れがあります。
-  **折りたたんだ車いすを開く時に、シートパイプを握って押し下げないでください。**手をはさみ危険です。
-  **走行中、身体を乗り出さないでください。**走行の安全を損ない危険です。

⚠️ 注意

- !** 車いすを自動車に載せる際および自動車から降ろす際は、車いすに大きな衝撃を与えないよう、ゆっくりと静かに降ろしてください。車いすの破損や故障の原因となります。

⊘ 暖房器具にタイヤを近づけないでください。タイヤの表面が溶けたり破損する場合があります。破損した場合は乗車をやめて必ず修理してください。


- ⊘** フットサポートの下には足を入れないでください。足を地面でこすったり、フットサポートやキャスタなどに足をぶつけてけがをする恐れがあります。

! フット・レッグサポートのすき間に手や足を入れないでください。けがをする恐れがあります。
- !** 使用する前に駆動輪(主輪)・キャスタ・駐車用ブレーキ、各調節部等のネジを点検し、緩んでいるときは増し締めをしてください。ゆるんだ状態で使用されると、部品のガタツキや脱落などの原因となり事故やけがにつながる恐れがあります。

! 段差のあるところを上り下りするときは、車いすに衝撃を与えないように、ゆっくり操作してください。車いすの破損や故障の原因となります。
- ⊘** 使用者の体格や座位姿勢によってアームサポートが外側にひろがった状態で使用しないでください。車いすの破損や故障の原因となります。

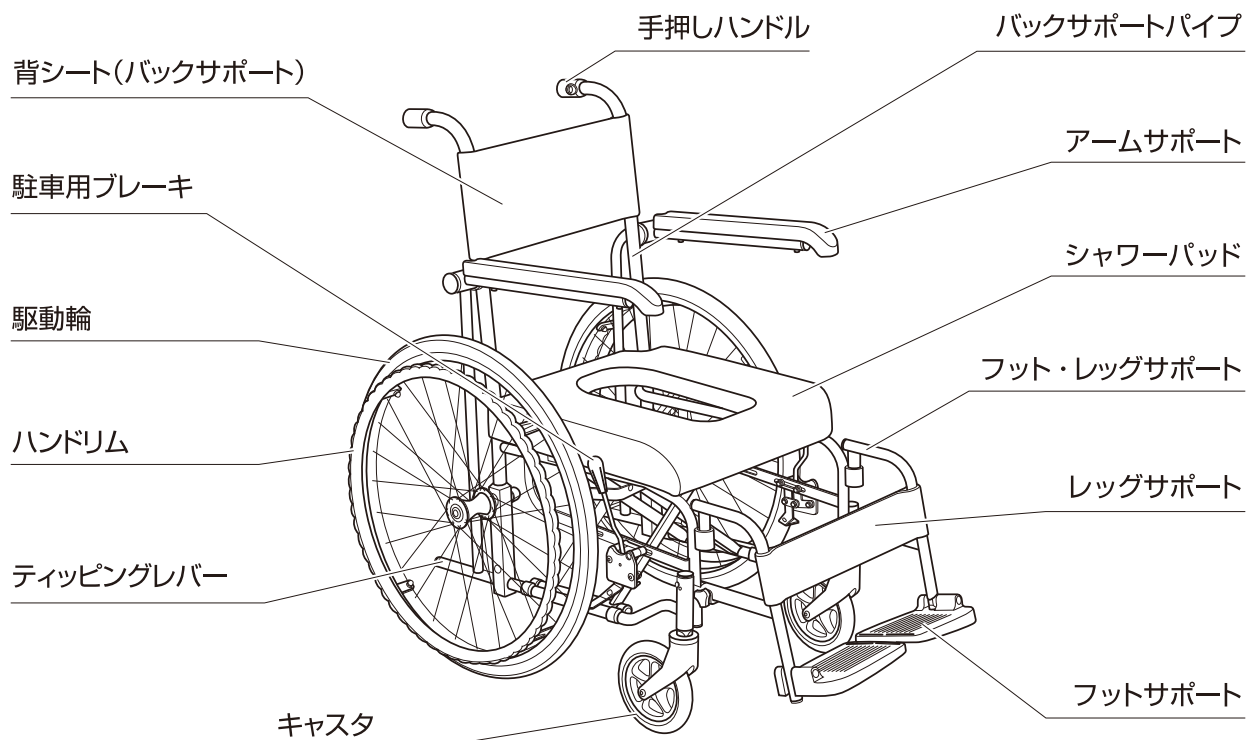
⊘ シンナー、ベンジン等の溶剤は、使用しないでください。製品を傷める恐れがあります。
- ⊘** 車輪を他のサイズや種類に変更しないでください。

! 段差乗り越え時等でキャスターを上げる際は必ず押手ハンドルを手前に引くと同時に足元のティッピングレバーを押し出して下さい。押手ハンドルのみが無理な力がかかるとフレームの破損につながります。

各部のなまえ

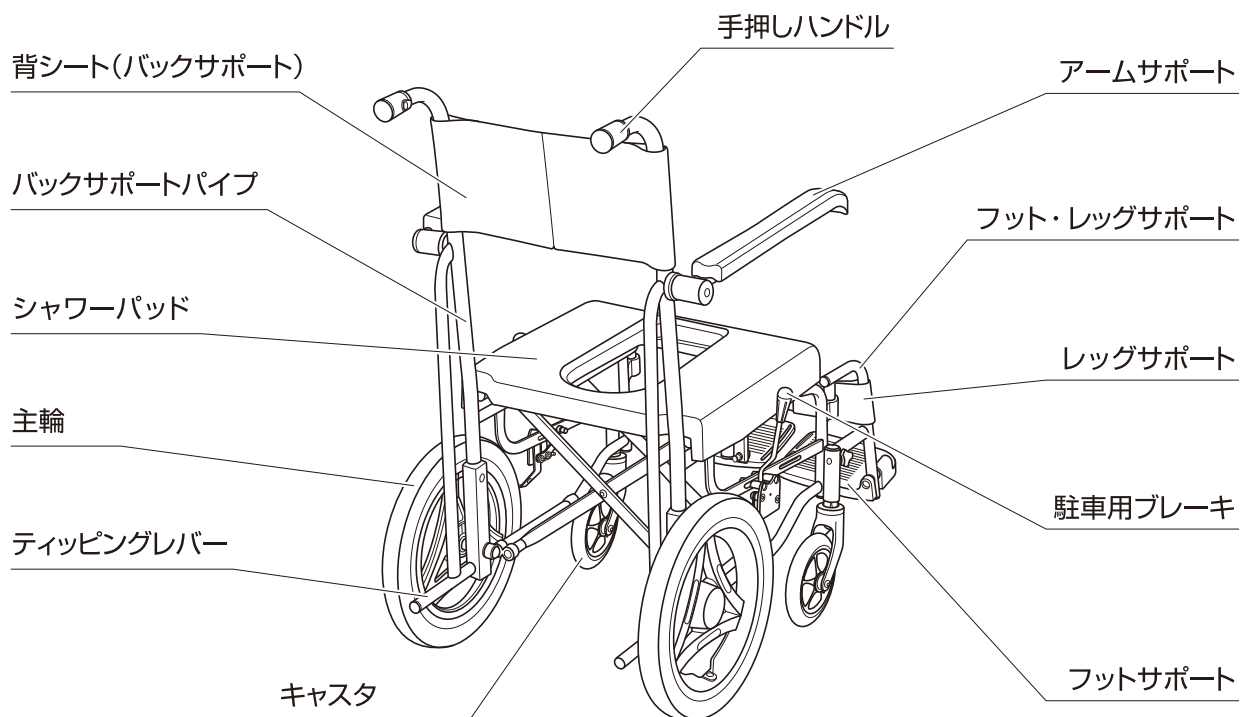
自走型

イラストはMH-1



介助型

イラストはMH-2



使いかた

浴室での使用について

この車いすは、日常生活用のほかに、浴室にて使用者の身体を洗う目的にも使用することができます。浴室での使用は日常生活とは使用環境が異なります。常に使用者や周囲の安全を確認のうえ、ご使用ください。

⚠️ 注意

- ❗ この車いすは浴槽の中に浸ける使用を目的としていません。必ず浴槽の外で使用してください。
- ❗ シャワーパッドを浴槽の中に浸けたりしないでください。パッド内に水が浸入して、水が抜けなくなります。
- ❗ 使用前に、シャワーパッドが車いすにはめ込まれていることを確認してください。
- ❗ 背シート・レッグサポートの面ファスナーに糸くず、汚れ等がついた際は、接着が弱くなりますので取り除いてください。
- ❗ 使用前に、背シート・レッグサポートの面ファスナーがしっかり止まっていることを確認してください。背シート・レッグサポートは取り外し可能な仕様になっています。外れると転倒して事故やけがにつながる恐れがあります。
- ❗ 浴室では、床面が濡れていたり石鹸などを使用するため、駐車用ブレーキをかけても車いすが動く場合があります。使用の際は十分に注意してください。
- ❗ 浴室での使用時は、平らな場所で使用してください。傾斜した場所で使用しないでください。
- ❗ シャワーパッドは、車いすの収納(折りたたみ)がしやすいよう、フレームに合わせてはめ込むだけの構造になっています。使用時や移乗の際は、できるだけ深く座り、シートの前方に着座するなど前かがみにならないよう注意してください。
- ❗ 使用後は、車いすに付着した石鹸などをただちに洗い流したのち、乾いた布で水分を拭き取りよく乾かしてください。洗い流さずそのまま放置すると、製品に残った石鹸などの成分や水分によって製品の寿命を縮め、破損や故障の原因となります。

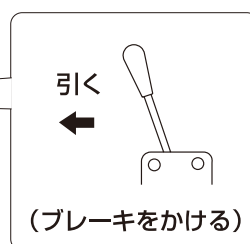
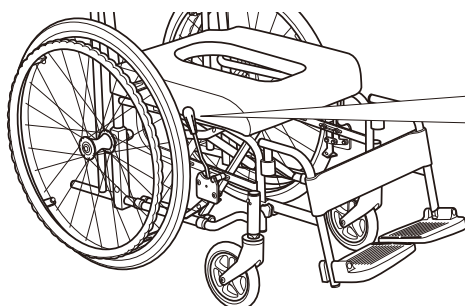
ブレーキのかけかた

⚠️ 警告

- ・ 乗り降りの際や停止時、および浴室での使用時には、必ず両輪の駐車用ブレーキをかけてください。ブレーキがかかっていると車いすが動きだし、衝突や使用者の転倒事故につながる恐れがあります。駐車用ブレーキレバーが止まる位置まで確実に操作してください。
- ・ 駐車用ブレーキレバーに体重をかけないでください。レバーが破損・変形し、転倒する恐れがあります。
- ・ 車いすを駐車するときは、水平で平坦な場所に駐車してください。坂道等の傾斜がある場所では、駐車用ブレーキを使用しても車いすが動く場合があり、転倒など事故につながる恐れがあります。
- ・ タイヤの摩耗に注意してください。タイヤが摩耗すると、駐車用ブレーキが効かなくなる場合があります。ブレーキの効き具合が悪いときは、販売店に調整の依頼をしてください。
- ・ 走行中に駐車用ブレーキを使用しないでください。転倒などの事故につながる恐れがあります。

● 駐車用ブレーキのかけかた

使用者もしくは介助者が、左右の駐車用ブレーキレバーを手前に引いてかけます。駐車用ブレーキレバーを前方に戻すと解除されます。

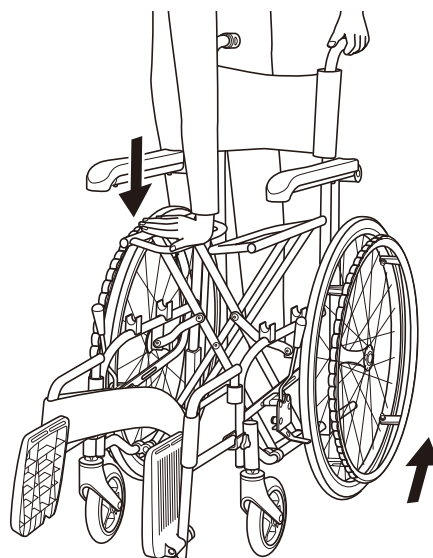
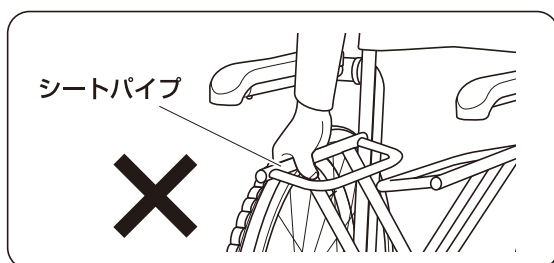


車いすの開きかた / たたみかた

△注意	<ul style="list-style-type: none"> ・シートパイプを握って押し下げないでください。手をはさんでけがをする恐れがあります。 ・必ず駐車用ブレーキをかけて操作を行ってください。
-----	---

● 開きかた

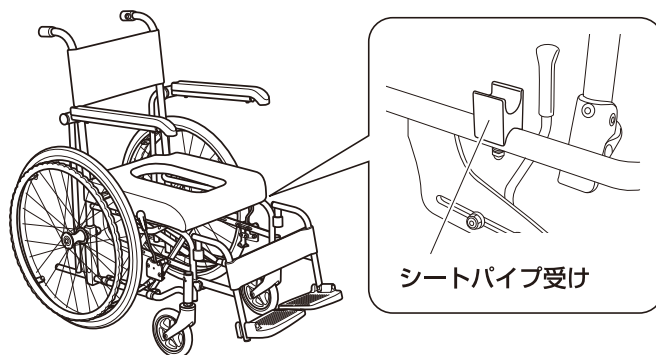
- 1 両輪の駐車用ブレーキをかけます。
- 2 片側の駆動輪（主輪）を少し浮かせて、その状態を保ちます。
- 3 駆動輪（主輪）を浮かせていない側のシートパイプの表面を、手の平で押して開きます。
*シートパイプを握らないでください。



シートパイプ受けに、シートパイプがしっかりとハマっていることを確認してください。

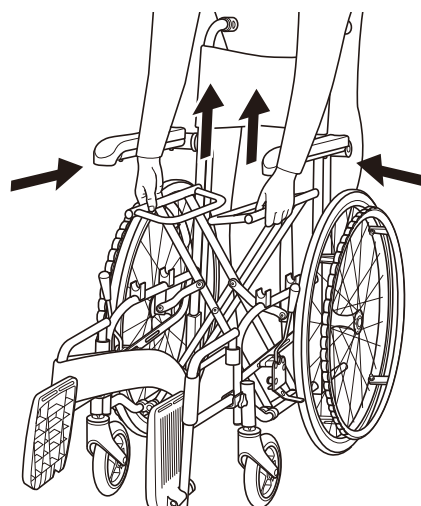
*しっかりとハマっていない場合は、シートパイプの中央付近を押してはめてください。押す時は、シートパイプの先端を押さないでください。フレームが変形する恐れがあります。

シートパイプ受けにシートパイプをはめ込むことで、ガタつきをなくす構造になっています。



● たたみかた

- 1 両輪の駐車用ブレーキをかけます。
- 2 シャワーパッドを取り外します。
(P.9 シャワーパッドの取り付け・取り外し参照)
- 3 フットサポートを両側とも上げます。
- 4 シートパイプを持ち上げて左右を引き寄せます。
- 5 左右のフレームを外側から内側に押し、折りたたみます。
*車いすをたたむときは各部品が可動しますので、手をはさまないように注意してください。



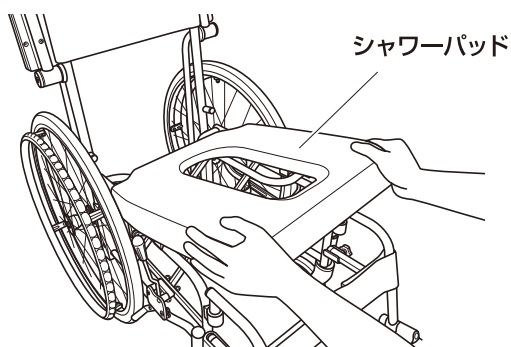
シャワーパッドの取り付け・取り外し

△注意

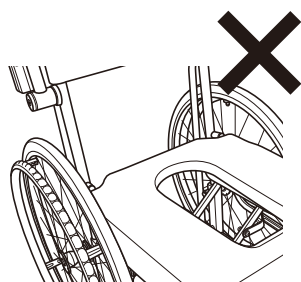
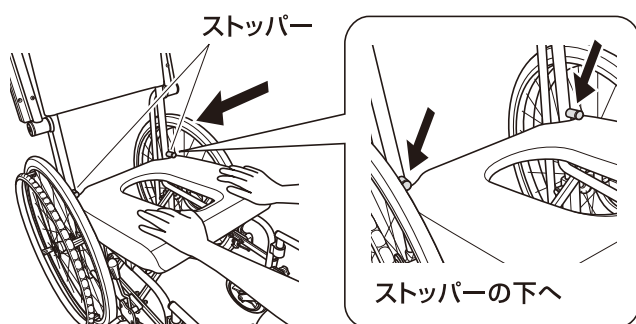
- ・使用時に、シャワーパッドが車いすにはめ込まれていることを確認してください。
- ・シャワーパッドは、車いすの収納(折りたたみ)がしやすいよう、フレームに合わせてはめ込むだけの構造になっています。使用時や移乗の際は、できるだけ深く座り、シート前方に着座するなど前かがみにならないよう注意してください。
- ・シャワーパッドを浴槽の中に浸けたりしないでください。パッド内に水が浸入して、水が抜けなくなります。

● 取り付けかた

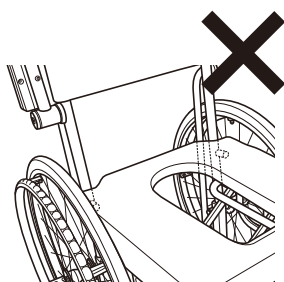
- 1 両輪の駐車用ブレーキをかけます。
- 2 シャワーパッドの後ろ側をフレームに載せます。



- 3 シャワーパッドを載せたまま後方にずらして、背パイプにあるストッパーの下までシャワーパッドを差し込みます。



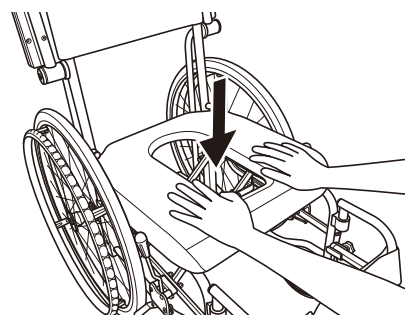
奥まで差し込む



ストッパーの上に載せない

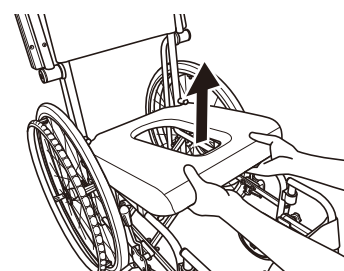
- 4 シャワーパッドの前側を下に押さえて、シャワーパッドを固定します。

*カチッと音がするまでシャワーパッドを押さえてください。

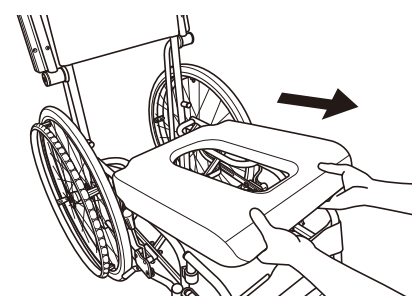


● 取り外しかた

- 1 両輪の駐車用ブレーキをかけます。
- 2 シャワーパッドの前側を上方に持ち上げます。



- 3 シャワーパッドを前方に引っ張って、フレームから外します。



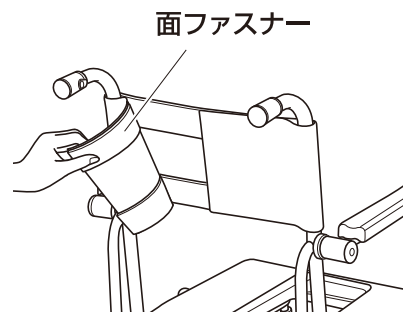
背シートの取り付け・取り外し

<p>⚠ 警告</p>	<ul style="list-style-type: none"> 必ず背シートを取り付けて使用してください。また、背シートを外して使用しないでください。転倒など事故やけがにつながる恐れがあります。 使用前に、背シート・レッグサポートの面ファスナーがしっかり止まっていることを確認してください。 面ファスナーに糸くず、汚れ等がついた際は、接着が弱くなりますので取り除いてください。
-------------	--

● 取り付けかた

(出荷時は取り付けられた状態となっております。)

- 1 両輪の駐車用ブレーキをかけます。
- 2 アームサポートの上部に背シートを取り付け、面ファスナーをしっかりと貼り合わせてください。



● 外しかた

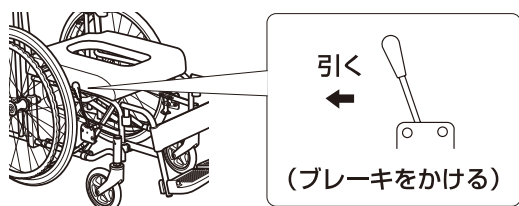
「取り付けかた」と逆の要領で行ってください。

乗り降りのしかた

<p>⚠ 警告</p>	<ul style="list-style-type: none"> 乗り降り時は、必ず両輪の駐車用ブレーキをかけてください。車いすが動きだし大変危険です。 車いすに乗り移る際、フットサポートの上には乗らないでください。転倒し、けがをする恐れがあります。 上げたフットサポートに足が当たらないよう注意してください。けがをする恐れがあります。
-------------	---

● 乗りかた

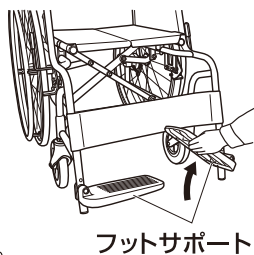
- 1 両輪の駐車用ブレーキをかけます。



- 2 フットサポートを両側とも上げます。

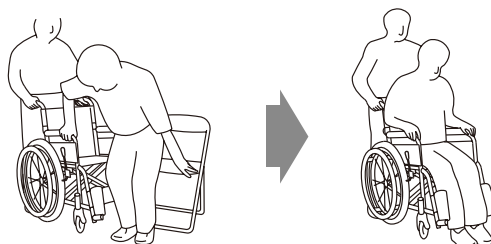
* フットサポートの上には乗らないでください。転倒し、けがをする恐れがあります。

* 上げたフットサポートに足が当たらないよう注意してください。けがをする恐れがあります。



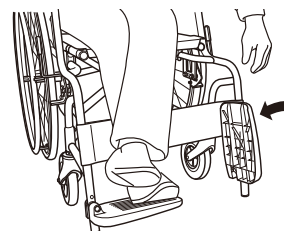
- 3 必要に応じて、フット・レッグサポートの取り外し・取り付け (P.11 参照) や、「アームサポートの跳ね上げ」 (P.11 参照) を行います。

- 4 車いすをしっかりと保持しながら、ゆっくり乗り移ります。



- 5 「フット・レッグサポートの取り外し」や、「アームサポートフレームの跳ね上げ」を行っていた場合は、元に戻します。

- 6 フットサポートを下ろして両足を乗せます。



● 降りかた

「乗りかた」と逆の要領で行ってください。

アームサポートの跳ね上げ

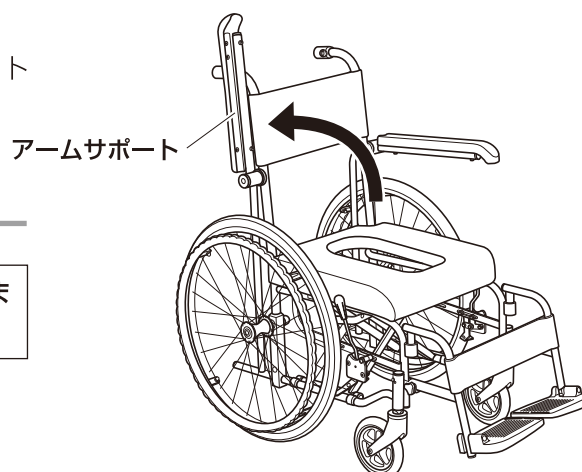
アームサポートをワンタッチで後方へ跳ね上げることができます。
ベッドと車いすの間の移乗などがスムーズに行えます。

<p>⚠注意</p>	<ul style="list-style-type: none"> ・操作は、必ず両輪の駐車用ブレーキをかけてから行ってください。 ・アームサポートを持って車いすを持ち上げないでください。 この製品は、アームサポートのロック機構がありません。アームサポートが勝手に動いて使用者の転倒、落下などの事故やけがにつながる恐れがあります。 ・アームサポートを跳ね上げて乗り降りする際は、アームサポートを最後まで跳ね上げたことを確認してから行ってください。 アームサポートが身体、衣服に引っかかり、けがをする恐れがあります。
------------	---

● 跳ね上げかた

アームサポートフレームを後方へ跳ね上げます。

*アームサポートフレームを上げた状態で、アームサポートに力を加えないでください。
フレームが変形し故障の原因となります。



● 戻しかた

<p>⚠注意</p>	アームサポートを下ろすときは、身体をはさまないように注意してください。
------------	-------------------------------------

アームサポートが止まるまで下ろします。

フット・レッグサポートの取り外し・取り付け

<p>⚠警告</p>	<ul style="list-style-type: none"> ・フット・レッグサポートの取り外し・取り付けは、必ず両輪の駐車用ブレーキをかけてから行ってください。 ・フット・レッグサポートを持って車いすを持ち上げないでください。部品が外れて使用者の転倒、落下などの事故やけがにつながる恐れがあります。
------------	--

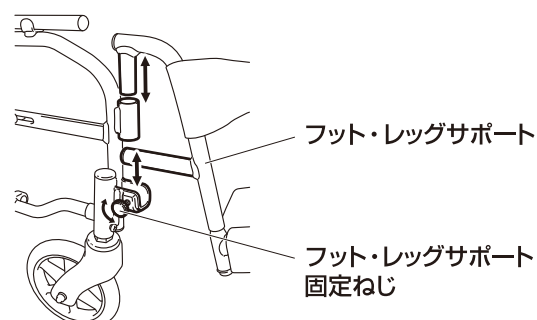
● 取り外しかた

フット・レッグサポート固定ねじをゆるめた後、フット・レッグサポートを垂直に引き上げて取り外します。

● 取り付けかた

取り外しと逆の要領でフット・レッグサポートを取り付けた後、フット・レッグサポート固定ねじをしっかりと締め付けます。

*取り付け後、フット・レッグサポートが確実に固定されていることを確認してください。

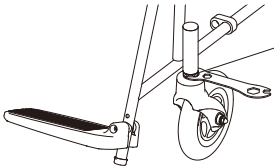


使用上のご注意

保守・点検

乗車前には必ず下記の事項を点検・整備し、常に安全な状態で使用してください。

* 修理・調整は必ず販売店へ依頼してください。

⚠ 警告	キャストの旋回軸やキャスト・駆動輪（主輪）・ブレーキ・各調節部等は定期的に点検してください。ゆるんでいるときは増し締めをしてください。	
------	---	---

- ・車いすは熱気、湿気に弱いいため、湿気の多い所、外部、自動車内での長期放置や、水のかかる場所、直射日光の当たる場所には放置しないでください。
- ・使用者の脚の長さに合わせて、フットサポートを適切な高さに調節してください。（地上より50mm以上あげてください。）

● 消耗品、交換部品の確認

⚠ 注意	交換時期を過ぎての使用は、転落、転倒、衝突などの事故につながる恐れがあります。
------	---

- ・それぞれの部品が交換時期になったときは、お早めに交換してください。新しい部品に交換する際は、お買上げの販売店へご連絡ください。
- ・ハイポリマータイヤは、表面に溝がない状態やひび割れがみられる状態で使用を続けると、タイヤ内部に水分が浸食して加水分解を起こし、タイヤの劣化が早まります。お早めに交換してください。

消耗品・交換部品

品名	交換時期
駆動輪（主輪）	タイヤの表面に溝がなくなったとき。タイヤにひび割れなどがみられる場合。
キャスト	表面の摩耗が著しいとき。しっかり締め付けても車輪ががたつくとき。
シート	ほつれ、切れ目が発生したとき。 ひどく汚れたとき。 面ファスナーの接着が弱くなったとき。
ワイヤー	ワイヤーにほつれ、錆が発生したとき。

お手入れ・保管について

● フレームのお手入れ

- ・フレームの汚れは、タオルかスポンジに中性洗剤を含ませて拭き取ってください。拭き取った後は、乾いた布で水分を拭き取りよく乾かしてください。
- ・浴室での使用後は、車いすに付着した石鹸などをただちに洗い流したのち、乾いた布で水分を拭き取りよく乾かしてください。

● シートのお手入れ

- ・シートが汚れた場合は、中性洗剤を染み込ませた布で汚れを拭き取った後、水で濡らした布で洗剤を拭き取り、その後乾いた布で水分を拭き取りよく乾かしてください。
- ・面ファスナーに糸くず、汚れ等がついた際は、接着が弱くなりますので取り除いてください。

● アームサポート、グリップ、サイドガード等の樹脂部品のお手入れ

樹脂部品の汚れは中性洗剤で落としてください。

⚠ 注意	・シンナー、ベンジン等の溶剤は使用しないでください。 製品を傷める恐れがあります。 ・車いすや各部品を乾かすときは、直射日光をさけて陰干ししてください。
------	--

● タイヤのお手入れ

- ・タイヤやリムが汚れた場合は、中性洗剤を使用して擦り洗いをしてください。水に濡れた後は、乾いた布で水分を拭き取りよく乾かしてください。

● 保管・収納について

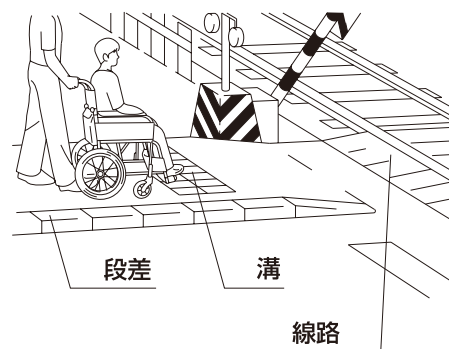
- ・収納スペースが少ないときは、座シート、バックサポートを折りたたんで保管してください。
- ・錆やタイヤのパンク、劣化を避けるため、湿気の高い場所や室温の上がる場所、直射日光のあたる場所には保管しないでください。



折りたたんだ車いすを持ち上げる際、アームサポートなどの樹脂部分のみを持たないでください。破損する恐れがあります。

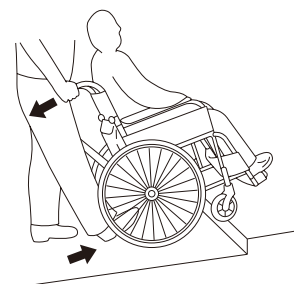
走行上のご注意

- ・車いすは歩行者として扱われています。車道を通らず、必ず歩道を通ってください。
- ・自走用であっても自力での操作に不安がある場合は、介助者を伴ってください。
- ・歩道の段差や凹凸のある路面を走行するときは、前のめりにならないよう充分注意してください。
- ・溝や踏切の線路による落輪、キャストのはさみ込みには充分注意してください。
- ・踏切を通過するときは、まわりの安全を確認した上で、停車せずに通過してください。
- ・傾斜地ではスピードが出やすいため、走行には充分注意してください。
- ・エスカレーター（車いす対応エスカレーターは除く）や、傾斜のある動く歩道（オートスロープ）での使用は、絶対に行わないでください。
- ・公共交通機関をご利用の際は、係員の指示に従ってください。



段の上がりかた

- 1 足元のティッピングレバーを押し出し、手押しハンドルを手前に引くようにして、キャストを段の上にあげます。
 - 2 駆動輪（主輪）を段に突き当て、車いすを押しながら手押しハンドルを持ち上げます。
- * 無理な力による段差の乗り越えは、フレームの破損につながります。

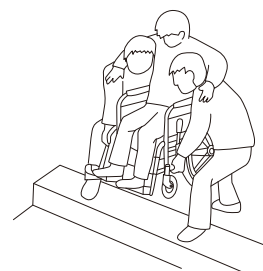


車いすに乗ったまま持ち上げる場合



持つ箇所によっては破損や事故につながる恐れがあります。アームサポート、アームサポートフレーム、背折れジョイント、フット・レッグサポート、フットサポートなどは持たないでください。

車いすに乗ったまま持ち上げるときは2人以上で行い、使用者の上半身を支え、フレーム下部を両側からしっかりと持ち上げるようにしてください。



段の下りかた

手押しハンドルとティッピング部分で車いすを支えながら、ゆっくり段を下ります。

- * 無理な力による段差の下りかたは、フレームの破損につながります。
- * 段差のあるところを下るときは、車いすに衝撃を与えないように、ゆっくり下ってください。車いすの破損や故障の原因となります。

困った時には

車いすをご使用されていて「故障かな」と思われましたら、販売店へ連絡するまえに下記項目を確認してください。

症 状	確 認 点	対 処
車いすがまっすぐ走らない。 斜行する。	路面が傾斜していませんか。 車いすは、傾斜面では低い方へキャストが流れる特性があります。	低い方へ曲がらないように車いすを操作してください。 〈自走の場合〉 傾斜面の低い側に当たる駆動輪をより強く回してください。 〈介助者が押す場合〉 傾斜面の低い側に当たる手押しハンドルに、より力を入れて押してください。
	キャストの回転に左右差がありませんか。 キャスト軸の回転がスムーズですか。	お買い上げの販売店へ修理をご依頼ください。
	キャスト・駆動輪（主輪）の計4輪がきちんと接地していますか。	
駐車用ブレーキが効かない。	駆動輪（主輪）のタイヤは摩耗していませんか。	お買い上げの販売店へ修理をご依頼ください。
	駐車用ブレーキのタイヤ押えが駆動輪（主輪）にきちんと当たっていますか。 駐車用ブレーキがガタついていませんか。	
異音がする。	本体や駆動輪（主輪）とオプション品、アクセサリなどとの干渉はしていませんか。	車いすに取り付けて使用するカバンなどは駆動輪（主輪）など回転する箇所と干渉しないようにしてご使用ください。
	可動部分の錆び・摩耗・汚れ・油汚れなどによっておこる摩耗音がしていませんか。	お買い上げの販売店へ修理をご依頼ください。
	ボルト類の緩み等がおきていませんか。 フレームに歪みが発生していませんか。	
車いすが開かない。	バックサポートの張り具合を締めすぎていませんか。	バックサポートの張り具合を調整してください。

仕様

単位mm

	機種名		測定項目	機種名	
	MH-1	MH-2		MH-1	MH-2
フレーム材料	アルミ	アルミ	駆動輪(主輪)径 (inch)	22PU(黒)	14PU(黒)
シート材料	ポリエステル、PVC	ポリエステル、PVC	キャスト径 (inch)	6	6
アームサポートタイプ	開閉式(ウイング)	開閉式(ウイング)	前座高	465	465
アームサポート	ウレタン	ウレタン	後座高	440	440
サイドガード	なし	なし	シート奥行	400	400
グリップ	PVC	PVC	シート幅	420	420
バックサポート	面ファスナー固定	面ファスナー固定	バックサポート高	400	400
背折れ	なし	なし	フットサポート・シート間距離	400	400
フット・レッグサポートタイプ	着脱式	着脱式	アームサポート高	240	240
フットサポート	軽量	軽量	全高	900	900
キャスト	6"ソリッド	6"ソリッド	全幅	600	510
タイヤ	ハイポリマータイヤ	ハイポリマータイヤ	全長	995	925
制動用ブレーキ	なし	なし	折りたたみ全高	900	900
ハンドリム	ブラハンドリム	なし	折りたたみ全幅	370	260
駐車用ブレーキ	KTブレーキ (ステンレス製)	KTブレーキ (ステンレス製)	折りたたみ全長 *1	760(975)	690(905)
			重量(kg)	14.5	13.1

※1 ()内はフット・レッグサポートを取り付けたままのサイズです。

静的安定性試験方法 (弊社ではJIS T9201 10.1.2a方式によって試験を行っています。)

キャストが交換可能な場合、推奨するキャスト径は上記キャスト径になります。駆動輪・主輪のボルトとナットは、インチねじ (UNF 1/2-20山)仕様になります。

アフターサービス

- ・ 万一故障の場合は、お買い上げの販売店、または弊社へこの商品の品名および故障状況をご連絡ください。
- ・ 保証期間内の場合は、保証書の提示が必要となります。

保証

- ・ 保証内容につきましては、同封の保証書をご覧ください。
- ・ 保証期間終了後の修理については、お買い上げの販売店、または弊社へお申しつけください。修理によって機能が維持できる場合はお客様のご要望により有償修理いたします。

車いすの廃棄については、最寄りの行政担当窓口におたずねください。

製造元


株式会社 ミキ

〒457-0863 名古屋市南区豊三丁目38番10号