

MS-0040 Vシリーズ 専用転倒防止バー付ボンベ架

取扱説明書

この度は、本製品をお買い求め頂き、誠にありがとうございます。ご使用前に本書を必ずお読みになり、十分に理解をした上でお使いください。また、本書はいつでもご覧になれる所に保管しておいてください。

注意・警告

- ・本品の取付は、作業をしない側の駐車用ブレーキをかけ、平坦な場所でおこなってください。
- ・ボンベ設置以外での使用はしないでください。
- ・ボンベを載せる際はボンベ架がしっかり固定されていることを確認してから載せてください。
- ・ボンベ架にボンベを装着して使用する場合は、他の荷物や重量のあるものを車いすの後方に取り付けしないでください。荷重が車いす後方に集中して、転倒事故につながるおそれがあります。
- ・ボンベを載せる場合は、手押しハンドルや背シートポケット等後方に荷重が掛からないようご利用ください。
- ・弊社製以外の車いすや、対応機種に記載されていない車いすには取り付けしないでください。

対応機種

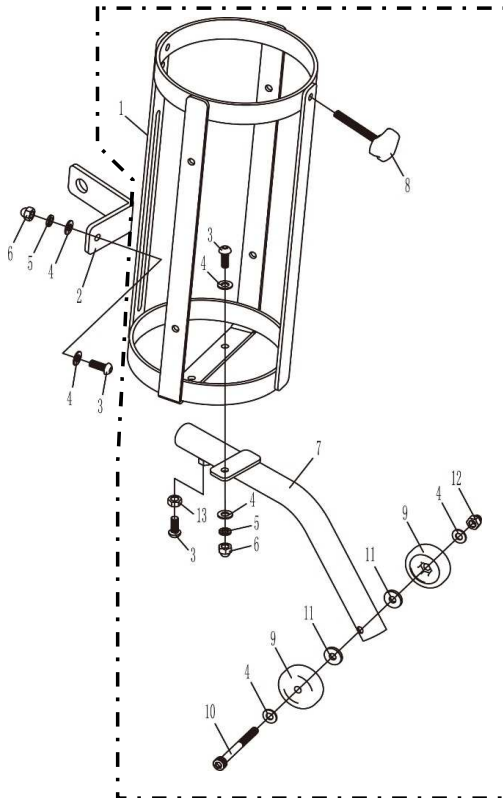
スチール製車いす: VS-1

アルミ製車いす: VA-0

※右側のみ取付可(左側には取付できません)

はじめにご確認ください

本製品購入後に、はじめて梱包箱をあけるときに、下記のものがすべて入っていることを確認してください。



(..... 内の部品はあらかじめ組付けられています)

No.	名称	個数
1	ボンベ架本体(内径130mm)	1
2	ステー	1
3	ボタンキャップボルト M6*15	3
4	平ワッシャー M6(6.2*12.8*1.0)	6
5	スプリングワッシャー M6	2
6	袋ナット M6	2
7	転倒防止パイプ	1
8	ノブボルト M6*50	1
9	転倒防止用車輪	2
10	キャップボルト M6*60 半	1
11	平ワッシャー M6(6.5*16*2.5)	2
12	樹脂袋ナット M6	1
13	六角ナット M6	1

<使用工具>

- ボックスレンチ(19mm) × 1
- スパナ(19mm) × 1
- スパナ(10mm) × 1
- 六角レンチ(4mm) × 1

取付方法

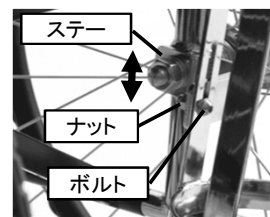
1. 左側の駐車用ブレーキをかけます。
2. ポンベ架本体にステア固定するボルトをレンチなどで固定しながらナットをスパナなどでゆるめておきます。

3. 右側の駆動輪の車軸につけられているキャップを外し、内側の車軸ナット、スプリングワッシャ、平ワッシャを取り外します。
※工具は内側にはスパナ。外側にはボックスレンチを使用してください。

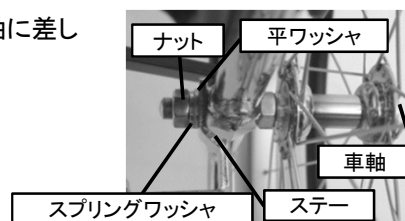
外した部品はふたたび使用しますので、なくさないように注意してください。



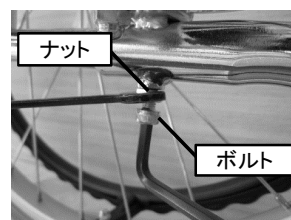
4. ステア凹部がバックパイプに合うように、ポンベ架の転倒防止パイプをティッピングレバーに差し込みます。ステアを車軸の位置に調整します。調整後、作業2の要領でステア部のナットを固定します。



5. 作業3で外した平ワッシャ、スプリングワッシャ、ナットの順番で車軸に差し込み、作業3の要領でナットを固定します。



6. 転倒防止パイプ下側のボルトをレンチ等で締めます。ボルトを抑えたままナットをスパナなどで固定します。



7. ポンベ架・駆動輪にガタつきがないことを確認します。また駆動輪がスムーズに回転することを確認します。

最後に、外していた車軸キャップをとりつけてください。



完成

ポンペを搭載する際は、ノブボルトを締め付けて、確実に固定されていることを確認してください。



本製品の廃棄については、最寄りの行政担当窓口におたずねください。